



HOUTVERSNIJPERAAR WC-L8 GEBRUIKERSHANDLEIDING



P. de Heus en Zonen Greup B.V.
Stougjesdijk 153
3271 KB Mijnsheerenland
Nederland
Tel: +31 (0) 18 66 12 333
E-mail: info@boxeragri.nl



NL | NEDERLANDS

OORSPRONKELIJKE HANDLEIDING

1.	ALGEMENE VEILIGHEIDSVOORSCHRIFTEN	4
1.1	Ingebruikname van de versnipperaar	4
1.2	Juist gebruik van de machine	4
1.3	Organisatorische maatregelen	5
1.4	Personeelsselectie	6
1.5	Veiligheidsvoorschriften	7
1.6	Risicobeperkende maatregelen	9
2.	WERKWIJZE	10
2.1	Startprocedure	10
2.2	Versnipperen	10
2.3	Ontstoppen van de houtversnipperaar	11
2.4	Werkterrein	11
3.	ALGEMEEN EN PERIODIEK ONDERHOUD	12
3.1	Onderhoudsvoorschriften	12
4.	MARKERINGEN	14
5.	AFDANKEN / MILIEU	15
6.	TECHNISCH DOSSIER	16
7.	ONDERDELENLIJSTEN	17
7.1	Onderdelenlijst 1	17
7.2	Onderdelenlijst 2	19
7.3	Onderdelenlijst 3	21
7.4	Onderdelenlijst 4	23
7.5	Onderdelenlijst 5	24
7.6	Onderdelenlijst 6	25
7.7	Onderdelenlijst 7	26

1. ALGEMENE VEILIGHEIDSVOORSCHRIFTEN

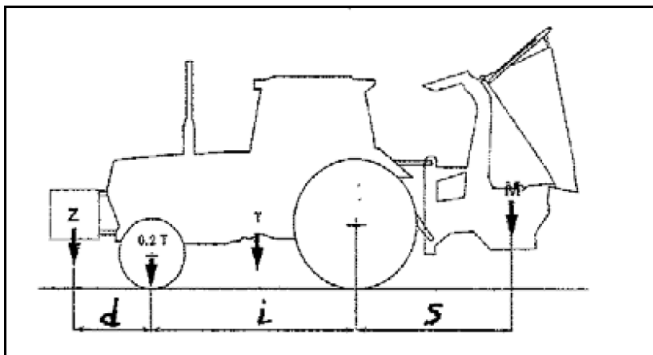
1.1 Ingebruikname van de versnipperaar

De machine is ontworpen en gebouwd conform de machine-richtlijnen 89/392/EEC en 2006/42/EG, waarin de fundamentele veiligheidseisen zijn opgenomen. De versnipperaar dient uitgevoerd te zijn met een deugdelijke en genormaliseerde veiligheids- en bedieningsbeugel.

De CE-markering en de conformiteitsverklaring zijn gebaseerd op de hoogste veiligheidsnormen, alsmede op risico-inventarisatie en evaluatie (RIE), zodat de restrisico's in deze handleiding opgenomen zijn.

Het gebruik van de houtversnipperaar is gebaseerd op een 540 toerenaandrijving van de aftakas (PTO).

Voor het vervoeren van de houtversnipperaar met een tractor dient de tractor afgestemd te zijn op de versnipperaar volgens onderstaande berekening:



$$Z = ((M \times s) - (0,2 \times T \times i)) / (d + i)$$

waarbij $M \leq 0,3 T$

De machinehandleiding dient bij de versnipperaar bewaard te worden en de bedieners dienen deze handleiding te bestuderen zodat zij weten wat wel en wat niet met de machine toegestaan is. De bediener dient tevens de veiligheidsvoorschriften te kennen en op de hoogte te zijn van de Onderhoudsvoorschriften. Als de machinehandleiding ontbreekt, meldt hij dit bij de werkgever. Daar waar een restrisico aanwezig is, is een waarschuwingssticker geplaatst.

1.2 Juist gebruik van de machine

De versnipperaar voldoet aan de algemeen erkende veiligheidseisen volgens de machinerichtlijn 2006/42/EG, waarin opgenomen UNI EN 1553, UNI EN 13525 en UNI EN ISO 11684 en is overeenkomstig voorzien van het CE-merkteken. Desondanks kan het gebruik van de machine voor de gebruiker of derden gevaar opleveren of kan er schade optreden aan de machine c.q. het materiaal c.q. personen. Om veiligheidsredenen moet de eigenaar van de versnipperaar elke bediener vertrouwd maken met de werking van de machine e.e.a. in overeenstemming met deze Gebruikershandleiding.

- De versnipperaar mag uitsluitend gebruikt worden voor werkzaamheden die in deze handleiding beschreven worden. Andere toepassingen zijn, zonder overleg met de fabrikant, niet toegestaan. De fabrikant is niet aansprakelijk voor beschadigingen ontstaan door onoordeelkundig gebruik.
- Gebruik de versnipperaar alleen als deze in technisch perfecte staat verkeert en neem daarbij alle veiligheidsvoorschriften in acht. Houdt het invoerkanaal, alsmede de omgeving van de bedieningsorganen en de bedienersplaats van de tractor, de voetpedalen en de treden schoon en op orde.
- Laat geen materiaal (zoals gereedschap) rondslingeren.

- Controleer de versnipperaar dagelijks op losgelopen bouten, scheuren, slijtage, lekkages en andere beschadigingen.
- Controleer 2x daags (zeker om de 3 uur) of de besnaringen strak genoeg staan en stel ze zo nodig bij. Let erop dat storingen die een veilig gebruik in gevaar brengen, direct worden verholpen!
- Controleer de montage van alle schermen.
- Controleer of de aftakas goed en veilig aangesloten is.
- Controleer of de machine goed gesmeerd is.
- Controleer de conditie van de stickers en vernieuw deze indien nodig.
- Controleer de werking van de veiligheidsbeugel.
- Controleer de zuiverheid van het invoerkanaal.

Volg de instructies in deze handleiding en die van de fabrikant BOXER zorgvuldig op.

1.3 Organisatorische maatregelen

1. De handleiding moet altijd binnen handbereik op de werkplek liggen.
2. Als aanvulling op de handleiding moeten de algemeen geldende wettelijke bepalingen met betrekking tot het voorkomen van ongevallen (met name de Arbowet), alsmede de wettelijke bepalingen ter voorkoming van milieuverontreiniging in acht worden genomen. Uiteraard dienen ook de geldende verkeersregels te worden nageleefd.
3. Personeel dat met of aan de machine werkt is verplicht de handleiding en vooral het hoofdstuk met de veiligheidsvoorschriften goed door te lezen. Dit geldt ook voor personeel dat af en toe met de machine werkt of er onderhoud aan verricht.
4. Personeel dat met de machine werkt mag geen loshangend haar, loshangende kleding of sierraden (met name ringen) dragen. Het gevaar bestaat dat de sierraden aan de machine blijven haken of dat haren en kleding in de machine worden getrokken. Haal gereedschappen, zoals snoeimessen e.d. uit de kleding, zodat deze niet er uitvallen tijdens de werkzaamheden. Veiligheidskleding, gehoorbeschermingsmiddelen, veiligheidsbrillen, werkhandschoenen en veiligheidsschoenen zijn verplicht voor de bediener, alsook voor de mensen die dicht bij de machine werken.
5. Alle aanduidingen op de machine met betrekking tot gevaar en veiligheid moeten in acht worden genomen in verband met restrisico's, welke eventueel opvraagbaar zijn bij de fabrikant of leverancier.
6. Alle aanduidingen op de machine met betrekking tot gevaar en veiligheid moeten goed leesbaar zijn en blijven.
7. Bij wijzigingen, met name bij beschadigingen of storingen, waardoor een veilig gebruik niet meer mogelijk is, moet de machine direct worden uitgeschakeld en moet de beschadiging/storing direct worden gemeld bij de daarvoor verantwoordelijke persoon.
8. Het is verboden om zonder toestemming van de fabrikant veranderingen aan de versnipperaar aan te brengen die de veiligheid in gevaar kunnen brengen. Dit geldt ook voor de inbouw en afstellingen van ventielen, alsmede het lassen aan dragende delen. De eigenaar/gebruiker van de machine heeft vanzelfsprekend het recht om extra voorzieningen op de machine (te laten) aanbrengen, maar dit is een individuele beslissing, waarbij de uitkomsten van een risico-inventarisatie en evaluatie (RIE) van belang zijn.
9. Neem de voorgeschreven controletermijnen, zoals vermeld in de handleiding (het periodiekonderhoudsplan en smeerschema) in acht!
10. Onderdelen die worden vervangen moeten voldoen aan de door de fabrikant bepaalde technische eisen. Bij originele onderdelen is dit altijd het geval.
11. Indien rechtstreekse risico's en gevaren niet vermeden worden, kan dit tot ernstig lichamelijk letsel of dodelijke afloop leiden.
12. Blijf uit de buurt van de aftakas of de invoerrol, de uitwerppijp en houd omstanders uit de buurt van de werkzaamheden.

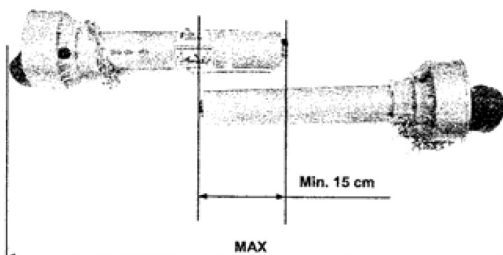
-
13. Laat uitsluitend geschoold en geïnstrueerd personeel met de versnipperaar werken. Leg alle bevoegdheden met betrekking tot bediening, onderhoud, beheer en reparatie duidelijk vast! Let erop dat alleen bevoegd personeel met en aan de machine werkt!
 14. Bij werkzaamheden van de versnipperaar in een verontreinigde of niet vlakke, dan we instabiele omgeving dienen afdoende persoonlijke beschermingsmiddelen voorhanden te zijn, waarbij de gezondheid en veiligheid van eenieder gewaarborgd is.
 15. Personeel dat nog in opleiding is of nader moet worden geïnstrueerd, mag alleen onder toezicht van een ervaren medewerker met de versnipperaar werken!
 16. Het geluidsniveau van de versnipperaar is hoger dan 80 dB (A). Hierdoor is het verplicht gehoorbeschermende middelen voor te schrijven en ter beschikking te stellen.
 17. Het plaatselijk ballasten van de versnipperaar, anders dan waarvoor hij is uitgerust, is niet toegestaan.
 18. Gebruik de bijbehorende 540 toeren aftakas. Deze is op geschikte lengte afgestemd op de 3-puntsinstelling van de machine en de tractors. Let op de vrije ruimte in de cardanas.
 19. Stel de houtversnipperaar zodanig op, dat de aftakas in een recht lijn staat. Dit bevordert de veiligheid en de levensduur van de aftakas.
 20. Zodra de invoerrol regelmatig stagneert, duidt dit op een te slappe V-snaarspanning. Deze moet direct bijgesteld worden.
 21. Laat de machine-combinatie niet onbeheerd achter als deze draait.
 22. Loop iedere 4 tot 8 uur alle smeerpunten na.
 23. Houdt het brandstofniveau van de tractortank in de gaten, opdat geen ontluchtingswerkzaamheden nodig zijn na een lege tank.

1.4 Personeelsselectie

1. De machine mag uitsluitend worden gebruikt en onderhouden door personeel, dat door de ondernemer daartoe aangewezen is.
De personen moeten:
 - 16 jaar of ouder zijn.
 - Lichamelijk en geestelijk gezond zijn.
 - Bevoegd zijn door landelijk geldende bepalingen, zoals trekkerrijbewijs e.d.
 - Geïnstrueerd zijn over het gebruik of onderhoud van de machine en bewezen hebben over relevante kennis en vaardigheden te beschikken.
 - De verwachting gestand doen, dat hen deze taken kunnen worden toevertrouwd.
2. Uitsluitend geschoold of geïnstrueerd personeel onder supervisie van een vakman mag aan de elektrotechnische installaties, de hydraulische installaties alsmede aan de snij-inrichting van de machine werken. Zij moeten zich uiteraard houden aan de vaktechnische voorschriften.

1.5 Veiligheidsvoorschriften

1. Normaal gebruik persoonlijke uitrusting:



2x smeerpunten



Gevarensymbool

- Draai de snelheidsregeling middels het toerental van de tractor langzaam op naar hoger alvorens te gaan werken. Voer daarna het toerental op naar 540 toeren/min op en borg deze instelling.
- Controleer voor het aanzetten van de machine of niemand gevaar loopt!
- De tractor dient tijdens bedrijf op een vlak stuk ondergrond en op de handrem te staan.
- Als langs de openbare weg gewerkt wordt, dient men voor de nodige waarschuwingen en omleidingssystemen voor voertuigen en voetgangers te zorgen.
- Zorg voor voldoende ruimte rond de versnipperaar, zodat de bediener/operator vrij kan bewegen om takken in te voeren. Verwijder eventueel takken of obstakels die in de weg staan.
- Voer nooit materialen in de versnipperaar die metaaldraad, stenen, spijkers of andere metalen voorwerpen kunnen bevatten en zo de messen kunnen beschadigen en gevaarlijke, rondvliegende voorwerpen kunnen worden.
- Voer nooit te grote afmetingen van houtmaterialen in de versnipperaar, zodat de messen beschadigd kunnen worden en gevaarlijke, rondvliegende voorwerpen kunnen worden. Takken of stammen tot 80 mm doorsnede wordt aanbevolen.
- Voer nooit teveel materiaal in. Het toerental neemt dan teveel af, met verstoppingen als gevolg.
- Voer steeds het onderste gedeelte (dikke gedeelte) van een stam of tak als eerste in de versnipperaar.
- Houtsnippers kunnen zich ophogen in de invoertrechter. In dit enige geval moeten die met een stuk hout in de machine geduwd worden.
- Probeer nooit materiaal met de handen, voeten, een hark, schop of dergelijke geforceerd vooruit te duwen, ook niet als het materiaal te krom of niet passend is. Zaag ze in kleinere stukken!
- Als de tractor stilvalt, dan dient de versnipperaar leeg gehaald te worden, alvorens te starten. Volg de startprocedure.
- De versnipperaar mag niet gebruikt worden om personen of goederen te vervoeren!

15. Controleer voor aanvang van de werkzaamheden de werking van de invoerbeveiligingsstang en de invoerrolhoogtestang.



16. Tref de noodzakelijke maatregelen zodat de versnipperaar uitsluitend op een veilige manier gebruikt kan worden en goed functioneert. De versnipperaar mag pas dan gebruikt worden als wat betreft veiligheid en bescherming de nodige voorzieningen aanwezig zijn.
17. Vermijd tijdens het werk alles wat gevaar kan opleveren!
18. Het laden van de hakselaar in combinatie met een aanhanger dient bij voorkeur achterwaarts te geschieden in verband met het mogelijk achteroverslaan.
19. Wanneer er gevaar dreigt voor personen, moet de bediener een waarschuwingssignaal geven. Eventueel moet het werk gestaakt worden!
20. Bij storingen moet de machine direct uitgezet en beveiligd worden. Gebreken moeten meteen gerepareerd worden!
21. Controleer de versnipperaar ten minste 1x per werkdag op zichtbare schade, gebreken of veranderingen. Meld de gebreken of de veranderingen direct aan de hiervoor verantwoordelijke persoon.
22. Parkeer indien mogelijk op vlakke grond en zet de machine op de parkeerrem.
23. Bij slecht zicht en duisternis altijd de lichten aandoen: hetzij van de machine, hetzij op het werkterrein.
24. Wanneer de lichtinstallatie voor de versnipperaar niet voldoende licht geeft om veilig te kunnen werken, moet het werkterrein extra worden verlicht.
25. Als het zicht van de tractorchauffeur ten gevolge van bepaalde omstandigheden niet voldoende is, moet hij begeleid worden door een gids, die van te voren goed geïnstrueerd is.
26. Bij het rijden op de openbare weg, paden en/of pleinen moet de chauffeur zich houden aan de wettelijke verkeersregels en de machine moet van te voren aangepast worden aan de geldende normen voor het gebruik van de openbare weg, zoals verlichting en waarschuwingen.
27. Vermijd werkzaamheden of machinebewegingen die de stabiliteit van de machine beïnvloeden (bij hellingen en daar waar de grondslag onvoldoende stevig is).
28. Zorg ervoor dat bij onderhoudswerkzaamheden de aanbouwapparatuur op de grond staat of voldoende stevig ondersteund is en schakel de tractormotor uit. Haal hierbij de sleutel uit het contactslot.
29. Houdt de stickers schoon en duidelijk leesbaar, want ze bevatten belangrijke en nuttige informatie om veilig met de machine te kunnen werken.

1.6 Risicobeperkende maatregelen

1. Houd iedereen op veilige afstand van het uiteinde van de uitwerppijp als de versnipperaar draait. Materiaal dat uit de pijp komt, kan letsel veroorzaken.
2. Plaats de uitwerppijp zo dat hij niet op het werkgebied of andere mensen gericht is.
3. Let bij het gebruik van oliën, vetten en andere chemische substanties altijd op de voor de producten geldende veiligheidsmaatregelen!

2. WERKWIJZE

Bestudeer de handleidingen van de trekker en van de hakselaar, alvorens met de machine te gaan werken. Vooral de veiligheidsvoorschriften, alsmede juist geborgde bevestigingen tussen houthakselaar en tractor zijn van wezenlijk belang voor een goede en veilige werkwijze.

2.1 Startprocedure

1. Controleer of de machine naar beneden en vlak staat.
2. De hakselaar dient op een vlakke en stevige ondergrond gezet te worden met de trekker op de handrem.
3. Controleer of de uitvoerpijp in de juiste richting staat.
4. Controleer of de aftakas hendel in neutraal (stop) staat.
5. Start de tractor en zet de gashendel in laagtoerenbereik.



6. Schakel de hakselaar met de 540-toeren aftakas in, nadat veiligheidskleding, gehoorbeschermingsmiddelen, veiligheidsbril, werkhandschoenen en veiligheidsschoenen aangedaan zijn. Dit is verplicht voor de bediener, alsook voor de mensen die dicht bij de machine werken.
7. Controleer de werking van de invoerrolbeugel.
8. Voer eerst dunne takken in. Duw kortere takken door met behulp van langere takken of beter nog met langere stammen!
9. Gebruik zuiver houtgewas zonder verontreinigingen en zonder metaalresten.
10. Gebruik de stopstand van de invoerhendel bij enig onraad.

2.2 Versnipperen

- Voer niet te dikke takeinden in.
- Voer de takken zo veel mogelijk recht vanuit de voorkant van de invoertafel naar binnen.
- Forceer kromme takken niet in de machine maar leg ze opzij en zaag ze later in kleinere stukken.
- Als hout in de invoerruimte vast komt te zitten, gebruik dan een ander stuk hout of een tak om het los te wrikken.
- Voer nooit materialen in de versnipperaar die metaaldraad, stenen, spijkers of andere metalen bevatten en zo de messen kunnen beschadigen en dan gevaarlijke, rondvliegende voorwerpen kunnen worden.

2.3 Ontstoppen van de houtversnipperaar

- Schakel de versnipperaar uit via de stopzetprocedure en zet de trekker uit.
- Wacht tot alle draaiende onderdelen stilstaan.
- Veeg de snippers uit de uitwerppijp en van de invoertafel. Open eventueel het inspectieluikje aan de onderkant, aan de achterkant en aan de zijkant van de snijkooi. Draai hiervoor bouten los.



- Om het snijwiel in beweging te krijgen kan met de hand de aftakas verdraaid worden en/of direct het snijwiel. Hiervoor dienen hulpmiddelen gebruikt te worden om de handen aan de scherpe messen niet te verwonden.

2.4 Werkterrein

- Vermijd werkzaamheden of machinebewegingen die de stabiliteit van de machine beïnvloeden (bij hellingen en waarbij de grondslag onvoldoende stevig is).
- Parkeer en werk niet op een helling.
- Plaats de versnipperaar nooit vlak onder een boom die door uw ploeg wordt gesnoeid of verwijderd.
- Zorg voor voldoende ruimte rond de versnipperaar zodat de operator vrij kan bewegen bij het invoeren van takken.
- Verwijder eventueel takken of obstakels die in de weg staan.

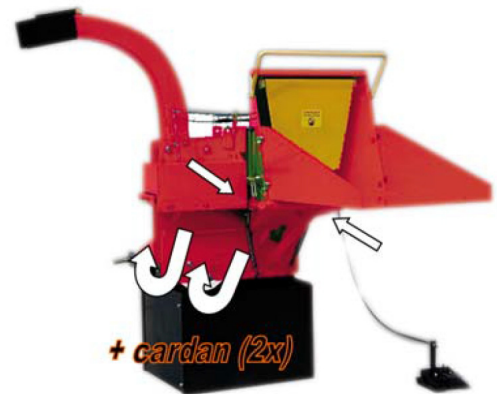
3. ALGEMEEN EN PERIODIEK ONDERHOUD

3.1 Onderhoudsvorschriften

- Als er schade optreedt omdat geen tijdig onderhoud is gepleegd, dan kan er geen aanspraak worden gemaakt op de garantiebepalingen.
- De tractormotor mag niet meer draaien als enig onderhoud gepleegd wordt.
- Werk nooit onder de machine als deze op zachte en/of losse grond staat.
- Zorg er altijd voor dat de wielen geblokkeerd zijn middels de handrem (en met gekoppelde rempedalen!).
- Overbrug de veiligheidsbedieningen niet en raadpleeg de dealer als de veiligheidsbedieningen slecht werken.
- Begeef u nooit onder de door de hefinrichting geheven machine.
- Maak de smeernippels goed schoon voordat u begint met doorsmeren.
- Houd de machinecombinatie vrij van losse materialen.

Dagelijkse controle

- Controleer de werking van de doorvoerstop, doorvoerstart en de doorvoertugloop en stel indien nodig de stanglengtes bij.
- Controleer of er ophopingen van snippers aanwezig zijn. Zo nodig verwijderen.
- Controleer op eventuele beschadigingen. Elke schade dient gemeld te worden. In overleg wordt vastgesteld welke maatregelen noodzakelijk zijn.



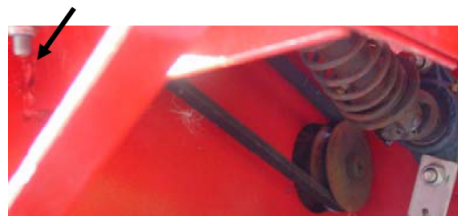
Controle na eerste 10 uren

smeerpunt



spannen van snaren

Aan buitenkant te spannen



- Riemsparningen controleren: 10 mm ruimte.
- Alle smeernippels nalopen met de vetspuit: 6x en cardan 2x.

Controle na 50 uren

- Controleren van bovenstaande punten.
- Inspecteer de scherppte van de snijmesses, zo nodig vervangen of slijpen.
- Onleesbaar geworden veiligheidsstickers vervangen en niet overschilderen i.v.m. veiligheidsaanduidingen!

Controle na 150 uren of jaarlijks

- Controleren van bovenstaande punten.
- Tandwielkastolie (SAE 90) vervangen.

4. MARKERINGEN



5. AFDANKEN / MILIEU

Indien de versnipperaar niet meer geschikt is voor verder gebruik dienen de milieubelastende onderdelen, zoals besnaring, lagers e.d. te worden gedemonteerd.

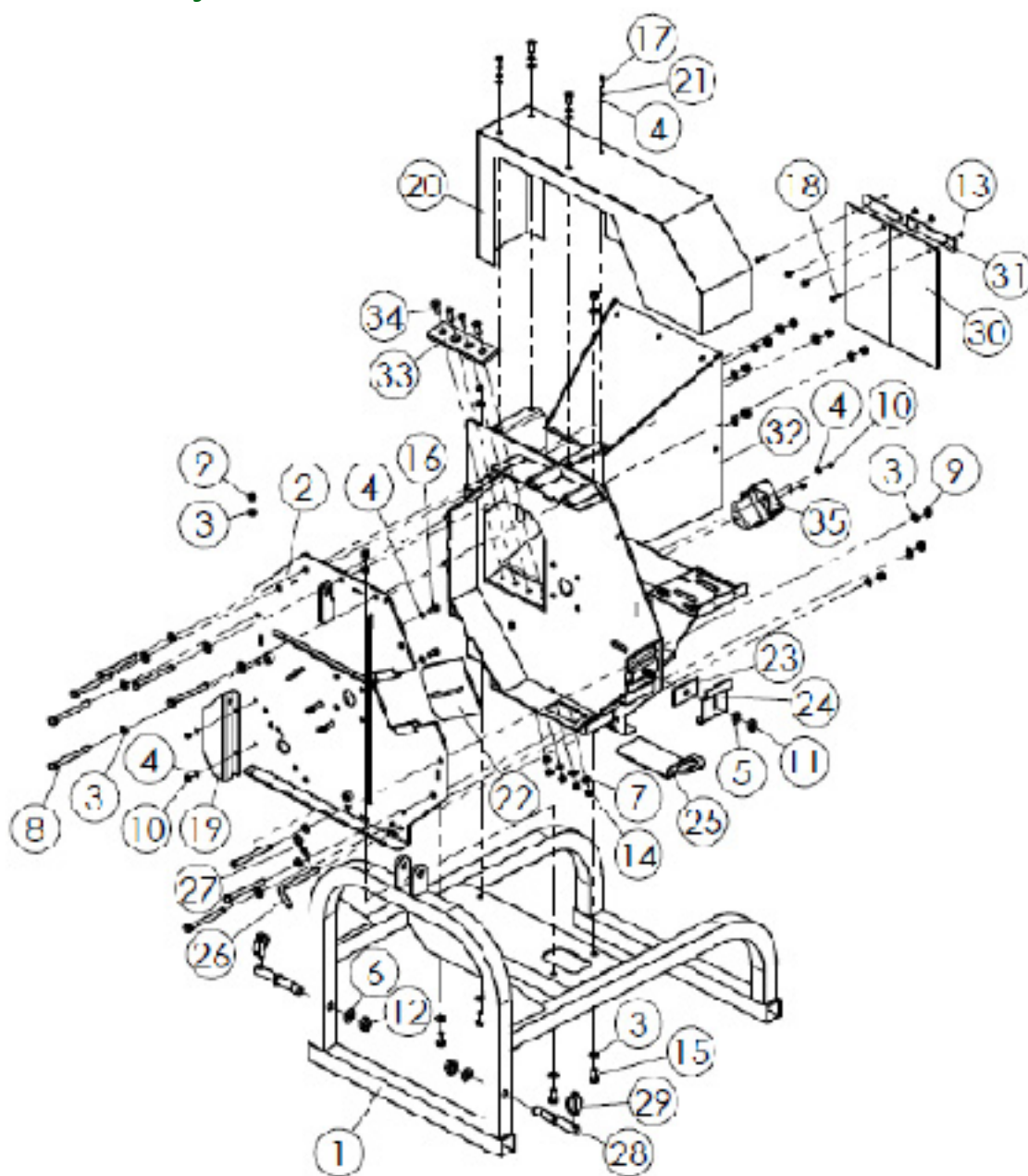
De gescheiden materialen dienen elk afzonderlijk bij de daarvoor bestemde instanties / bedrijven te worden aangeboden.

6. TECHNISCH DOSSIER

Het technisch dossier, detailtekeningen, constructieberekeningen en betreffende normbladen liggen eventueel ter inzage bij de leverancier of de fabrikant.

7. ONDERDELENLIJSTEN

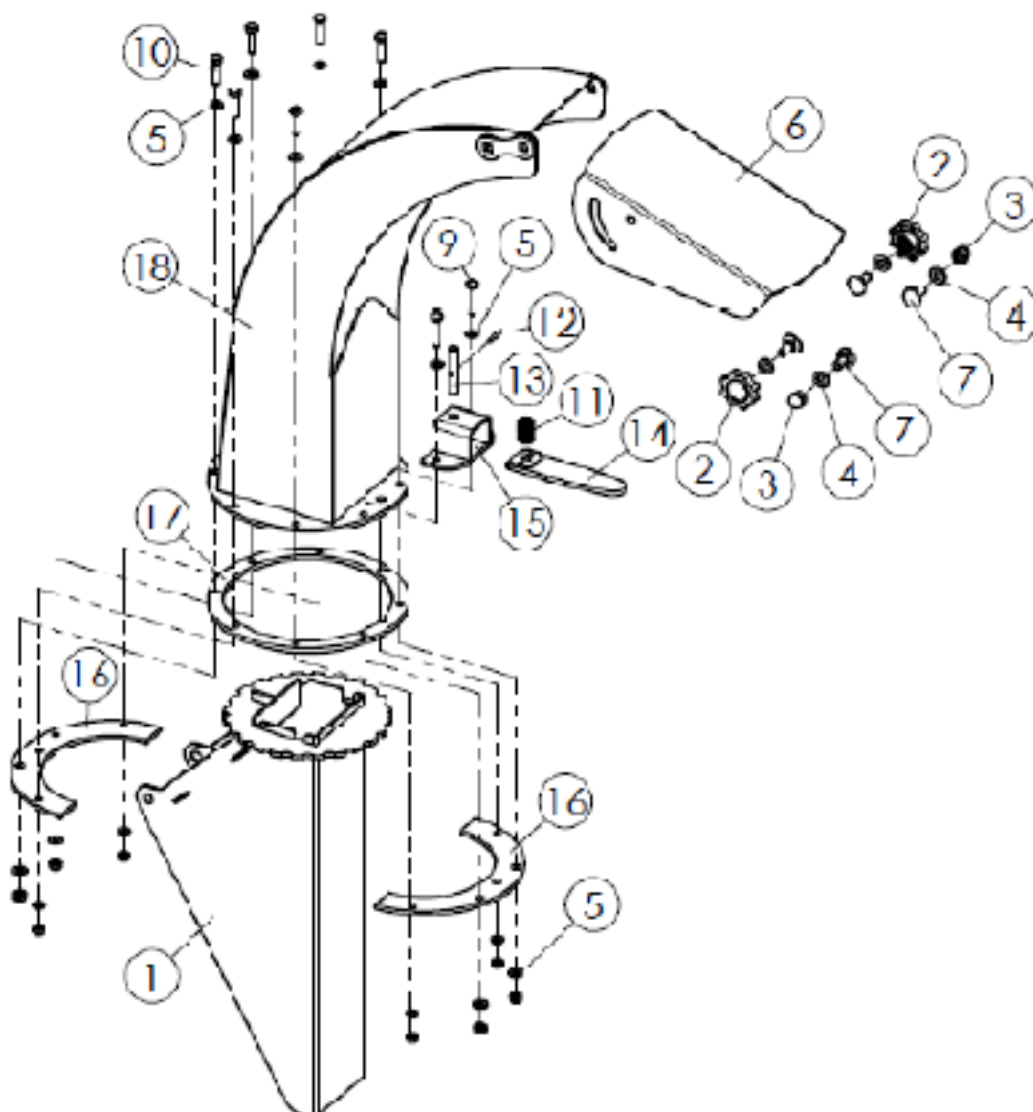
7.1 Onderdelenlijst 1



Nr.	Onderdeelnr.	Beschrijving	Aantal
1	WCM8-00011	GELAST ONDERSTEL HOUTVERSNIJPERAAR	1
2	WCM8-00017	ACHTERSTE AFDEKPLAAT	1
3	GB97.1-85	SLUITRING M12	26
4	GB97.1-85	SLUITRING M8	10
5	GB97.1-85	SLUITRING M16	1
6	GB97.1-85	SLUITRING M20	2
7	GB97.1-85	SLUITRING M10	4

Nr.	Onderdeelnr.	Beschrijving	Aantal
8	GB5782-86	BOUT M12X130	9
9	DIN985-87	MOER M12	13
10	DIN985-87	MOER M8	4
11	DIN985-87	MOER M16	1
12	DIN985-87	MOER M20	2
13	DIN985-87	MOER M6	4
14	DIN985-87	MOER M10	4
15	GB8783-86	BOUT M12X30	4
16	GB8783-86	BOUT M8X20	2
17	GB8783-86	BOUT M8X25	4
18	GB8783-86	BOUT M6X20	4
19	WCM8-00163	KEERSCHOT	1
20	WCM8-00013	BESCHERMKAP WORMWIELKAST	1
21	GB93-87	VEERRING	4
22	WCM8-00033	INSPECTIELUIKJE	1
23	WCL5-00105	RUBBER SLUITRING	1
24	WCM8-00104	AANDRUKPLAAT	1
25	WCM8-00188	VERWIJDERPLAAT	1
26	WCL5-00133	VERGRENDLPEN	1
27	-	KLEINE R-PIN	1
28	WCL5-00101Ke	BEVESTIGINGSPIN	2
29	200.56.011	COMBINATIEPIN	2
30	WCL8-00110	PLASTIC AFDEKPLAAT	2
31	WCL8-00111	AANDRUKPLAAT	2
32	WCM8 -02011	GELASTE BEHUIZING HOUTVERSNIJPERAAR	1
33	WCL8-02101	ONDERMES	1
34	GB70.3-2000	BOUT M10X35	4
35	WCM8-00166	ONDERPLAATHOUDER	1

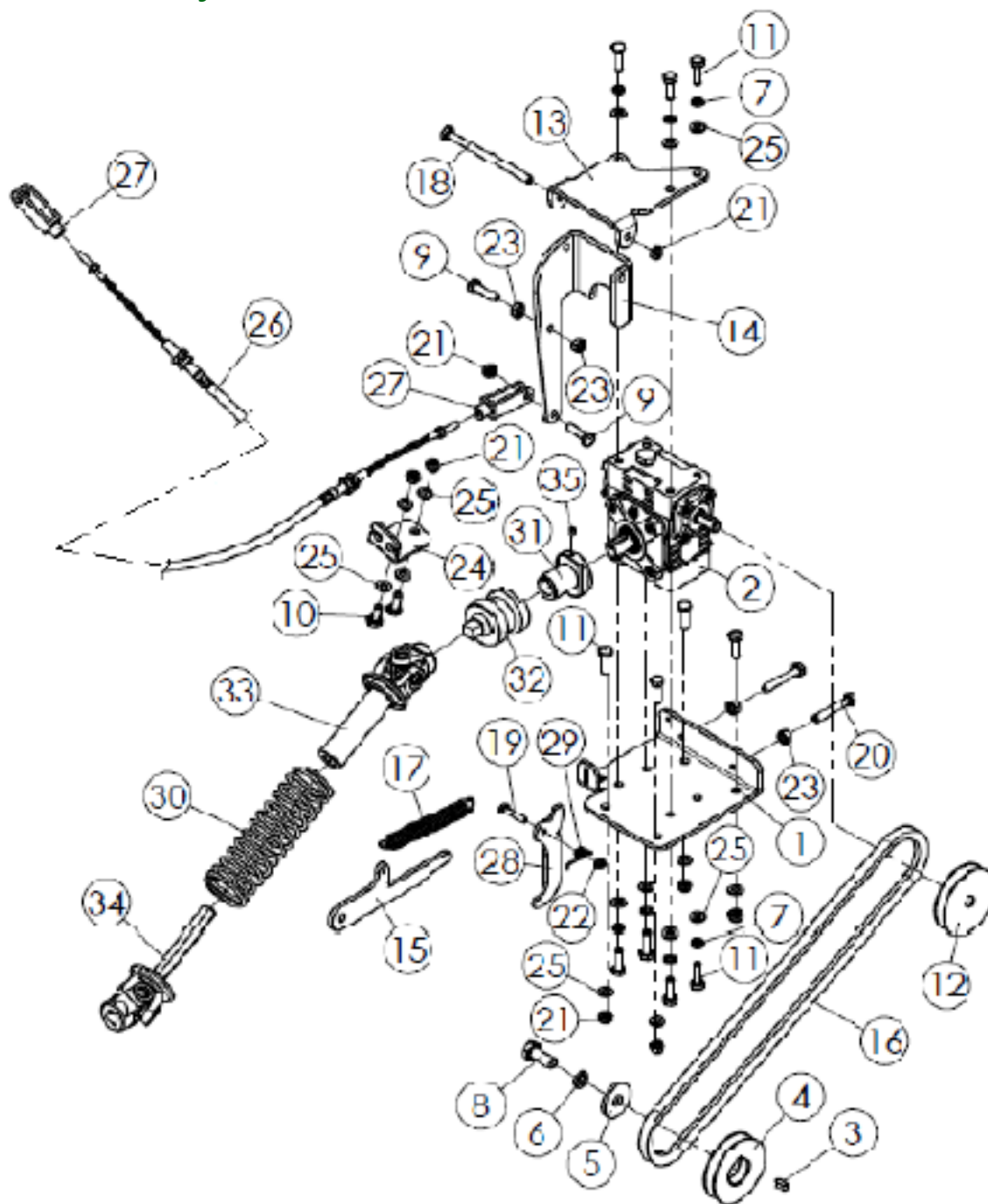
7.2 Onderdelenlijst 2



Nr.	Onderdeelnr.	Beschrijving	Aantal
1	WCM8-00015A	UITVOERPIJP	1
2	WCM8-00042	VASTZETMOER	2
3	GB923-88	MOER M10	2
4	GB97.1-85	SLUITRING M10	4
5	GB97.1-85	SLUITRING M8	16
6	WCM8-10103	UITVOERKAP	1
7	GB12-88	BOUT M10X25	4
8	DIN985-87	MOER M8	8
9	GB5783-86	BOUT M8X35	2
10	GB5783-86	BOUT M8X30	6
11	AM60.01.110	VEER	1

Nr.	Onderdeelnr.	Beschrijving	Aantal
12	GB119-86	PIN B4X28	1
13	WCM8-10104	VERGRENDELPEN	1
14	WCM8-00038A	HENDEL VERGRENDELPEN	1
15	WCM8-00041	BEUGEL VERGRENDELPEN	1
16	WCM8-10101	DRUKPLAAT	2
17	WCM8 -10102	AFSTANDSRING	1
18	WCM8-00036A	LASWERKSTUK UITVOERPIJP	1

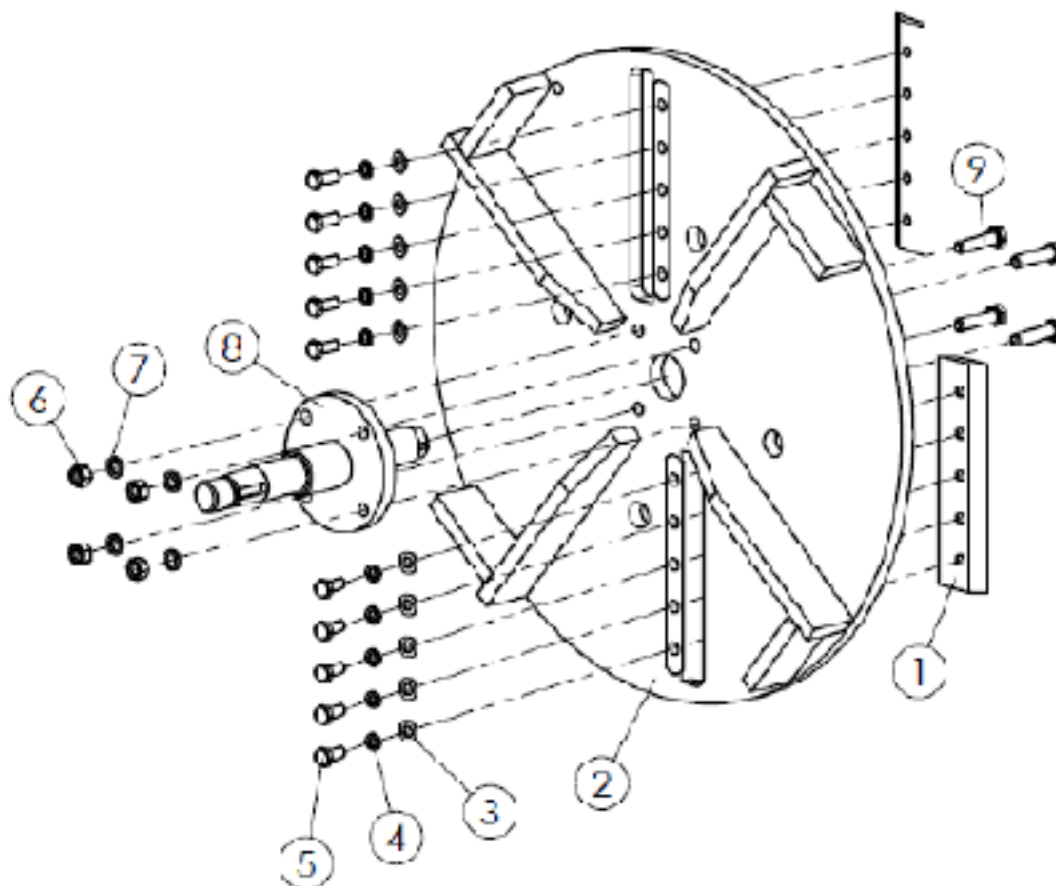
7.3 Onderdelenlijst 3



Nr.	Onderdeelnr.	Beschrijving	Aantal
1	WCM8-00187	STEUNPLAAT WORMWIELKAST	1
2	QIAKY01-91	WORMWIELKAST	1
3	GB1096-2003	PLATTE PIN 6X14	1
4	WCL8-00130	RIEMSCHIJF	1
5	MZ105.115	SLUITRING	1
6	GB93-87	VEERRING M12	1
7	GB93-87	VEERRING M8	7

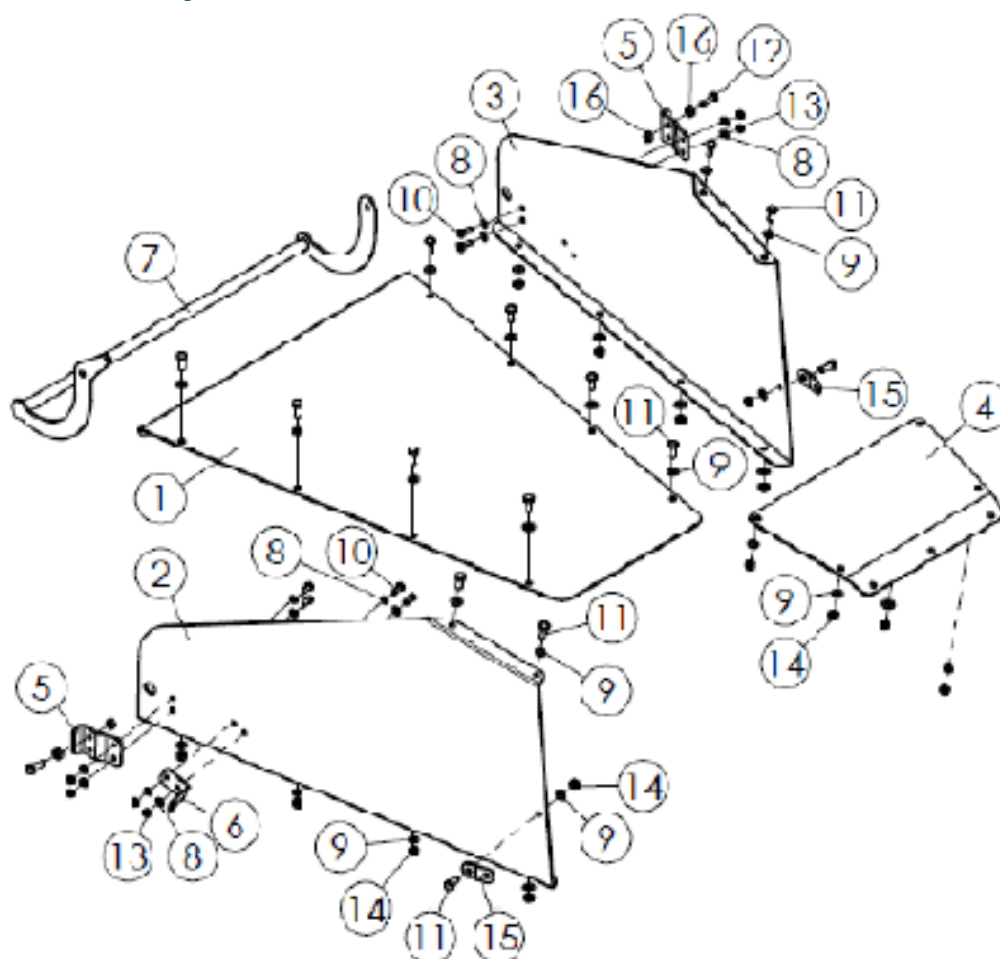
Nr.	Onderdeelnr.	Beschrijving	Aantal
8	GB5783-86	BOUT M12X30	1
9	GB5783-86	BOUT M8X30	2
10	GB5783-86	BOUT M8X20	2
11	GB5783-86	BOUT M8X25	11
12	24PMF.03.105	RIEMSCHIJF	1
13	WCM8-00183	STEUNPLAAT	1
14	WCM8-00182	TREKPLAAT	1
15	WCM8-00122	VERGRENDELPLAAT	1
16	GB11544-97	A991 RIEM	1
17	WCM8-00121	VEER	1
18	GB5782-86	BOUT M8X120	1
19	GB5782-86	BOUT M6X30	1
20	GB5782-86	BOUT M8X50	2
21	DIN985-87	MOER M8	8
22	DIN985-87	MOER M6	1
23	GB6170-86	MOER M8	4
24	WCM8-00181	VERGRENDELINGSVOET	1
25	GB97.1-85	SLUITRING M8	15
26	WCM8-00022	VERGRENDELINGSKABEL	1
27	24PMF.03.112	AANSLUITING	2
28	WCM8-00189	ONTGRENDELINGSPLAAT	1
29	WCM8-00190	VEER	1
30	24PMF.03.109-1	VEER	1
31	24PMF.03.107	BINNENSTE KOPPELINGSNAAF	1
32	24PMF.03.108	BUITENSTE KOPPELINGSNAAF	1
33	24PMF.03.017	BUITENAS	1
34	24PMF.03.018	BINNENAS	1
35	GB78-2000	BOUT M5X8	1

7.4 Onderdelenlijst 4



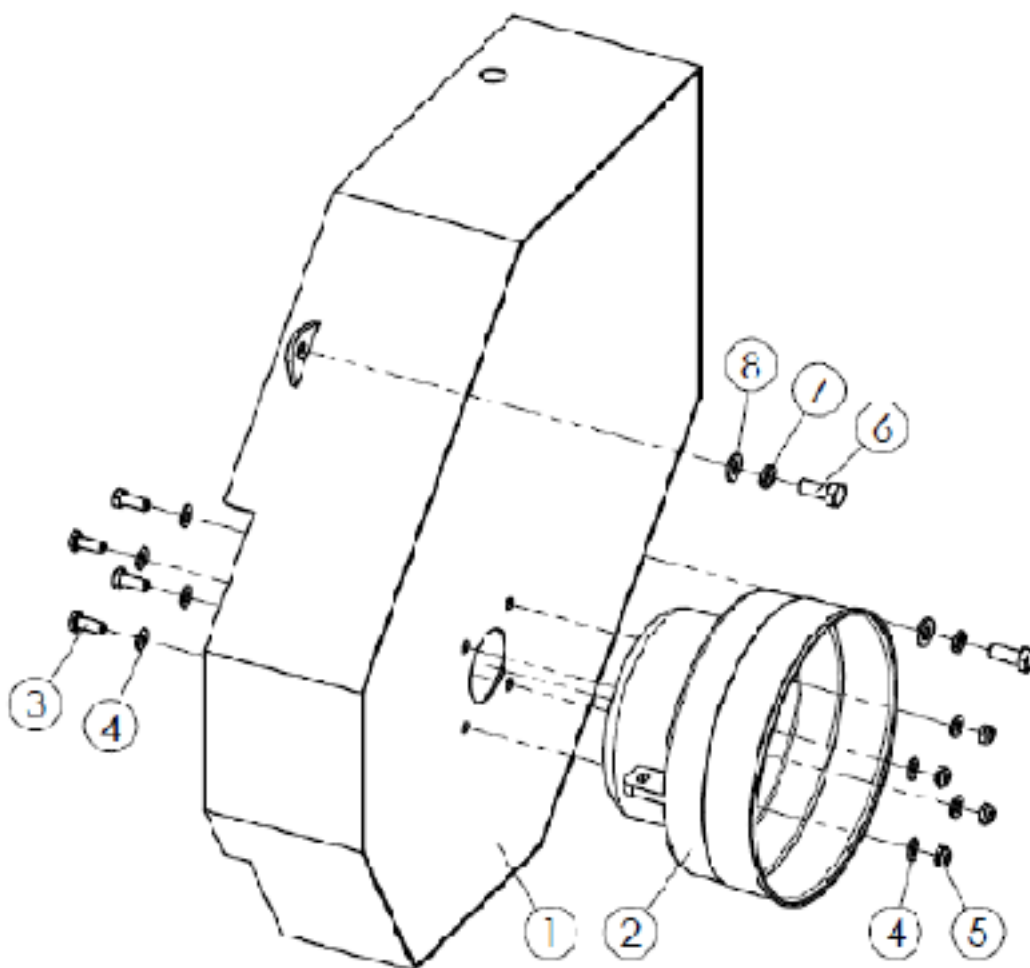
Nr.	Onderdeelnr.	Beschrijving	Aantal
1	WCM8-01101A	HAKSELMES	2
2	WCM8-01010A	VLIEGWIEL	1
3	GB97.1-85	SLUITRING M10	10
4	GB93-87	SLUITRING M10	10
5	GB5783-86	BOUT M10X25	10
6	GB6170-86	MOER M12	4
7	GB93-87	SLUITRING M12	4
8	WCL8-01011A	AS VLIEGWIEL	1
9	GB5782-86	BOUT M12X50	4

7.5 Onderdelenlijst 5



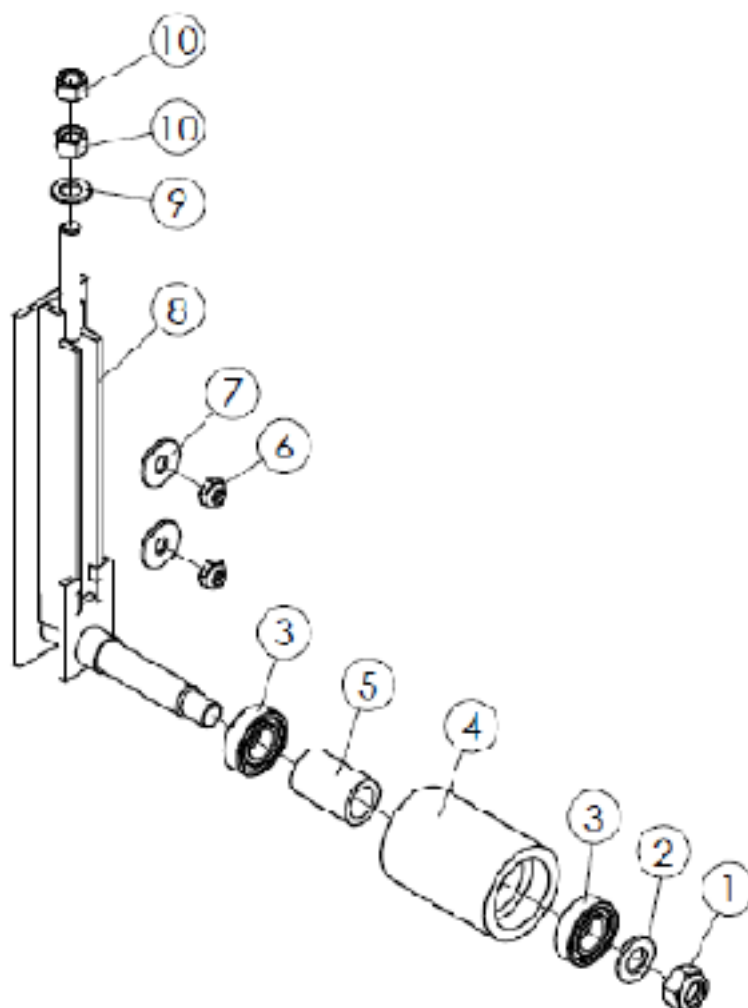
Nr.	Onderdeelnr.	Beschrijving	Aantal
1	WCM8-00116	BODEMPLAAT	1
2	WCM8-00117	RECHTER AFDEKPLAAT	1
3	WCM8-00118	LINKER AFDEKPLAAT	1
4	WCM8-00119	BOVENPLAAT	1
5	WCM8 -00193	VERBINDINGSPLAAT	2
6	WCM8-00194	BEUGEL VOOR VERGREDELINGSKABEL	1
7	WCM8-00023	VERGREDELINGSHENDEL	1
8	GB97.1-85	SLUITRING M8	12
9	GB97.1-85	SLUITRING M10	26
10	GB5783-86	BOUT M8X20	6
11	GB5783-86	BOUT M10X25	14
12	GB5783-86	BOUT M10X30	2
13	DIN985-87	BOUT M8	6
14	DIN985-87	MOER M10	14
15	WCL8-00120	BEVESTIGINGSPLAATJE	2
16	GB6170-86	MOER M10	4

7.6 Onderdelenlijst 6



Nr.	Onderdeelnr.	Beschrijving	Aantal
1	WCM8-03011	BESCHERMKAP AANDRIJFRIEM	1
2	FM120.00.401	BESCHERMKAP AFTAKAS	1
3	GB5783-86	BOUT M8X20	4
4	GB97.1-85	SLUITRING M8	8
5	DIN985-87	MOER M8	4
6	GB5783-86	BOUT M10X25	2
7	GB93-87	VEERRING M10	2
8	GB97.1-85	SLUITRING M10	2

7.7 Onderdelenlijst 7



Nr.	Onderdeelnr.	Beschrijving	Aantal
1	GB6184-2000	MOER M16	1
2	GB9701-85	SLUITRING M16	1
3	GB276-1994	LAGER 104	2
4	WCL8-00106	NAAF	1
5	WCL5-00107	AFSTANDBUS	1
6	DIN985-87	MOER M10	2
7	GB96.2-2002	SLUITRING 10	2
8	WCL5-00016	STEUN VOOR NAAF	1
9	GB97.1-85	SLUITRING M12	1
10	GB6170-86	MOER M12	2