



CIRKELMAAIER

FA • FA XL • FAG

GEBRUIKERSHANDLEIDING



P. de Heus en Zonen Greup B.V.
Stougjesdijk 153
3271 KB Mijnsheerenland
Nederland
Tel: +31 (0) 18 66 12 333
E-mail: info@boxeragri.nl



NL | NEDERLANDS

OORSPRONKELIJKE GEBRUIKSAANWIJZING

INHOUDSOPGAVE

1.	TOEPASSING VAN DE MAAIER (FA1200, FA1500, FA1500XL, FA1800, FA1800XL, FA2100XL)	4
2.	VEILIGHEIDSVOORSCHRIFTEN	5
3.	INGEBRUIKNAME / BEDIENINGSVOORSCHRIFTEN	6
4.	WERKWIJZE / GEBRUIK	7
5.	OPSLAG / VERPLAATSEN / INZETBAARHEID	8
6.	ONDERHOUD / REPARATIE	9
6.1	Periodiek onderhoud: om de 10 werkuren	9
6.2	Periodiek onderhoud: om de 50 werkuren	10
6.3	Periodiek onderhoud: om de 200 werkuren of jaarlijks.....	10
7.	AFDANKEN / MILIEU	11
8.	AFBEELDINGEN	12
9.	TECHNISCH DOSSIER	13
10.	CE-CONFORMITEITSVERKLARING	14

1. TOEPASSING VAN DE MAAIER (FA1200, FA1500, FA1500XL, FA1800, FA1800XL, FA2100XL)

- De maaier wordt middels een driepunts-draagframe gekoppeld aan een tractor of een vergelijkend werktuig (in het vervolg machine genaamd) (zie vereiste vermogens onder (5));
- De werkbreedte wordt bepaald door het type en de aanduiding van de maaier;
- De maaier is inzetbaar voor gras en bladeren op sportvelden, parken, tuinen, grasvelden etc., zonder stenen e.d. waardoor aan personen letselschade en aan de machine machineschade toegebracht kan worden!!!;
- Hanteer en volg alleen de handleiding van de BOXER maaier op;
- Let op de gevarentekens en op de aanbevelingen, welke zijn aangeduid met stickers op de machine;
- Smeer om de 10 werkuren de smeerpunten welke zijn aangeduid met "grease" (5x);
- Inspecteer de maaier op overmatige vervuiling en beschadiging alvorens u gaat maaien;
- Draag zorg voor de goede werking van de kettingafscherming aan de achterkant in verband met gevaar voor uitwerping van harde delen zoals stenen e.d.;
- Rijdt altijd recht naar beneden op hellingen en niet schuin eraf (alleen indien de tractor uitgerust is met een ROPS-cabine).

Model	pK	kW	Gewicht (kg)
FA1200	12-40	9-30	130
FA1500	18-40	13,5-30	153
FA1500XL	18-50	13,5-37,5	200, verzwaaard uitgevoerd
FA1800	22-50	16,5-37,5	205
FA1800XL	22-50	16,5-37,5	235, verzwaaard uitgevoerd
FA2100XL	22-60	16,5-45	330, verzwaaard uitgevoerd

2. VEILIGHEIDSVOORSCHRIFTEN

De onderstaande veiligheidsvoorschriften, alsmede de voorschriften die in de handleiding van BOXER vermeld worden, dienen in acht genomen te worden:

- De capaciteit en de stabiliteit van de machine, aan welke de maaier wordt gekoppeld, dienen op de maaier te zijn afgestemd op basis van 540 omw/min (PTO);
- De bevestigingsbreedte van de machine dienen overeen te komen met de bevestigingsbreedte van de maaier;
- Ken de controles en wijze waarop een tractor snel stop gezet kan worden;
- Het transporteren van personen is ten strengste verboden!!!;
- De werksnelheid bedraagt tussen de 2 en 10 km/uur afhankelijk van de hoogte en de dichtheid van het gewas;
- Middels de hefinrichting en de loopwielen is de machine in werkstand nagenoeg waterpas te stellen;
- Vermijd een bodem met onvoldoende draagkracht en teveel oneffenheden;
- De waarschuwingstekens op de machine moeten duidelijk en goed leesbaar blijven;
- Let erop, dat tijdens het maaien geen personen en dieren binnen het werkbereik komen;
- Voer geen inspecties of reinigingen uit bij een draaiende machine;
- Draag een veiligheidsbril en een stofmasker bij stoffige of zanderige maaiwerkzaamheden indien de machine geen veiligheidscabine heeft;
- Draag gehoorbescherming indien geluidsniveau boven de 85dBA bedraagt;
- Gebruik de maaier alleen voor het maaien van gras bladeren e.d. zonder in contact te komen met stenen, grind, gravel, stoepanden e.d.;
- Schokkende, stotende en slingerende bewegingen e.d. moeten worden vermeden;
- Opslag van de maaier dient op een verharde bodem plaats te vinden;
- Alle pennen en boutverbindingen dienen te zijn voorzien van deugdelijke boringen;
- Ondeskundig gebruik van de maaier moet te allen tijde worden vermeden;
- Indien de hydrauliek van de hefinrichting van de tractor twijfelachtig functioneert, dient onmiddellijk gestopt te worden met werken ten einde ongelukken en/of schade te voorkomen;
- Werk alleen in horizontale stand van de maaier, waarbij de beide zwenkwielen op de grond rusten. Tijdens het vervoeren over de weg dient de maaier vrij van de grond te hangen en strak in de hefkettingen van de driepuntsaanspanning te hangen, zodat geen obstakels geraakt kunnen worden;
- Volg de veiligheidsaanwijzingen op de machine goed op en zorg dat deze goed leesbaar en begrijpelijk zijn en blijven, anders vervang deze aanwijzingen;
- Stop direct indien iemand binnen een straal van 90 meter bij de draaiende machine komt in verband met gevaar voor stenen uitwerp, waardoor iemand letsel op kan lopen;
- Zorg, dat de aftaks en de aftakas-beschermingen in goede staat zijn;
- Verlaat de tractor nooit als de maaimessen nog draaien!!!;
- Werk alleen bij voldoende zicht op de maaimachine (doe eventueel de achterverlichting van de tractor aan).

3. INGEBRIJKNAME / BEDIENINGSVOORSCHRIFTEN

Voordat de maaier mechanisch aan de machine gekoppeld wordt, dient men eerst na te gaan of:

- De machine voldoende capaciteit bezit om in alle voorkomende situaties;
- De te borgen aansluitpunten op de maaier overeenkomen met de aansluitpunten van de machine;
- Controleer of de aftakas in de hoogste en in de laagste stand van de hefinrichting niets raakt;
- Draag zorg voor de goede werking van de kettingafscherming aan de achterkant in verband met gevaar voor uitwerpen van harde delen, zoals steentjes e.d. Ontwar eventueel de kettingschalen;
- De machine van voldoende scherpe messen is voorzien; Voldoende scherpe messen garanderen een goed resultaat;
- Controleer de cardankoppeling op de goede borging en voldoende overlap (15 cm) heeft;
- Zorg dat de aftakas en de aftakas-beschermingen in goede staat zijn. Tracht het aftakastoeental van 540 omw/min. te handhaven. De aftakas-beschermingshoes mag niet meedraaien!!! (gebruik de kettingbevestiging!!!);

Na voorgaande punten te hebben nagegaan, kan de maaier mechanisch aan de machine worden gekoppeld. Bij het mechanisch koppelen moet de machine langzaam tot aan het aanpikstelsel gemanoeuvred worden.

Hanteer de handleiding voor specifieke afstellingen en zie werkwijze en gebruik.

4. WERKWIJZE / GEBRUIK

Voorafgaand aan het gebruik dient men de in Hoofdstuk 2 genoemde veiligheidsvoorschriften in acht te nemen!

- Werk alleen met naar boven vrij bewegende verbindingstangen, zodanig dat de maaier horizontaal en op zijn eigen vier zwenkwielen loopt;
- Voor het instellen van de werkhogte (maaihoogte) kunnen de loopwielen versteld worden;
- Let op dat in werkstand de cardanas zo vlak mogelijk loopt;
- Controleer de borgingen van de topstangpen en van de hefstangpennen;
- Bij een te lage instelling van de maaihoogte slaan de messen teveel inde grond en wordt de machine beschadigd;
- Ontwar eventueel de kettingschalmen;
- Werk alleen op 540 omw/min aftakastoeental;
- Na iedere werkdag dient de maaier zorgvuldig schoongemaakt te worden, zodat geen grassen en/of zandresten aan de gehele installatie achterblijven en verharden. Zet de combinatie weg met de maaier op een vlakke grond;
- Ga niet op de machine staan als de messen nog draaien!!!

5. OPSLAG / VERPLAATSEN / INZETBAARHEID

Bij opslag van de maaier dient men erop te letten, dat de messen vrij van ieder obstakel zijn. Het verplaatsen van de maaier op de zwenkwielen is alleen op een verharde bodem toegestaan. Ga niet op de machine staan bij tijdens het verplaatsen.

De aftakas dient nauwelijks beweegbaar te zijn door deze vast te maken aan het frame om eventuele hand verklemming te voorkomen.

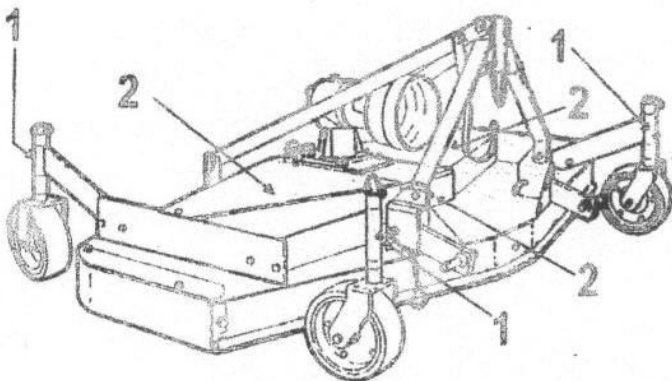
6. ONDERHOUD / REPARATIE

- Onderhouds- en reparatiewerkzaamheden dienen door een vakbekwaam persoon te worden uitgevoerd;
- Bij vernieuwing van de messen dient opgelet te worden dat tegenover elkaar dezelfde meslengtes gemonteerd worden om balans te voorkomen!!!;
- Na iedere werkdag dient de maaier zorgvuldig schoongemaakt te worden, zodat geen grassen en/of zandresten aan de gehele installatie achterblijven en verharden;
- De maaier dient elke 10 draaiuren en bij onvoorziene gebeurtenissen op slijtage, vervormingen en scheurvorming te worden geïnspecteerd
- Aan de maaier mogen geen wijzigingen worden aangebracht, zonder schriftelijke toestemming van de fabrikant, bij twijfel altijd de fabrikant raadplegen.

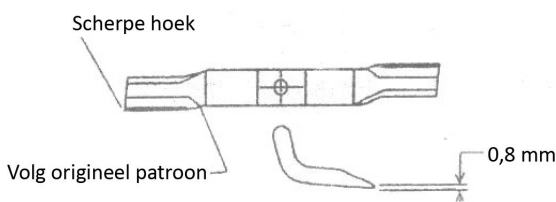
6.1 Periodiek onderhoud: om de 10 werkuren

1. De zwenkwielen smeren (4x).
2. De rotorlagers (3x) smeren en de cardankoppeling smeren.
3. V-Snaren spannen.

Plaatsen vetnippels



4. Controleer het niveau in de tandwielkast (aan de zijkant) en vul indien nodig bij (aan de bovenkant).
5. De slijtage van de messen controleren en indien nodig slijpen in de originele vorm.

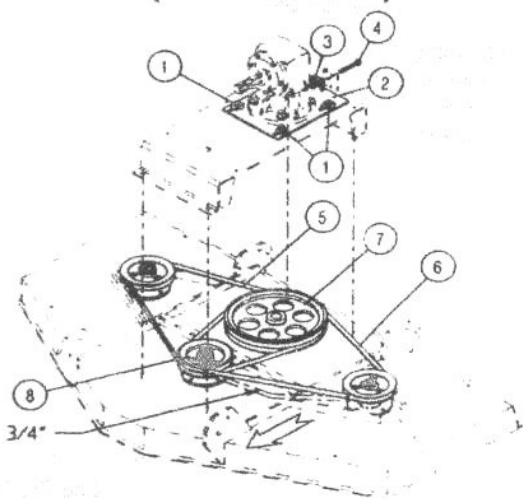


Bestelling met aanduiding en aantal overeenkomstig type maaier.

6.2 Periodiek onderhoud: om de 50 werkuren

Oliestand van de tandwielkast controleren en eventueel bijvullen.
V-snaaraandrijvingen controleren en eventueel vervangen.

V-snaar aandrijvingen



1. Koppel de maaier los van de tractor.
2. Maak de omkasting los.
3. Maak de tandwielkast los.
4. Verschuif de tandwielkast, zodat de snaren spannen of ontspannen.
5. Let op de ligging van de snaren.
6. De snaarindrukking bedraagt ongeveer 3/4" (± 20 mm).

6.3 Periodiek onderhoud: om de 200 werkuren of jaarlijks

V-Snaren vernieuwen.

7. AFDANKEN / MILIEU

Indien de maaier niet meer geschikt is voor verder gebruik, dienen de hydrauliek slangen te worden gedemonteerd en de hydrauliek olie te worden afgetapt.

De gescheiden materialen dienen elk afzonderlijk bij de daarvoor bestemde instanties / bedrijven te worden aangeboden.

8. AFBEELDINGEN

FA uitvoering



FA XL-uitvoering



FAG uitvoering



9. TECHNISCH DOSSIER

Het technisch dossier detailtekeningen, constructieberekeningen en originele CE-verklaring liggen ter inzage bij de leverancier/fabrikant.

10. CE-CONFORMITEITSVERKLARING



Boxer Agriculture Equipment B.V.

A member of de Heus group

Stougjesdijk 153 – 3271KB Mijnsheerenland – Holland

Tel: +31 186 612 333

e-mail : info@boxeragri.nl



EG Conformiteitsverklaring

Volgens machinerichtlijn 2006/42/CE



Konformitätserklärung

Entsprechend der Richtlinie 2006/42/CE



EEC Declaration of Conformity

Conforming to the Directive 2006/42/CE



Déclaration CE de Conformité

Conforme á la directive de la 2006/42/CE

Wij – Wir – We – Nous :

Boxer Agriculture Equipment B.V.

Stougjesdijk 153

3271KB Mijnsheerenland – Holland

Verklaren onder eigen verantwoording dat de machine:

Erklären in alleiniger Verantwortung, daß die machine:

Declare under our own responsibility that the product:

Déclarons sous notre seule responsabilité que le produit:

Machine : Circelmaaier / Kreiselmulcher/Rotary mower/ Tondeuse

Type/model : FA / FA-XL / FAG

Seriennummer / Chassis number :

Bouwjaar / Baujahr / Year / Année :

De machine in de verklaring voldoet aan de fundamentele veiligheids- en gezondheidseisen die zijn vastgelegd in de richtlijn van 2006/42 / EG en ter verificatie zijn geraadpleegd UNI: EN 13524: 2004, EN 754. UNI: EN 1553: 2001

Auf dass sich diese Erklärung bezieht, den einschlägigen grundlegenden Sicherheit und Gesundheitsanforderungen EG-Richtlinie 2006/42/CE, UNI:EN 13524:2004, EN 754, UNI:EN 1553:2001 berücksichtigt

To which this certificate applies, conforms to the basic safety and health requirements of EEC Directives 2006/42/CE and following , we have consulted UNI:EN 13524:2004, EN 754. UNI:EN 1553:2001

Faisant l'objet de la déclaration est conforme aux prescriptions fondamentales en matière de sécurité et de santé stipulées dans la Directive de la 2006/42/CE et consultées pour vérification UNI:EN 13524:2004, EN 754. UNI:EN 1553:2001

Mijnsheerenland , 19/08/2019

De gevolmachtigde:

Der Bevollmächtigte:

The legal representative :

Le représentant légal: