



VERSTEEKLEPELMAAIER AGL (MINI) • AGF • AGF PRO GEBRUIKERSHANDLEIDING



P. de Heus en Zonen Greup B.V.
Stougjesdijk 153
3271 KB Mijnsheerenland
Nederland
Tel: +31 (0) 18 66 12 333
E-mail: info@boxeragri.nl



NL | NEDERLANDS

**VERTALING VAN DE OORSPRONKELIJKE
GEBRUIKSAANWIJZING**



1.	TOEPASSING VAN DE VERSTEKKLEPELMAAIER: AGL, AGF en AGF PRO	4
2.	VEILIGHEIDSVOORSCHRIFTEN	7
3.	INGEBRUIKNAME / BEDIENINGSVOORSCHRIFTEN	9
4.	WERKWIJZE / GEBRUIK	10
5.	OPSLAG / VERPLAATSEN	11
6.	ONDERHOUD / REPARATIE	12
7.	AFDANKEN / MILIEU	13
8.	TECHNISCH DOSSIER	14
9.	TECHNISCHE TEKENINGEN	15
9.1	Montage AGL mini.....	15
9.2	Montage AGL/AGF	18
9.3	Driepuntsophanging	21
10.	CE-CONFORMITEITSVERKLARING	23

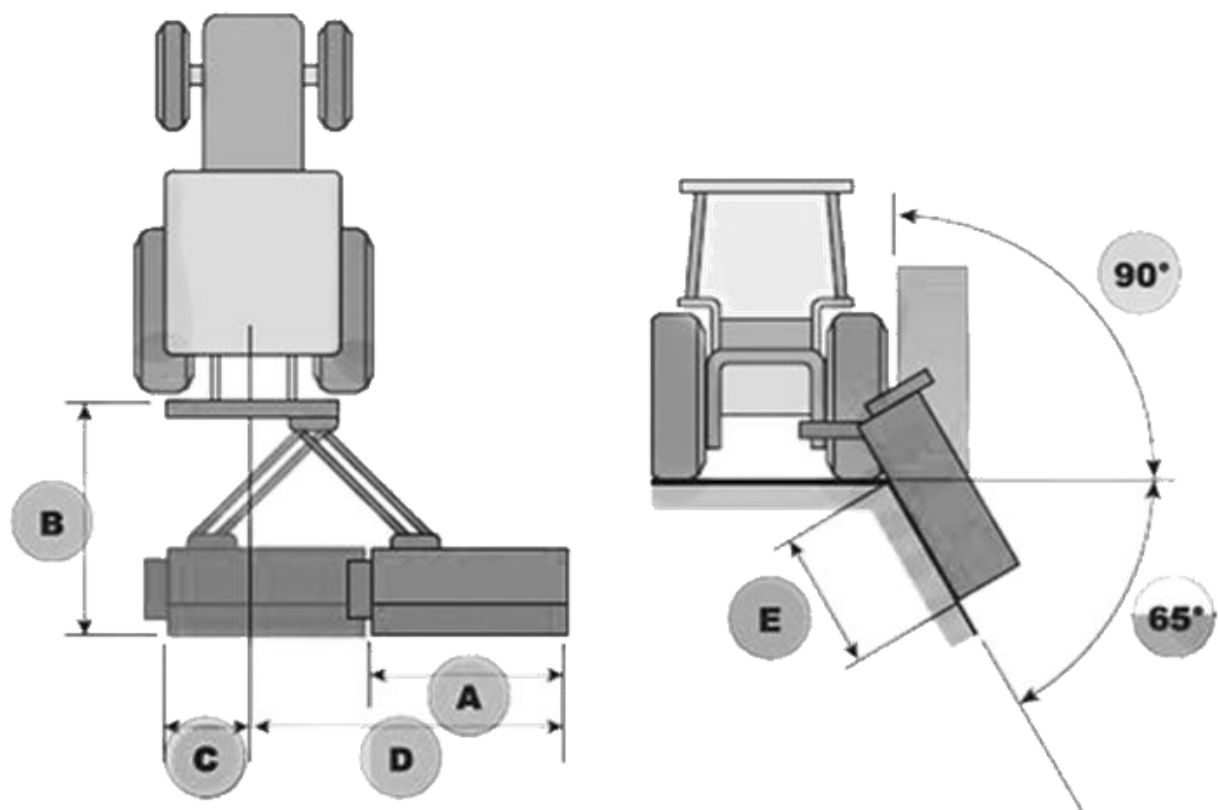
1. TOEPASSING VAN DE VERSTEKKLEPELMAAIER: AGL, AGF en AGF PRO

T.b.v. tractoren

Types: AGL, AGF, AGF PRO (540 omw/min)

- De verstekklepelmaaier wordt middels een driepuntsdraagframe gekoppeld aan een tractor of een vergelijkend werktuig (in het vervolg machine genoemd).
- De werkbreedte wordt bepaald door het type verstekklepelmaaier.
- De verstekklepelmaaier is inzetbaar voor gras, bladeren op sportvelden, parken, tuinen, grasvelden etc. zonder stenen e.d., waardoor aan personen letselschade en aan de machine machineschade toegebracht kan worden!
- Hanteer en volg alleen de handleiding van BOXER op.
- Let op de gevarentekens en op de aanbevelingen, welke zijn aangeduid met stickers op de machine. Blijf voldoende uit de buurt van een draaiende machine (minimaal 30 meter). Uitworp van stenen e.d. zijn en blijven aanwezig en kunnen leiden tot blijvend letsel.
- Smeer om de 10 uur de smeerpunten(8x) + de aftakassmeerpunten(2x)
- Inspecteer de verstekklepelmaaier op overmatige vervuiling en beschadigingen alvorens te gaan klepelen.
- Draag zorg voor de goede afstelling van de machine; vooral aan de achterkant in verband met gevaar voor uitwerping van harde delen, zoals steentjes e.d. Aan de voorkant dienen de scharnierbare uitwerplaatjes onbeschadigd te zijn; anders moeten deze direct vervangen worden.
- Stel de topstang lengte en de hefinrichting zodanig dat de machine horizontaal op de achterste rol loopt.
- Controleer tijdig de spanning op de besnaring; zo nodig spannen door tandwielkastverstelling
- Spuit telkens na gebruik de onderkant schoon en de cilinderruimtes.

Model	Werk- breedte (cm)	Aftakas toerental (rpm)	Benodigd vermogen (hp)	Categorie	Gewicht (kg)	Messen
AGL 110 MINI	110	540	15 - 35	CAT. I	230	18
AGL 130 MINI	130	540	18 - 50	CAT. I	260	22
AGL 125	125	540	20 - 60	CAT. I	250	20
AGL 145	145	540	25 - 60	CAT. I	270	24
AGL 165	165	540	30 - 70	CAT. I	290	28
AGL 185	185	540	40 - 75	CAT. I/II	342	30
AGL 200	200	540	45 - 80	CAT. I/II	355	32
AGF 140	140	540	50 - 80	CAT. II	520	14
AGF 160	160	540	60 - 95	CAT. II	560	16
AGF 180	180	540	70 - 110	CAT. II	600	18
AGF 200	200	540	80 - 110	CAT. II	650	20
AGF 220	220	540	90 - 120	CAT. II	685	20
AGF 240	240	540	90 - 130	CAT. II	720	24
AGF 180 PRO	180	540	70 - 110	CAT. II	660	18
AGF 200 PRO	200	540	80 - 110	CAT. II	710	20
AGF 220 PRO	220	540	90 - 120	CAT. II	750	20
AGF 240 PRO	240	540	90 - 130	CAT. II	790	24



Model	A	B	C	D	E
AGL 110 MINI	110	120	40	183	85
AGL 130 MINI	130	120	40	203	105
AGL 125	120	130	76	180	105
AGL 145	140	130	76	200	125
AGL 165	160	130	76	220	145
AGL 185	185	130	66	235	165
AGL 200	200	130	66	250	180
AGF 140	140	163	24	234	120
AGF 160	160	163	24	254	140
AGF 180	180	163	24	274	160
AGF 200	200	165	24	292	180
AGF 220	220	165	24	312	200
AGF 240	240	165	24	312	220
AGF 180 PRO	180	163	24	274	160
AGF 200 PRO	200	165	24	292	180
AGF 220 PRO	220	165	24	312	200
AGF 240 PRO	240	165	24	312	220

2. VEILIGHEIDSVOORSCHRIFTEN

Rij altijd recht naar beneden op hellingen en niet schuin eraf (alleen indien de tractor uitgerust is met een ROPS-cabine).

De volgende veiligheidsvoorschriften, alsmede die in de handleiding van BOXER vermeld worden, dienen in acht genomen te worden:

- De capaciteit en de stabiliteit van de machine, aan welke de verstekklepelmaaier wordt gekoppeld, dienen op de verstekklepelmaaier te zijn afgestemd op basis van 540 omw/min (PTO).
- De bevestigingsbreedte van de machine dient overeen te komen met de bevestigingsbreedte van de verstekklepelmaaier.
- Ken de controles en de wijze om snel de tractor stop te zetten.
- Het transporteren van personen is ten strengste verboden.
- De werksnelheid bedraagt tussen de 3 en 10 km/uur afhankelijk van de hoogte en de dichtheid van het gewas.
- Middels de hefinrichting is de machine in werkstand waterpas te stellen, waarbij de achterste rol vlak op de grond loopt.
- Vermijd een bodem met onvoldoende draagkracht en teveel oneffenheden, molshopen stenen e.d.
- De waarschuwingstekens op de machine moeten duidelijk en goed leesbaar blijven.
- Let erop, dat tijdens het klepelen geen personen en dieren binnen het werkbereik komen.
- Vooral geen inspecties of het reinigen uitvoeren met een draaiende machine.
- Draag een veiligheidsbril en een stofmasker bij stoffige of zanderige maaierwerkzaamheden indien de machine geen veiligheidscabine heeft.
- Draag gehoorbescherming indien geluidsniveau boven de 85 dba bedraagt.
- Gebruik de verstekklepelmaaier alleen voor het klepelen van gras, bladeren e.d. zonder in contact te komen met stenen, grind, zand, gravel, stoepranden e.d.
- Schokkende, stotende en slingerende bewegingen e.d. moeten vermeden worden.
- Opslag van de verstekklepelmaaier dient op een verharde bodem plaats te vinden.
- Alle pennen en boutverbindingen dienen te zijn voorzien van deugdelijke borgingen.
- De hydraulische cilinders mogen geen lekkages vertonen, anders direct vervangen.
- Ondeskundig gebruik van de verstekklepelmaaier moet te allen tijde worden vermeden. Houd u aan de verkeersregels.
- Indien de hefinrichtingshydrauliek van de trekker twijfelachtig functioneert, dient onmiddellijk gestopt te worden met werken ten einde ongelukken en/of schade te voorkomen.
- Werk zoveel mogelijk in horizontale stand van de verstekklepelmaaier, waarbij de achterste rol en de glij schoenen op de grond rust. Tijdens het vervoeren over de weg dient de verstekklepelmaaier vrij van de grond te hangen en strak in de hefkettingen van de driepuntheffinrichting te hangen, zodat geen obstakels geraakt kunnen worden. Voorkom hierbij uitval van maai-resten e.d.
- Volg de veiligheidsaanwijzingen op de machine goed op en zorg dat deze leesbaar en duidelijk zijn en blijven, anders moeten ze vervangen worden.
- Stop direct indien iemand binnen de 90 meter komt in verband met gevaar voor stenen uitwerp e.d., waardoor iemand letsel kan oplopen.
- Zorg ervoor dat de aftakas en de aftakasbeschermingen in goede staat zijn. Probeer het aftakas toerental van 540 omw/min te handhaven. De aftakas beschermingshoes mag niet meedraaien! Gebruik de kettingbevestigingen!

- Verlaat de tractor nooit als de maaimessen nog draaien!
- Werk alleen bij voldoende zicht op de maaimachine (doe de verlichting en de zwaailichten eventueel aan).
- Vervang de klepelmessen tijdig ter voorkoming van onbalans en geringe klepelcapaciteit. Bij extreme beschadigingen dienen alle messen vervangen te worden.
- De hydraulische koppelingen/slangen dienen met zorg behandeld te worden.
- Bij het loskoppelen van de tractor dient gelet te worden of de machine recht achter de tractor staat (armen hydraulisch ingeklapt) en vlak en stevig staat op beide steunvoeten en op de glijschoenen. Dit alles in verband met het mogelijk omvallen.
- De hydraulische snelkoppelingen dienen afgedicht en stofvrij opgehangen te worden.



Gevaar voor draaiende messen!



3. INGEBRIJKNAMME / BEDIENINGSVOORSCHRIFTEN

Voordat de verstekklepelmaaier mechanisch aan de machine gekoppeld wordt, dient men eerst na te gaan of:

- De machine voldoende capaciteit bezit om in alle voorkomende situaties, zoals bij zwenken, draaien, het in versterk klepelen, e.d. veilig uitgerust kan worden met de verstekklepelmaaier.
- De te borgen aansluitpunten op de verstekklepelmaaier overeenkomen met de aansluitpunten van de machine.
- De aftakas in de hoogste en in de laagste stand van de hefinrichting niets raakt.
- Alle standen van de cilinders of de hydraulische slangen vrij blijven van verklemming.
- De machine van onbeschadigde messen is voorzien. Onbeschadigde messen garanderen een goed resultaat.
- De cardankoppeling goede borging en voldoende overlap (min. 15 cm) heeft.
- Alle boutverbindingen goed vast zitten.

Draag zorg voor de goede werking en vlakligging vooral van de rol aan de achterkant in verband met gevaar voor uitwerping van harde delen, zoals steentjes e.d.

Na voorgaande punten te hebben nagegaan, kan de verstekklepelmaaier mechanisch aan de machine worden gekoppeld. Bij het mechanisch koppelen moet de machine langzaam tot aan het aanpikstelsel gemanoeuvred worden.

De hydraulische koppeling dient gemakkelijk te geschieden, anders de druk op de snelkoppelingen weg laten zakken door het ventiel te bedienen.

4. WERKWIJZE / GEBRUIK

Voorafgaand aan het gebruik dient men de in Hoofdstuk 2 genoemde veiligheidsvoorschriften in acht te nemen.

- Werk alleen met een deugdelijke machine en dat de verstekklepelmaaier vlak kan lopen, althans met de glij schoenen en de rol op de grond.
- Let erop, dat alle bevestigingsbouten voldoende vast en geborgd zijn.
- Let op dat in werkstand de cardanas zo vlak mogelijk loopt.
- Bij oneffen ondergrond slaan de messen teveel in de grond en kunnen de messen en de machine beschadigd worden.
- Werk alleen op 540 omw/min aftakstoerental.
- Na iedere werkdag, dient de verstekklepelmaaier zorgvuldig schoongemaakt te worden, zodat geen gras- en/of zandresten aan de gehele installatie achterblijven en verharden. Zet de combinatie ingeklapt weg met de maaimachine op een vlakke grond.
- Ga niet op de machine staan als de messen nog draaien.
- Het vervoeren van personen is levensgevaarlijk.

5. OPSLAG / VERPLAATSEN

- Bij opslag van de versteklepelmaaier dient men op te letten, dat de messen vrij van ieder obstakel zijn en de machine vlak op beide steunen en achterste rol staat.
- Ga niet op de machine staan bij het verplaatsen.
- De aftakas en de hydraulische slangen dienen zorgvuldig opgehangen te worden aan een stabiel weggezette machine.
- Na langdurige opslag dient op vrij draaibaarheid van de messen gecontroleerd te worden in verband met mogelijk vastroesten na gebruik.

6. ONDERHOUD / REPARATIE

- Onderhouds- en reparatiewerkzaamheden dienen door een vakbekwaam persoon te worden uitgevoerd.
- Bij vernieuwing van de messen dient erop gelet te worden dat dezelfde meslengtes gemonteerd worden om onbalans te voorkomen! Let ook op de juiste draairichtingen.
- Zorg dat de V-snaren strak gespannen zijn.
- Na iedere werkdag dient de verstekklepelmaaier zorgvuldig schoongemaakt te worden, zodat geen gras- en/of zandresten aan de gehele installatie achterblijven en verharden.
- De verstekklepelmaaier dient elke 10 draaiuren en bij onvoorziene gebeurtenissen op slijtage, vervormingen en scheurvorming te worden geïnspecteerd.
- Aan de verstekklepelmaaier-installatie mogen geen wijzigingen worden aangebracht, zonder schriftelijke toestemming van de fabrikant.



Om de 10 werkuren

1. De smeernippels (10x) met grade II-vet
2. De aftakas smeren (2x).
3. Het olieniveau in de tandwielkast jaarlijks controleren op inbusbout niveau en eventueel hierlangs bijvullen
4. De slijtage en beschadigingen van de messen controleren en indien nodig vervangen.
5. De klepelbak grondig reinigen.

Om de 50 werkuren

Oliestand van de tandwielkast controleren en eventueel bijvullen.

Om de 200 werkuren of jaarlijks

De olie uit de tandwielkast verwisselen.

7. AFDANKEN / MILIEU

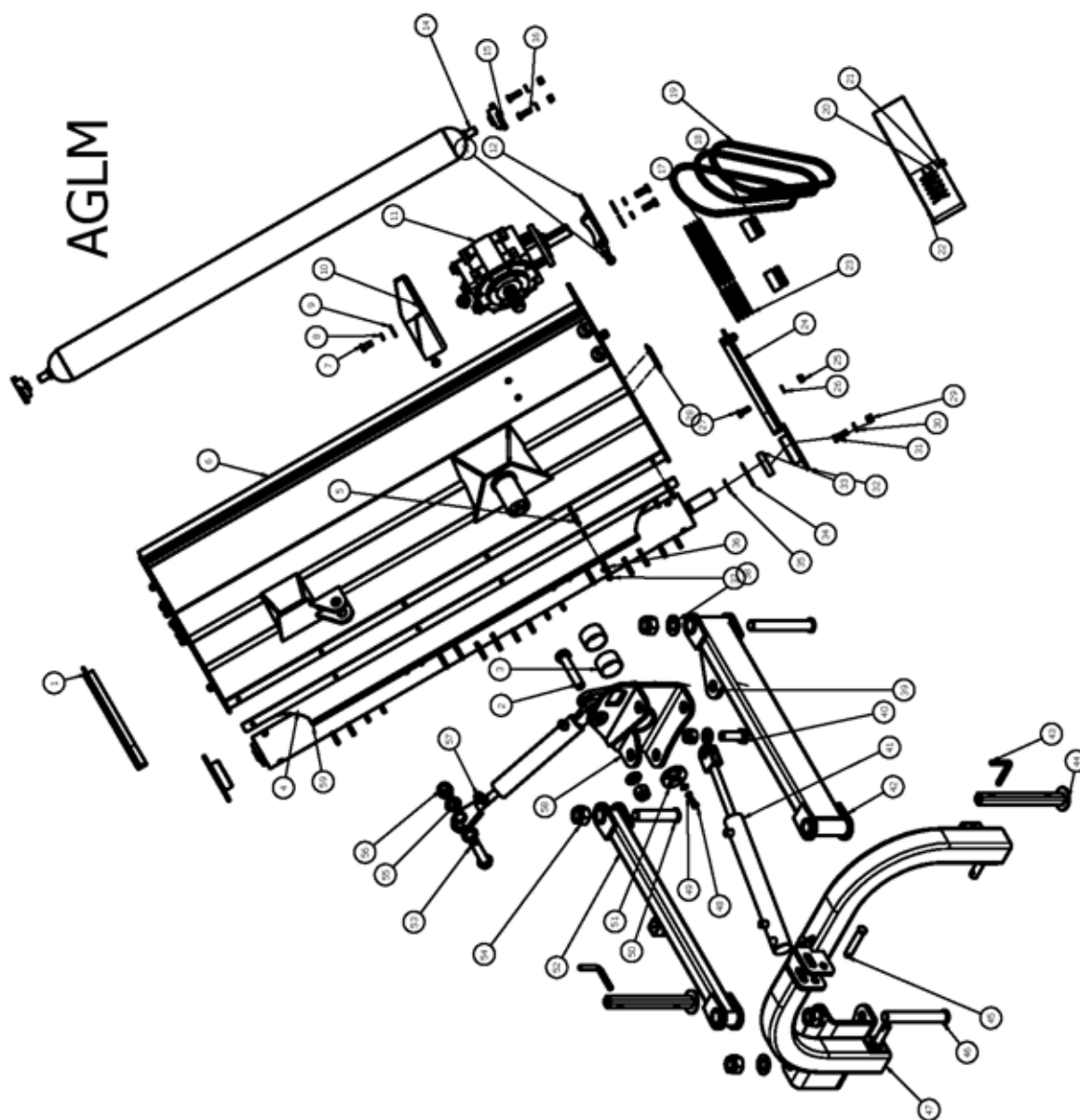
De gescheiden materialen dienen elk afzonderlijk bij de daarvoor bestemde instanties/bedrijven te worden aangeboden.

8. TECHNISCH DOSSIER

Het technisch dossier detailtekeningen, constructieberekeningen en origineel CE-verklaring liggen ter inzage bij de fabrikant/leverancier.

9. TECHNISCHE TEKENINGEN

9.1 Montage AGL mini



MONTAGE AGL MINI			
Nr.	Onderdeelnr.	Beschrijving	Aantal
1	KD130-015		1
2	GB/T 5782	M24X120	1
3		63X68X40	2
4			1

MONTAGE AGL MINI

Nr.	Onderdeelnr.	Beschrijving	Aantal
5	GB/T 5783	M8X25	6
6	AGLM130-010		1
7	GB/T 5783	M12X25	4
8	GB 93-87		8
9	GB/T 96.1		10
10	AGL125-016		1
11			1
12	AGL125-020		1
13	GB/T 6170	M12	2
14	KDM130-018		1
15		Z-UCFL204	2
16	GB/T 5783	M10X35	4
17	KDM130-118		1
18	KDM130-108		2
19			3
20	GB 93-87		2
21	GB/T 5783	M8X20	2
22	KDM130-108		1
23	KDM130-119		1
24	KD130-015A		1
25	GB/T 889.1	M10	8
26	GB/T 97.1		20
27	GB/T 5783	M10X30	4
28			1
29	GB/T 889.1	M12	12
30	GB/T 97.1		22
31	GB/T 5783	M12X35	18
32	KDM130-013		2
33	GB/T 276-94	6207	2
34	GB 893.1-86		2
35	GB 894.1-86		1
36	GB/T 97.1		14
37	GB/T 889.1	M8	6
38	GB/T 97.1		4
39	DIN 71412	M8X1	3
40	GB/T 5783	M24X70	1
41			1
42	AGL125-012		1
43	EFGC175-116		2

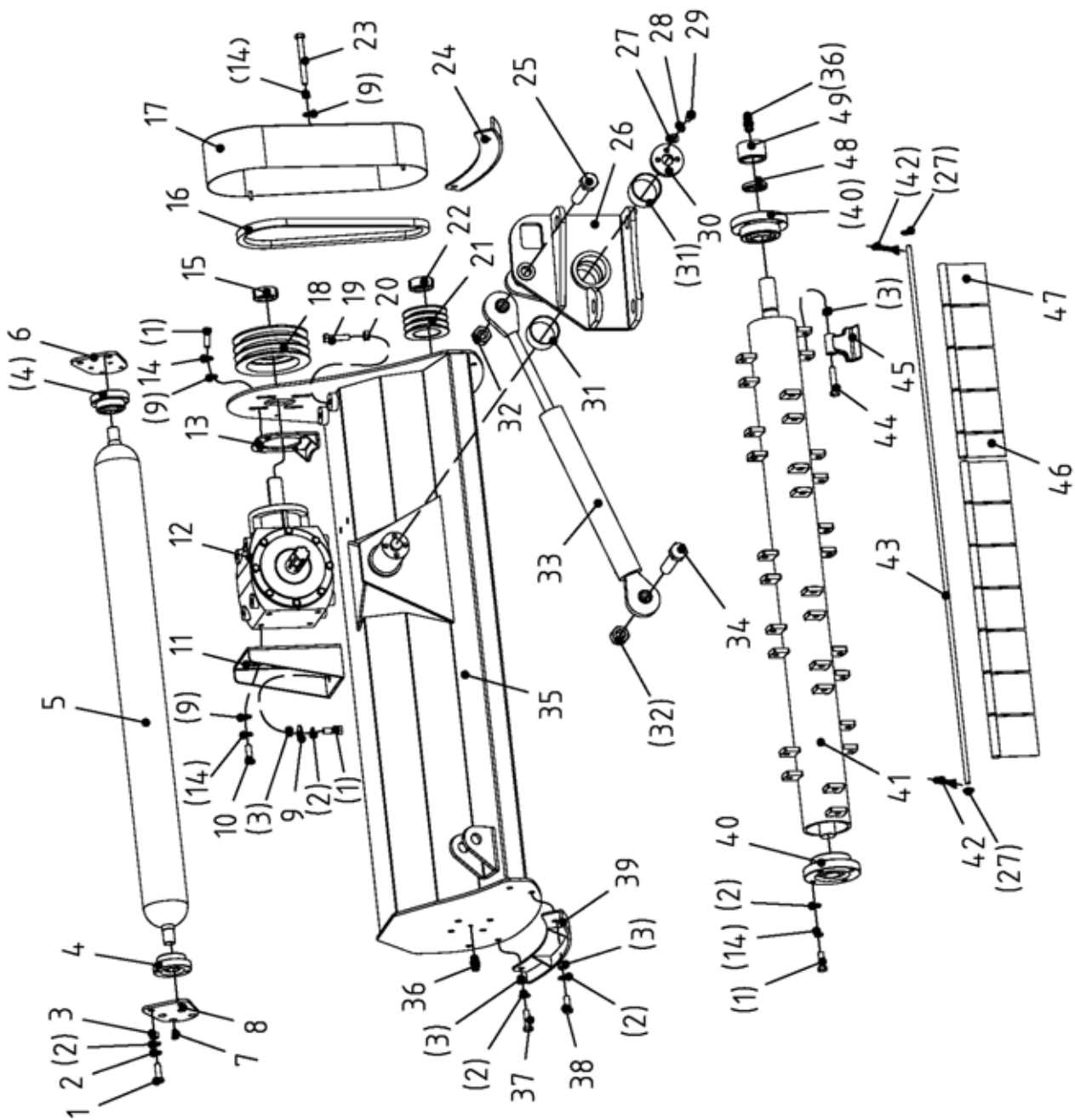


MONTAGE AGL MINI

Nr.	Onderdeelnr.	Beschrijving	Aantal
44	BCRL125-014		2
45	EFGC175-118		1
46	AGL125-103		3
47	AGL125-011		1
48	GB/T 5783	M10X25	4
49	GB 93-87		4
50	AGL125-105		1
51	AGL125-104		1
52	AGL125-013		1
53	GB/T 5782	M24X110	1
54	GB/T 889.1	M30	4
55	GB/T 97.1 24		6
56	GB/T 889.1 M24		3
57	1		1
58	AGL125-015		1
59	KDM150-105		1



9.2 Montage AGL/AGF



MONTAGE AGL/AGF			
Nr.	Onderdeelnr.	Beschrijving	Aantal
1	GB5783-86	M12x35	16
2	GB97.1-86	12	20
3	GB6184-86	M12	8
4		UC205	2
5	EF175-012		1
6	BCRL125-109		1
7	GB70.3-2000	M8x20	8

MONTAGE AGL/AGF

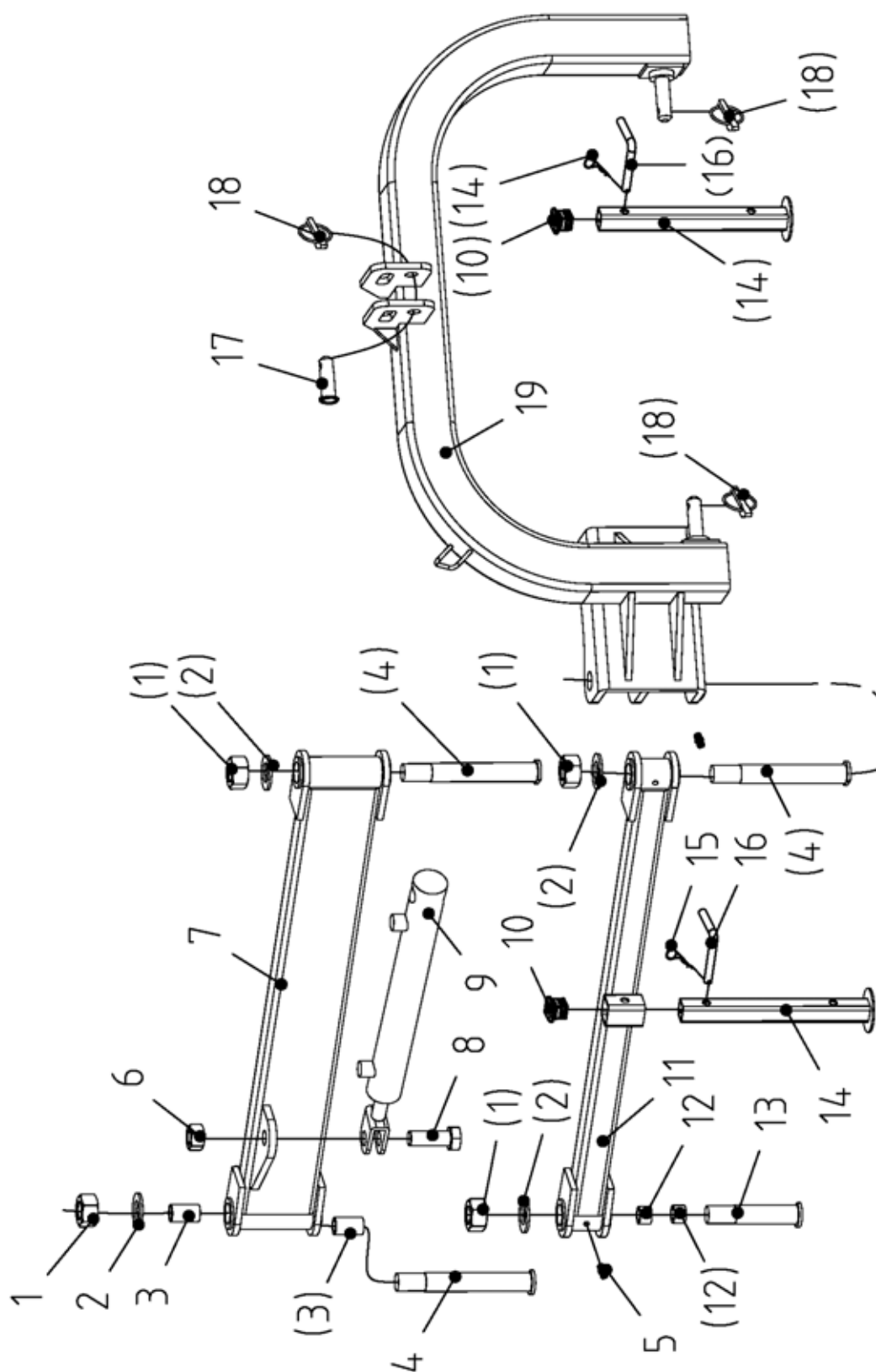
Nr.	Onderdeelnr.	Beschrijving	Aantal
8	BCRL125-108		1
9	GB96-2000	12	10
10	GB5783-86	M12x25	4
11	BCRL125-016		1
12			1
13	BCRL125-020		1
14	GB93-86	12	17
15		33x60	1
16		BX965	3
17	EF175-014		1
18	EF175-130A		1
19	GB5786-86	M12x1.25x50	1
20	GB6175-86	M12x1.25	1
21	EFH175-131A		1
22		Z3A 35x60	1
23	GB5782-86	M12x90	1
24	CRL125-018		1
25	GB5782-86	M24x120	1
26	BCRL125-015		1
27	GB97.1-2000	10	6
28	GB93-86	10	4
29	GB5783-86	M12x25	4
30	BCRL125-104		1
31		63x68x40	2
32	GB6184-86	M24	2
33	BCRL125-101		1
34	GB5782-86	M24x110	1
35	BCRL125-019		1
36		M8x1	2
37	GB5782-86	M12x40	2
38	GB5782-86	M12x30	2
39	CRL125-018		1
40		UC207	2
41	EFG175-013		1
42	GB91-2000	4x25	2
43	EF175-110		1
44	GB5782-86	M12x85	
45			
46	EF175-109		1



MONTAGE AGL/AGF

Nr.	Onderdeelnr.	Beschrijving	Aantal
47	EF175-108		1
48		55x80x8	1
49	EF175-103		1

9.3 Driepuntsophanging



DRIEPUNTSOPHANGING			
Nr.	Onderdeelnr.	Beschrijving	Aantal
1	GB6184-86	M30	4
2	GB97.1-86	30	4
3		30X34X40	8
4	BCRL125-103		3
5		M8X1	4
6	GB6184-86	M24	1
7	BCRL125-012		1
8	GB5782-86	M24X65	1
9	BCRL125-102		1
10	EF175-115		2
11	BCRL125-013		1
12		30X34X24	4
13	BCRL125-105		1
14	BCRL125-014		1
15			2
16	EF175-116		2
17	EF175-118		1
18			3
19	BCRL125-011		1

10. CE-CONFORMITEITSVERKLARING



Boxer Agriculture Equipment B.V.

A member of de Heus group

Stougjesdijk 153 – 3271KB Mijnsheerenland – Holland

Tel: +31 186 612 333 e-mail : info@boxeragri.nl



EG Conformiteitsverklaring

Volgens machinerichtlijn 2006/42/CE



Konformitätserklärung

Entsprechend der Richtlinie 2006/42/CE



EEC Declaration of Conformity

Conforming to the Directive 2006/42/CE



Déclaration CE de Conformité

Conforme à la directive de la 2006/42/CE

Wij – Wir – We – Nous :

Boxer Agriculture Equipment B.V.

Stougjesdijk 153

3271KB Mijnsheerenland – Holland

Verklaren onder eigen verantwoording dat de machine:

Erklären in alleiniger Verantwortung, daß die machine:

Declare under our own responsibility that the product:

Déclarons sous notre seule responsabilité que le produit:

Machine : Klepelmaaier/ Mulcher / Flail mower/ Broyeur

Type/model : AGL / AGF / AGF PRO

Seriennummer / Chassis number :

Bouwjaar / Baujahr / Year / Année :

De machine in de verklaring voldoet aan de fundamentele veiligheids- en gezondheidseisen die zijn vastgelegd in de richtlijn van 2006/42 / EG en ter verificatie zijn geraadpleegd UNI: EN 13524: 2004, EN 754. UNI: EN 1553: 2001

Auf dass sich diese Erklärung bezieht, den einschlägigen grundlegenden Sicherheit und Gesundheitsanforderungen EG-Richtlinie 2006/42/CE, UNI:EN 13524:2004, EN 754, UNI:EN 1553:2001 berücksichtigt

To which this certificate applies, conforms to the basic safety and health requirements of EEC Directives 2006/42/CE and following , we have consulted UNI:EN 13524:2004, EN 754. UNI:EN 1553:2001

Faisant l'objet de la déclaration est conforme aux prescriptions fondamentales en matière de sécurité et de santé stipulées dans la Directive de la 2006/42/CE et consultées pour vérification UNI:EN 13524:2004, EN 754. UNI:EN 1553:2001

Mijnsheerenland , 19/08/2019

De gevolmachtigde:

Der Bevollmächtigte:

The legal representative :

Le représentant légal:

