



HOUTKLOVER

LSP 22T • LSP 22T-110

GEbruikersHANDLEIDING



P. de Heus en Zonen Greup B.V.
Stougjesdijk 153
3271 KB Mijnsheerenland
Nederland
Tel: +31 (0) 18 66 12 333
E-mail: info@boxeragri.nl



NL | NEDERLANDS

VERTALING VAN OORSPRONKELIJKE HANDLEIDING



1.	PRODUCTSPECIFICATIES	4
2.	VEILIGHEIDSVOORSCHRIFTEN	5
2.1	Veiligheid eerst.....	5
2.2	Algemene veiligheid	6
2.3	Veilige bediening	6
2.4	Veilige opslag.....	7
2.5	Veilig onderhoud	7
2.6	Veiligheids- en modelstickers.....	8
3.	BEDIENING	9
3.1	Controleren voor bediening	9
3.2	Montage en bevestiging	9
3.3	Bediening.....	9
3.4	Vervoer.....	10
4.	SERVICE EN ONDERHOUD	11
4.1	Service	11
4.2	Onderhoud	11
5.	OPSLAG	12
6.	ONDERDELENLIJST	13

1. PRODUCTSPECIFICATIES

Productmodel: LSP22T

- Hydraulisch aangedreven
- 3-puntshefinrichting Cat. 1
- Hydraulische drukkracht van 22 ton

Aantal pk tractor	15-55
3-puntshefinrichting	Cat-1
Lengte	490 mm
Breedte	1300 mm
Hoogte	1940 mm
Gewicht	210 kg
Bediening	Hydraulisch
RAM	22 ton
Werkpositie	Verticaal

Houtklover: Hydraulisch aangedreven, 22 ton

Gebruik: splijten van recht brandhout of brandhout met knoesten

Kenmerken

- Bevestiging via 3-puntshefinrichting; door bediening via de hydraulische aansluitingen van de tractor kan er eenvoudig en veilig hout worden gekloofd
- Verticale plaatsing
- Breed mes voor splijten van meerdere stammen
- Eenvoudig te bedienen door één persoon
- Veilig en sterk

2. VEILIGHEIDSVOORSCHRIFTEN



WAARSCHUWING

Lees de volgende veiligheidsvoorschriften voor u de houtklover bedient. Als u zich niet aan deze waarschuwingen houdt, kan dat leiden tot ernstig letsel of de dood.

Zorgt dat u alle informatie leest en begrijpt voordat u de houtklover bedient. Let vooral op de veiligheidsaanwijzingen. Houd deze handleiding bij de hand om hem te kunnen raadplegen wanneer dat nodig is.

2.1 Veiligheid eerst

Het is UW verantwoordelijkheid dat de houtklover op een VEILIGE manier wordt bediend en onderhouden. U bent degene die ervoor moet zorgen dat u en iedereen die de houtklover bedient, daaraan onderhoud uitvoert of in de buurt van de machine gaat werken bekend is met de bedienings- en onderhoudsprocedures en gerelateerde VEILIGHEIDSinformatie in deze handleiding. Deze handleiding leidt u stap voor stap door de werkdag en wijst u op alle goede veiligheidspraktijken die bij het gebruik van de houtklover in acht moeten worden genomen.

Vergeet nooit dat de veiligheid in UW handen ligt. Goede veiligheidspraktijken beschermen niet alleen uzelf maar ook de mensen om u heen. Neem deze praktijken op in uw veiligheidsprogramma. Verzeker u ervan dat IEDEREEN die deze machine bedient, bekend is met de aanbevolen bedienings- en onderhoudsprocedures en alle veiligheidsvoorschriften opvolgt. De meeste ongelukken zijn te voorkomen. Loop niet het risico op letsel of de dood door goede veiligheidspraktijken te negeren.

- Eigenaren van houtklovers moeten gebruikers of medewerkers bedieningsinstructies geven voordat ze hen toestemming geven de machine te bedienen.
- De belangrijkste veiligheidsfunctie van deze machine is een VEILIGE gebruiker. Het is de verantwoordelijkheid van de gebruiker om ALLE veiligheids- en bedieningsinstructies in deze handleiding te lezen en begrijpen en ze op te volgen. De meeste ongelukken zijn te voorkomen.
- Iemand die niet alle bedienings- en veiligheidsaanwijzingen heeft gelezen en begrepen, beschikt niet over de kwalificaties om de machine te bedienen. Een onervaren gebruiker kan zichzelf en omstanders blootstellen aan het risico van ernstig letsel of de dood.
- Voer geen enkele aanpassing uit aan de machine. Niet-geautoriseerde aanpassingen kunnen het functioneren en/of de veiligheid negatief beïnvloeden en de levensduur van de machine verkorten.
- Denk VEILIG! Werk VEILIG!



2.2 Algemene veiligheid

1. Lees de bedieningshandleiding en alle veiligheidsaanduidingen aandachtig voor u de houtklover bedient, aanpast, afkoppelt of er onderhoud aan uitvoert.
2. Werk alleen met de machine op een veilige afstand van omstanders. Zorg dat iedereen, vooral kleine kinderen, zich buiten het werkgebied bevindt voor u met de werkzaamheden begint.
3. Kloof nooit hout in natte of gladde omstandigheden.
4. Staan, klimmen of zitten op de houtklover is niet toegestaan.
5. Verwijder de beschermkappen niet. Als een beschermkap verwijderd moet worden om reparaties uit te voeren, plaats de beschermkap dan terug voordat de machine weer wordt gebruikt.
6. Trek het stootblok altijd in en ontkoppel de houtklover van de hydraulische aansluitingen van de tractor voordat u hem verplaatst, afstelt, onderhoud uitvoert of aanwezig vuil verwijdert.
7. Neem elk jaar de veiligheidsprocedures door met alle medewerkers die de houtklover gaan bedienen of onderhouden.
8. Bedien de machine niet als u zich niet lekker of lichamelijk onwel voelt. U moet dan stoppen met werken.
9. Bij het ontwerp van deze machine is veel aandacht besteed aan de veiligheid. Maar als het gaat om het voorkomen van ongelukken, zijn voorzichtigheid en aandacht onvervangbaar. Als er eenmaal een ongeluk is gebeurd, is het te laat om na te denken over wat u had moeten doen.
10. Overschrijdt de grenzen van een machine nooit. Als er twijfel bestaat of de machine bepaalde werkzaamheden (veilig) kan uitvoeren, DOE HET DAN NIET.
11. Repareer een hydraulisch lek niet terwijl de machine onder druk staat. Olie onder hoge druk kan doordringen in de huid en ernstig letsel veroorzaken.

2.3 Veilige bediening

De houtklover moet veilig worden bediend om het risico op licht of matig letsel te voorkomen of te minimaliseren. Onveilige bediening kan verschillende gevaren opleveren. Neem altijd de volgende voorzorgsmaatregelen als u deze houtklover bedient.

1. Houd er rekening mee dat de gebruiker verantwoordelijk is voor ongevallen of gevaren die zich voordoen voor andere mensen, hun eigendommen en zichzelf.
2. Draag een lange broek tijdens het kloven van hout.
3. Zaag de uiteinden van de stam die u klooft altijd zo recht mogelijk af.
4. Kloof nooit meer dan één stam tegelijk, tenzij het stootblok volledig is uitgeschoven en een tweede stam nodig is om het splijten van de eerste stam te voltooien.
5. Plaats nooit iets tussen de geleideplaten en de zijkant van een stam; stammen zetten uit terwijl ze tegen het mes worden geduwd.
6. Zet het stootblok nooit langer dan 5 seconden onder druk als hij niet beweegt. De hydraulische vloeistof kan dan te warm worden en schade toebrengen aan de machine. Is het hout dat wordt gekloofd te hard, stop dan de machine, draai de stam 90° en probeer het opnieuw. Lukt het nog steeds niet om de stam te kloven, leg hem dan terzijde. De machine heeft in dat geval onvoldoende capaciteit.
7. Laat de houtklover nooit onbeheerd achter. Koppel de stroombron altijd los als u het gebied verlaat.
8. Ruim op terwijl u werkt; opgehoopt gekloofd hout en houtsnippers kunnen een gevaarlijke werkomgeving creëren.
9. Controleer altijd of bewegende onderdelen goed zijn uitgelijnd en kijk of er onderdelen beschadigd of versleten zijn.
10. Zorg dat alle moeren en bouten goed zijn aangedraaid en zorg dat de machine en hulpstukken in goede staat verkeren.
11. Neem de veiligheidsaanwijzingen ieder jaar door met alle gebruikers.

2.4 Veilige opslag

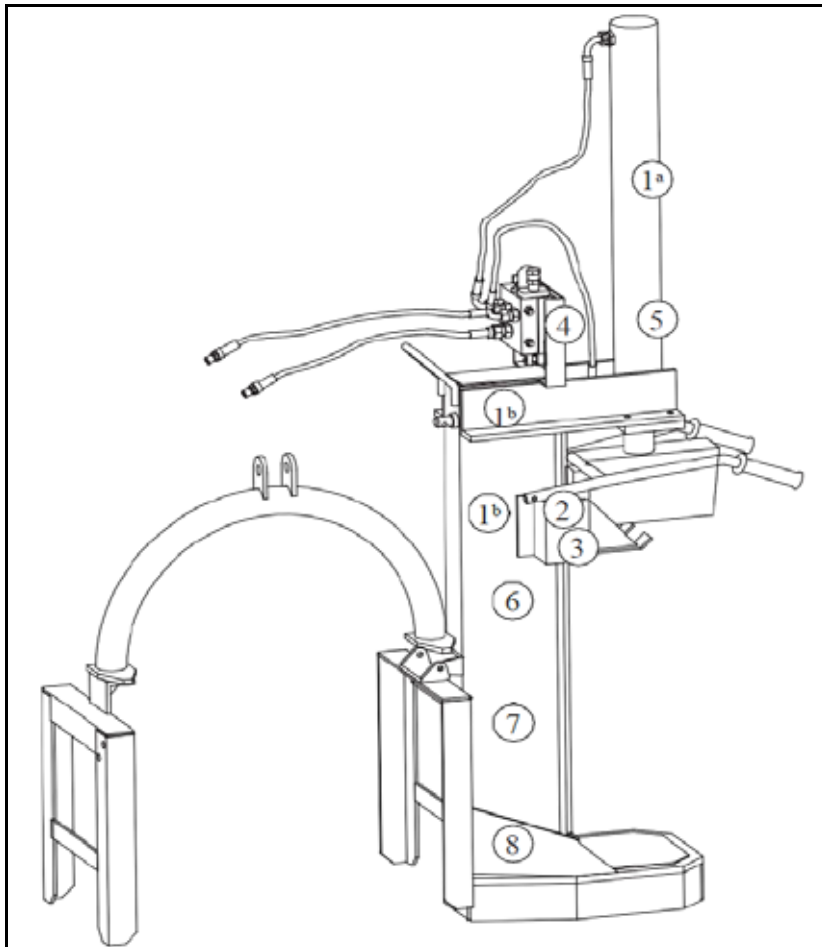
1. Sla de machine op in een gebied waar geen mensen komen.
2. Sta niet toe dat kinderen op of rond de opgeslagen machine spelen.
3. Sla de machine op op een droge, vlakke plek.
4. Ververs olie en vet waar nodig en bescherm de machine tegen de elementen.

2.5 Veilig onderhoud

1. Goed onderhoud is uw verantwoordelijkheid. Slecht onderhoud vraagt om problemen.
2. Volg goede werkplaatspraktijken.
3. Zorg dat de plek waar onderhoud wordt uitgevoerd schoon en droog is.
4. Controleer of stopcontacten en gereedschap goed geaard zijn.
5. Zorg voor voldoende licht voor de uit te voeren werkzaamheden.
6. Zorg voor voldoende ventilatie. Laat de motor nooit draaien in een afgesloten gebouw. De uitlaatgassen kunnen leiden tot verstikking.
7. Schakel de motor uit, schakel de remmen in en verwijder de contactsleutel voordat u werk uitvoert aan de machine.
8. Werk nooit onder de machine tenzij hij is vastgezet met een mechanische steun.
9. Gebruik persoonlijke beschermingsmiddelen zoals oog-, hand- en gehoorbeschermers bij het uitvoeren van service- en onderhoudswerkzaamheden.
10. Laat altijd de restdruk af van de hydraulische olie en laat de olie afkoelen voordat u onderhoudswerk of reparaties uitvoert aan de houtklover.
11. Gebruik nooit uw hand of een ander lichaamsdeel om het hydraulisch systeem te controleren op lekkage terwijl het systeem onder druk staat.
12. Verwijder nooit de vuldop/peilstokdop van de vulopening voor de hydraulische olie terwijl het hydraulisch systeem onder druk staat of de tank na gebruik nog warm is. Warme vloeistof onder druk kan ernstig letsel veroorzaken. Dus wacht tot de tank met hydraulische vloeistof is afgekoeld voordat u de dop verwijdert.
13. De houtklover moet op een vlakke ondergrond staan.
14. Roep professionele medische hulp in als er hydraulische olie bij iemand in de huid is binnengedrongen.
15. Voer nooit aanpassingen uit aan het hydraulisch systeem.
16. Gebruik alleen originele onderdelen voor service- en onderhoudswerkzaamheden.
17. Bij het uitvoeren van onderhoud aan deze machine moeten een brandblusser en EHBO-set gemakkelijk toegankelijk zijn.
18. Draai regelmatig alle bouten, moeren en schroeven aan en controleer of alle pennen goed geplaatst zijn om er zeker van te zijn dat er veilig met de machine kan worden gewerkt.
19. Zorg dat alle beschermkappen en veiligheidsinrichtingen worden geïnstalleerd na het voltooiën van onderhouds- en servicewerkzaamheden voordat de machine weer in gebruik wordt genomen.

2.6 Veiligheids- en modelstickers

De veiligheidsaanduidingen op de machine moeten in goede staat verkeren .



1^a LSP22T



2 Model
Serial No

3 ST:



3. BEDIENING

3.1 Controleren voor bediening

- De houtklover kan worden bevestigd aan de meeste Categorie 1-tractoren met een standaard 3-puntshefinrichting. De pinnen moeten worden bevestigd aan de binnenkant van het 3-puntsframe voor gebruik met Categorie 1-tractoren. Dit apparaat is ontworpen om te gebruiken in combinatie met een tractor die is uitgerust met hydraulische aansluitingen.
- Controleer de hydraulische 3-puntshefinrichting van de tractor. Deze moet soepel op en neer bewegen en zijn positie behouden wanneer de hoogte is ingesteld.
- Raadpleeg de handleiding van de tractor of neem contact op met de dealer voor eventuele aanpassingen die nodig zijn om de hydraulische 3-puntshefinrichting goed te laten werken.
- De tractor moet worden uitgerust met stabilisatiestangen, verstelbare zwaaikettingen of zwaaiblokken om te voorkomen dat het werktuig van de ene naar de andere kant zwaait. Het kan zijn dat er aan de voorkant van kleinere tractoren een tegengewicht moet worden bevestigd om het gewicht van het werktuig te compenseren.

3.2 Montage en bevestiging

1. Laat de hydraulische hefarmen zakken met behulp van de positieregeling.
Opmerking: Het kan zijn dat er gewicht moet worden toegevoegd aan de driepuntshefinrichting om de hefarmen te laten zakken.
2. Rijd de tractor langzaam achteruit naar de machine en breng de onderste hefarmen op de juiste hoogte.
3. Stop de tractor, schakel de parkeerrem in, verwijder de contactsleutel en wacht tot alle bewegende onderdelen gestopt zijn met bewegen voordat u uitstapt.
4. Verbind de trekstangen van de tractor met de linker en rechter ophangbeugel van de machine en plaats de pennen. Verbind de bovenste koppeling met de bovenste verbindingsbeugel van de machine en plaats de pen.
5. Sluit de hydraulische koppelingen aan op de hydraulische aansluitingen van de tractor. Gebruik de 3-puntshefinrichting om de machine van de grond te tillen voordat u de machine verplaatst.
6. Voer de bovenstaande procedure in omgekeerde volgorde uit om de machine los te koppelen van de tractor.

3.3 Bediening

1. Plaats de houtklover tijdens gebruik op een stevige, vlakke ondergrond.
2. Zorg dat de rem van de tractor goed is ingeschakeld en zet de versnelling in de parkeerstand/neutraal.
3. Gebruik rechts om de bewegingsrichting te selecteren.
4. Bedien het stootblok om het mes op te heffen tot boven de hoogte van de te splijten stam.
5. Plaats het midden van de stam onder het mes. Beweeg het mes tot het de stam raakt.
6. Houd beide handen aan de bedieningshendels tijdens het splijten van de stam. De snelheid kan worden geregeld door de hoeveelheid druk die u op het regelventiel uitoefent.
7. Stop met kloven als de stam zich opzij begint te bewegen en plaats hem terug zoals hierboven aangegeven.
8. Komt het mes vast te zitten in de stam, zet het mes dan terug in de volledig geopende stand en beweeg de stam voorzichtig heen weer tot hij loskomt voor u verdergaat.

3.4 Vervoer

Wanneer de machine wordt vervoerd, moeten de volgende aanwijzingen worden doorgenomen en gevolgd:

1. Controleer of de machine goed is bevestigd aan de tractor en alle borgpennen zijn aangebracht.
2. Bevestig extra gewichten aan de voorkant van de tractor.
3. Houd u zich tijdens het vervoer aan alle geldende verlichtings- en markeringsvoorschriften.
4. Zorg dat de machine duidelijk zichtbaar is voor inhalend en tegemoetkomend verkeer.
5. Sta niet toe dat mensen meerijden.
6. Gebruik altijd waarschuwingslichten op de tractor tijdens het vervoer.

4. SERVICE EN ONDERHOUD

4.1 Service

VLOEISTOFFEN EN SMEERMIDDELEN

- Vet: Gebruik universeel lithium smeervet.
- Hydraulische olie: Gebruik SAE 10W-30 hydraulische olie.
- Smeermiddelen opslaan: De machine presteert alleen optimaal wanneer er schone smeermiddelen worden gebruikt. Gebruik schone bakken/bussen voor alle smeermiddelen. Sla ze op op een plek waar er geen stof, vocht of andere vervuilende stoffen bij kunnen komen.

SMEREN:

1. Gebruik een handvetspuit voor alle smerwerkzaamheden.
2. Veeg het glijvlak van het frame schoon met een doek voor u vet aanbrengt.

4.2 Onderhoud

De aanbevolen periode is gebaseerd op normale werkomstandigheden. Zware of ongebruikelijke omstandigheden kunnen vereisen dat er vaker onderhoud wordt uitgevoerd.

ELKE 8 UUR OF DAGELIJKS ONDERHOUD

1. Controleer alle moeren en bouten in verbindingsonderdelen en draai ze vast.
2. Spuit zo nodig vet op de zijkant van het frame.
3. Maak de machine schoon. Verwijder alle vuil en resten.

SEIZOENSONDERHOUD

1. Controleer de machine op dezelfde punten als voor het dagelijks onderhoud.
2. Controleer de hydraulische olie; ververs indien vervuild.
3. Controleer het begrenzingsblok op slijtage. Vertoont het blok slijtage, demonteer het dan en maak het schoon; vervang indien nodig.
4. Controleer de hydraulische leidingen en koppelingen. Vervang indien nodig.

JAARLIJKS ONDERHOUD

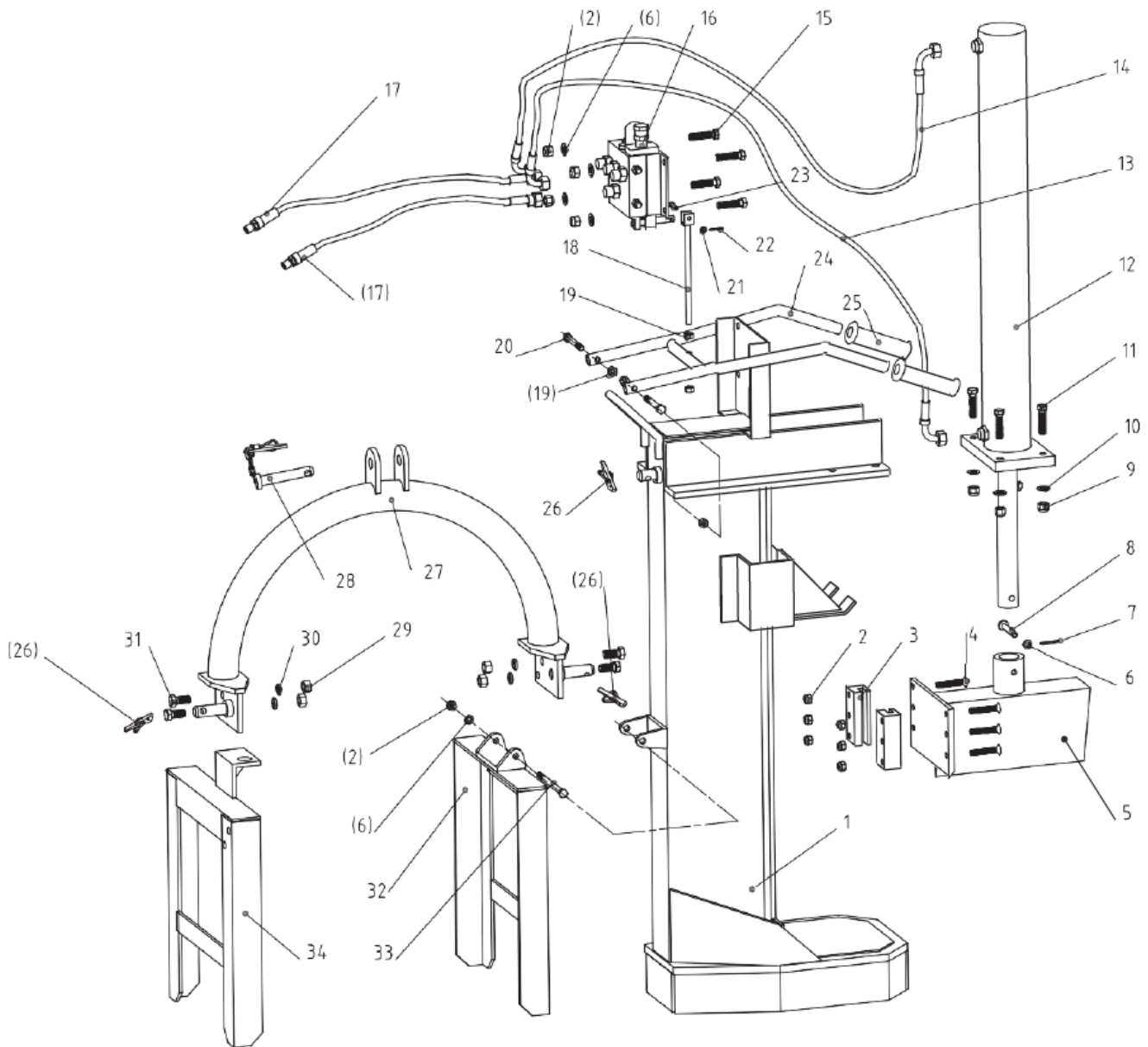
1. Verwijder alle vuil en restanten van de houtklover.
2. Controleer het mes en slijp het als dat nodig is. (Doe dit met een vijl omdat de rand niet vlijmscherp hoeft te zijn.)
3. Breng een dunne laag olie of vet aan op de rand van het mes om roesten te voorkomen.

5. OPSLAG

Aan het eind van het seizoen moet de machine grondig worden geïnspecteerd en gereed worden gemaakt voor opslag. Repareer of vervang alle versleten of beschadigde onderdelen om onnodige stilstandtijd aan het begin van het volgende seizoen te vermijden. Volg de hieronder beschreven procedure voor een lange, storingvrije levensduur:

1. Gebruik een hogedrukreiniger om de machine grondig schoon te maken en alle vuil, modder en restanten te verwijderen.
2. Inspecteer het mes en stootblok op schade en eventueel vastzittend materiaal. Repareer of vervang beschadigde onderdelen. Verwijder alle vastzittend materiaal.
3. Breng een laag roestwerend middel aan op de blootliggende cilinderassen.
4. Werk alle plekken waar de verf beschadigd is bij om roest te voorkomen.
5. Verplaats de machine naar de opslag.
6. Kies een plek die droog, vlak en vrij van vuil is.
7. Koppel de machine los van de tractor.
8. Kan de machine niet binnen weg worden gezet, bedek hem dan met een waterdicht kleed en zet dit goed vast.
9. Sla de machine op in een gebied waar geen mensen komen. Laat geen kinderen op of rond de opgeslagen machine spelen.

6. ONDERDELENLIJST



Nr.	Onderdeelnr.	Naam en specificaties	Aantal
1	LSP22T-011	Frame	1
2	GB 6184-86	Borgmoer M10	11
3	LSP22T-101	Begrenzingsblok	2
4	GB 819-85	Bout M10x55	6
5	LSP22T-012	Mes	1
6	GB 97,1-85	Sluitring 10	6
7	GB 91-86	Splitpen 3,2x20	1
8	LSP22T-102	Pen	1
9	GB 6184-86	Borgmoer M12	4
10	GB 97,1-85	Sluitring 12	4
11	GB 5783-86	Bout M12X50	4

Nr.	Onderdeelnr.	Naam en specificaties	Aantal
12	LSP22T-015	Oliecilinder	1
13	LSP22T-020	Olietourleiding	1
14	LSP22T-021	Olieinlaatleiding	1
15	GB 5783-86	Bout M10X70	4
16	LSP22T-016	Ventiel	1
17	LSP22T-022	Olieleiding	2
18	LSP22T-014	Trekstang	1
19	GB 6170-86	Moer M10	4
20	GB 5780-86	Bout M10X80	2
21	GB 97,1-85	Sluitring 6	1
22	GB 91-86	Splitpen 2X14	1
23	GB 882-86	Pen 6X30	1
24	LSP22T-013	Bedieningsstang	1
25	LSP22T-103	Handgreephuls	1
26	200.56.011	Vergrendelpen	3
27	LSP22T-019	Tractiebeugel	1
28	EF100.00.019	Pen	1
29	GB 6170-86	Moer M14	4
30	GB 93-87	Veerring M14	4
31	GB 5783-86	Bout M14x30	4
32	LSP22T-018	Linker beugel	1
33	GB 5780-86	Bout M10X140	1
34	LSP22T-017	Rechter beugel	1