

T13 WIELLADER

BEDIENINGSHANDLEIDING



VOORWOORD	5
1. BASISINFORMATIE	6
2. ALGEMENE VEILIGHEIDSVORSCHRIFTEN	7
2.1 Organisatorische maatregelen	7
2.2 Personeelsselectie en kwalificaties/fundamentele taken	8
2.3 Veiligheidsinstructies voor bepaalde bedieningsfasen	8
2.3.1 Veiligheidsinstructies voor standaard werkzaamheden	8
2.3.2 Veiligheidsinstructies voor onderhoudswerkzaamheden	9
2.4 Veiligheidsinstructies voor speciale typen gevaar	10
2.4.1 Stukgoed vervoeren	10
2.4.2 Elektrische stroom	10
2.4.3 Gas, stof, dampen, rook	11
2.4.4 Hydraulica, pneumatisch systeem	11
2.4.5 Geluid	11
2.4.6 Olie, vet en andere chemische substanties	11
2.5 Vervoeren en slepen/weer in bedrijf stellen	11
2.6 Definitieve buitenbedrijfstelling/ontmantelen	11
2.7 Gebruikte veiligheidstickers	12
2.8 Veiligheidsuitrusting	14
2.8.1 Brandblussers	14
2.8.2 Zwaailicht	14
2.8.3 Daalremventielen op hef- en kantelcilinders	14
2.8.4 Achteruitrijsignaal	14
2.8.5 Hoofdschakelaar accu	14
2.8.6 Veiligheidsgordel	15
3. BEDIENING EN GEBRUIK	16
3.1 Voorafgaand aan inbedrijfstelling	16
3.1.1 Tanken	16
3.1.2 Instappen	17
3.1.3 De bestuurdersstoel afstellen	18
3.1.4 Afstellen van de stuurkolom	18
3.1.5 Veiligheidsgordel	19
3.2 Inbedrijfstelling	20
3.2.1 Verlichtingssysteem	20
3.2.2 Werklichten (optie)	20
3.2.3 Voor het starten van de motor	21
3.2.4 De motor starten	21
3.3 Rijden	23
3.3.1 Voorbereiden op rijden op de openbare weg	23
3.3.2 Rijden	23
3.3.3 Richtingschakelaar	23
3.3.4 Differentieelslot	24
3.3.5 Wegrijden met de wiellader	24
3.3.6 Remmen en stoppen	25
3.3.7 De rijrichting veranderen	25
3.3.8 Stoppen en parkeren	25

3.4	Werkmodus	26
3.4.1	Voor aanvang van het werk	26
3.4.2	Inklapbare rolbeugel (optie)	26
3.4.3	Joystick voor hefframe	27
3.4.4	Joystick voor externe hydrauliek	28
3.4.5	Vergrendeling van hefframe en joystick voor externe hydrauliek	28
3.4.6	Uitrustingsstukken vervangen	29
3.4.7	Bak	33
3.4.8	Maatregelen wanneer de wiellader kantelt	35
3.4.9	Voorzorgsmaatregelen voor verschillende weersomstandigheden	35
3.5	Opties	37
4.	SLEPEN EN VERVOEREN	38
4.1	Slepen.....	38
4.2	Vervoer.....	39
5.	MAATREGELEN BIJ HET WEGVALLEN VAN HET VERMOGEN	41
6.	RESTDRUK VAN HYDRAULISCH SYSTEEM AFLATEN	42
7.	DE WIELLADER VEILIG NEERZETTEN	43
8.	GEGEVENS EN SPECIFICATIES	44
8.1	Het dashboard.....	44
8.2	Specificaties en prestaties (tabel)	45
8.3	Vermogen bij palletvork en bak	47
9.	AFMETINGEN	48
10.	ONDERHOUD EN INSPECTIE	50
10.1	Algemene veiligheidsvoorschriften en aanwijzingen voor het uitvoeren van onderhoud en inspecties.....	50
10.2	Onderhouds- en inspectie-intervallen.....	53
10.3	Smeerschema	56
10.4	De wiellader reinigen	58
10.5	Algemene veiligheidscontroles	59
10.6	Specificaties en vulvolumes	59
10.7	Onderhoud	61
10.7.1	Bestuurdersstoel kantelen	61
10.7.2	Onderhoud uitvoeren aan de motor	62
10.7.3	Onderhoud uitvoeren aan het brandstofsysteem	64
10.7.4	Onderhoud uitvoeren aan het luchtfiltersysteem	66
10.7.5	Onderhoud van het koelsysteem	67
10.7.6	Onderhoud aan het hydraulisch systeem	70
10.7.7	De assen een beurt geven	74
10.7.8	De remmen een beurt geven	75
10.7.9	Banden en wielen een beurt geven	75
10.7.10	Het elektrisch systeem een beurt geven	77
10.8	Starthulpmiddelen/externe start	80
10.9	De wiellader buiten bedrijf stellen en opnieuw in bedrijf stellen	81

11. STORINGEN OPSPOREN EN OPLOSSEN	83
12. VEILIGHEIDSINSTRUCTIES VOOR REPARATIES	84
12.1 Algemene veiligheidsregels voor reparaties	84
12.2 Motor	85
12.3 Lassen	85
12.4 Hydraulisch systeem.....	86
12.5 Remmen	86
13. WIELLADER STILLEGGEN/BUITEN GEBRUIK STELLEN	87
14. APPENDIX	88
14.1 Reserveonderdelen bestellen	88

VOORWOORD

Deze handleiding beschrijft de naleving van technische veiligheidsvoorschriften, voorziet gebruikers en vakpersoneel van kennis die nodig is voor het veilig omgaan met de machine en beschrijft het benodigde onderhoud.

Indien nodig moet de handleiding door de gebruiker/eigenaar worden aangevuld met aanwijzingen en regels ter bescherming van het milieu en landelijke regelgeving ter voorkoming van ongelukken. De handleiding moet zich altijd in de wiellader bevinden. De handleiding is geen monteurs- of onderhoudshandleiding. Onderhoud moet worden uitgevoerd door gekwalificeerd personeel.

Het CE-teken geeft aan dat de machine is geproduceerd in overeenstemming met geldige EG-richtlijnen.

1. BASISINFORMATIE





Alle specificaties hebben betrekking op Midden-Europese bedrijfsomstandigheden en beschrijven de standaardfuncties. Figuren kunnen niet-standaard en niet-vermelde/niet-beschikbare producten tonen. Aan de omschrijvingen, figuren, gewichten en specificaties kunnen geen rechten worden ontleend. Ze komen overeen met de status op de datum van drukken.

Vanwege het doorlopende ontwikkelingsproces behouden wij ons het recht voor om wijzigingen aan te brengen in het ontwerp, het aanzien, de uitrusting en de technologie.

Heeft u speciale functies, een speciaal ontwerp of bepaalde uitrustingsstukken nodig, aarzel dan niet om contact met ons op te nemen. Wij helpen u graag met advies en het voldoen aan de geldende regels.

Ondanks gepaste zorgvuldigheid kunnen wij afwijkingen van getallen of afmetingen, berekeningsfouten, drukfouten of onvolledigheden in deze handleiding niet uitsluiten. Wij aanvaarden dan ook geen enkele aansprakelijkheid voor de juistheid en volledigheid van onze informatie. Wij garanderen het perfect functioneren van onze producten binnen de context van onze algemene voorwaarden. Onze garanties gaan niet verder dan dat. Alle aansprakelijkheid die verder gaat dan onze algemene voorwaarden is uitgesloten.

Uitleg van de gebruikte symbolen:

	Opmerking (belangrijke algemene informatie)
	Gevaar (mogelijk gevaar voor ongelukken en letsel)
	Let op (waarschuwingen voor mogelijke technische schade)
	Milieu-informatie

De eigenaar is verantwoordelijk voor het afsluiten van een verzekering en moet aangeven of dit is inbegrepen in de bedrijfsaansprakelijkheidsverzekering of dat een extra aansprakelijkheidsverzekering moet worden afgesloten.

Opmerkingen over het gebruik van deze handleiding

- Lees deze handleiding aandachtig door vóór ingebruikstelling.
- Neem alle veiligheidsaanwijzingen in acht.
- Houd u aan de voorschriften van de arbeidsinspectie. (VGB)
- Houd u aan de regels en wetten die gelden op de werklocatie.
- De handleiding moet schoon en in nette staat beschikbaar zijn op de wiellader.

De volgende voorbeelden vallen *niet* onder het beoogd gebruik:

- Wiellader gebruiken als werkplatform voor het optillen of vervoeren van mensen.
- Wiellader gebruiken voor het tillen of vervoeren van ladingen zonder de voor dat doel bestemde uitrusting.
- Wiellader gebruiken voor het slepen van ladingen na onjuiste probleemoplossing/reparaties.
- Wiellader gebruiken na een aanzienlijke aanpassing.

2. ALGEMENE VEILIGHEIDSVOORSCHRIFTEN



WAARSCHUWING

Risico op ongevallen! De wiellader mag alleen in openbare ruimtes worden gebruikt als men in het bezit is van een gebruiksvergunning die in overeenstemming is met de verkeersregels.



OPMERKING

Houd u aan alle veiligheidsvoorschriften - vooral organisatorische veiligheidsinstructies en veiligheidsinstructies voor de selectie en kwalificatie van personeel zijn essentieel.

- Neem de veiligheidsvoorschriften in acht.
- Houd u aan de inspectie-instructies en de aanwijzingen in de handleiding.
- Gebruik de wiellader en bijbehorende uitrustingsstukken alleen voor het beoogde doel en alleen als deze in perfecte staat verkeren.
- Houd u aan de toegestane bedrijfslasten.
- Neem de toepasselijke regels van de betreffende beroepsvereniging in acht.

2.1 Organisatorische maatregelen

De volgende veiligheidsvoorschriften zijn bedoeld voor de gebruiker of eigenaar van de wiellader:

- De handleiding moet altijd bij de hand zijn.
- Houd u altijd aan de algemeen toepasselijke wet- en andere regelgeving ten aanzien van wegverkeer, verplichte verzekeringen, milieubescherming en het voorkomen van ongelukken.
- Dit geldt in het bijzonder met betrekking tot de maximale snelheid en het toegestane totale gewicht.
- Bij het werken met stoffen die gevaarlijk zijn voor de gezondheid moet beschermende kleding worden gedragen.
- Het geautoriseerde personeel of de gebruikers van de wiellader moeten vóór aanvang van de werkzaamheden de handleiding hebben gelezen, vooral het hoofdstuk 1. "BASISINFORMATIE". Dit geldt in het bijzonder voor tijdelijke medewerkers (bijv. onderhoudsmonteurs).
- Neem alle veiligheids- en gevarenaanduidingen op de wiellader en in de handleiding in acht.
- Alle veiligheids- en gevarenaanduidingen moeten altijd volledig leesbaar zijn.
- In het geval van wijzigingen aan de wiellader of in de manier waarop de machine reageert die relevant zijn voor de veiligheid, moet de wiellader onmiddellijk worden uitgeschakeld en moet de storing worden verholpen.
- Zonder toestemming van de fabrikant mogen aan de wiellader geen wijzigingen of aanpassingen worden uitgevoerd, omdat ze de veiligheid in gevaar kunnen brengen. Dit geldt ook voor het aanbrengen en aanpassen van de veiligheidsuitrusting en kleppen, en het uitvoeren van laswerkzaamheden aan dragende onderdelen.
- Vervangingsonderdelen, verbruiksmiddelen en hulpmaterialen moeten voldoen aan de technische eisen van de fabrikant. Dit geldt altijd voor originele reserveonderdelen.
- De hydraulische slangen moeten op de aangegeven intervallen worden vervangen, ook als er geen defecten kunnen worden vastgesteld die de veiligheid in gevaar kunnen brengen.
- De termijnen voor terugkerende testen/inspecties moeten in acht worden genomen.
- De plaats en de werking van de brandblusapparaten moeten bekend zijn.
- De eigenaar is als enige verantwoordelijk voor de eisen en verplichtingen die voortvloeien uit de voorschriften ter voorkoming van ongevallen, de milieuvoorschriften, de maximale snelheid, het toegestane totale gewicht en de afmetingen van de wiellader, en die de aard van wiellader niet schaden.

2.2 Personeelsselectie en kwalificaties/fundamentele taken

- Alleen bevoegd personeel mag met of aan de wiellader werken. Neem de minimum leeftijd in acht.
- Laat alleen opgeleid en geïnstrueerd personeel met de wiellader werken. De verantwoordelijkheden van het personeel voor het bedienen, installeren, onderhouden en repareren moeten duidelijk worden aangegeven. Zorg ervoor dat alleen bevoegd personeel aan en met de wiellader werkt.
- De eigenaar van de machine moet aangeven wat de verantwoordelijkheden van de bestuurder zijn, ook met betrekking tot verkeersregels, en de bestuurder toestaan onwettige instructies van derden te weigeren.
- Personeel dat nog instructies krijgt, onder begeleiding staat of een algemene opleiding volgt, mag alleen met de wiellader werken onder permanent toezicht van een ervaren persoon.
- Werkzaamheden aan het chassis en het rem- en besturingssysteem mogen alleen worden uitgevoerd door geschoolde vakmensen.
- Werkzaamheden aan de elektrische systemen van de machine mogen alleen worden uitgevoerd door geschoolde elektriciens of door personeel dat volgens de voorschriften door een geschoolde elektricien wordt geïnstrueerd en gecontroleerd.
- Werkzaamheden aan de hydraulische systemen mogen alleen worden uitgevoerd door geschoold personeel met speciale kennis en ervaring op het gebied van hydraulica.

2.3 Veiligheidsinstructies voor bepaalde bedieningsfases

De veiligheidsinstructies zijn bedoeld voor alle werknemers die met en aan de wiellader werken.

2.3.1 Veiligheidsinstructies voor standaard werkzaamheden

- Voer geen handelingen uit die de veiligheid in gevaar kunnen brengen.
- Zorg dat u bekend bent met de omgeving waarin de werkzaamheden moeten worden uitgevoerd voordat u met het werk begint.
- Neem maatregelen om ervoor te zorgen dat de wiellader alleen in een veilige en functionele gebruikstoestand wordt gebruikt.
- Gebruik de wiellader alleen als alle beschermings- en veiligheidsvoorzieningen, zoals een struikelbeveiliging, geluiddemping, afzuigers enz. aanwezig zijn en functioneren.
- Controleer de wiellader minstens één keer per dag op zichtbare externe defecten.
- Als zich veranderingen voordoen (ook in hoe de machine reageert) moet de wiellader onmiddellijk worden uitgeschakeld en veilig worden geparkeerd, en moeten de defecten onmiddellijk worden verholpen. Hetzelfde geldt voor storingen.
- Start en bedien de wiellader alleen vanaf de bestuurdersstoel.
- Let er bij het in- en uitschakelen op dat de waarschuwingslampjes overeenkomen met wat er in de handleiding staat.
- Zorg ervoor dat zich niemand in de gevarenzone van de wiellader bevindt voordat de motor wordt gestart.
- Controleer voor het begin van de werkzaamheden/het starten met rijden of de remmen, de stuurinrichting en de signalerings- en verlichtingsapparatuur functioneert.
- Zorg er altijd voor dat accessoires veilig zijn opgeborgen voordat u gaat rijden met de wiellader.
- Ontsteek altijd de lichten bij slecht zicht en in het donker.
- Zorg er bij het passeren van onderdoorgangen, poorten, tunnels, bovenleidingen enz. voor dat u voldoende hoogte en breedte vrij heeft en een veilige afstand aanhoudt.
- Houd altijd voldoende afstand tot (bouw)putten, taluds en randen van opgehoopt materiaal.
- Voer geen handelingen uit die de stabiliteit van de wiellader beïnvloeden. Hiertoe behoort ook de informatieplicht met betrekking tot de toelaatbare eindlasten van de bijbehorende uitrustingsstukken van de wiellader. (Eindbelasting/toelaatbare bedrijfsbelasting staan vermeld op het typeplaatje.)
- Hellingen niet in de dwarsrichting oversteken; uitrustingsstukken en lading moeten altijd dicht bij de grond worden gehouden, vooral bij het afrijden van de helling.

- Pas de rijsnelheid altijd aan de omstandigheden aan bij het afrijden van een helling. Neem nooit snelheid terug op de helling, maar altijd vóór de helling.
- Bij het op- en afrijden van een helling moet de lading zich altijd aan de opwaartse kant van de helling bevinden.
- Bij het verlaten van de wiellader moet de machine altijd tegen onbedoeld weggrollen en onbevoegd gebruik worden beveiligd. Schakel de motor uit, schakel de handrem in, laat het uitrustingsstuk zakken, haal de sleutel uit het contact en plaats de wielkeg voor de wielen.

2.3.2 Veiligheidsinstructies voor onderhoudswerkzaamheden

Deze veiligheidsinstructies hebben betrekking op speciale taken die in het kader van onderhoud- en herstelwerkzaamheden aan de wiellader worden uitgevoerd en op het afvoeren van verbruiksmaterialen en hulpmiddelen.

- De in de handleiding vermelde instel-, onderhouds- en inspectiewerkzaamheden en -intervallen, inclusief informatie over het vervangen van onderdelen of componenten, moeten in acht worden genomen.
- Alleen gekwalificeerd personeel mag instel-, onderhouds- en inspectiewerkzaamheden uitvoeren en onderdelen vervangen.
- Het personeel dat de machine bedient, moet vóór aanvang van speciale werkzaamheden en onderhoudswerkzaamheden worden geïnformeerd.
- Bij alle werkzaamheden in verband met de bediening, ombouw of afstelling van de wiellader en de veiligheidsuitrusting moet erop worden gelet dat de in- en uitschakelprocedures in overeenstemming met de handleiding worden uitgevoerd.
- Neem bij alle onderhouds- en reparatiewerkzaamheden de handleiding voor onderhoudswerkzaamheden en de voorgeschreven intervallen in acht.
- Als de wiellader bij onderhoudswerkzaamheden volledig is uitgeschakeld, moet het volgende in acht worden genomen (zie: 7. "DE WIELLADER VEILIG NEERZETTEN"):
 - Voorkom dat de wiellader onverwacht opnieuw start door de contactsleutel te verwijderen.
 - Hang een waarschuwingsbordje aan de wiellader waarop staat dat aan de machine wordt gewerkt.
 - Voer onderhoudswerkzaamheden alleen uit als de wiellader op een vlakke en stevige ondergrond geparkeerd staat en beveiligd is tegen weggrollen en scharen.
 - Als onderhoudswerkzaamheden alleen met geheven uitrustingsstuk (= hefframe) kunnen worden uitgevoerd, zorg dan voor een geschikte ondersteuning.
- Losse onderdelen en grotere constructies moeten goed worden bevestigd aan hefapparatuur en goed worden vastgezet tijdens het terugplaatsen. Gebruik alleen geschikte hefapparatuur die in perfecte technische staat verkeert en beschikt over voldoende lastvermogen. Niemand mag onder hangende lasten staan of werken.
- Alleen ervaren personeel mag de opdracht geven lasten te tillen en kraanmachinisten aanwijzingen geven. Degene die de aanwijzingen geeft, moet zich in het zicht van de machinist bevinden of mondeling contact hebben met de machinist.
- Bij werkzaamheden boven hoofdhoogte moet gebruik worden gemaakt van speciale of andere veiligheidsgerichte klimhulpmiddelen en werkplatforms.
- Gebruik geen machineonderdelen als klimhulp. Houd alle handgrepen, treden, leuning, voetstukken en ladders vrij van vuil, sneeuw en ijs.
- De gehele wiellader, in het bijzonder de aansluitingen en verbindingen, moeten aan het begin van de onderhoudswerkzaamheden worden vrijgemaakt van olie, brandstof of onderhoudsproducten. Gebruik pluisvrije reinigingsdoeken en geen agressieve reinigingsmiddelen.
- Voordat de wiellader wordt gereinigd met water of stoom (hogedrukreiniger) of andere reinigingsmiddelen moeten alle openingen waarin om veiligheids- en functionele redenen geen water, stoom of reinigingsmiddelen mogen binnendringen, worden afgedekt/afgetapet. Vooral de elektrische onderdelen, de in- en uitlaatopeningen van de motor en de tankopeningen zijn bijzonder kwetsbaar.
- Draai verbindingen die tijdens de onderhoudswerkzaamheden zijn losgedraaid, en in het bijzonder olie- of brandstofleidingen, goed vast voordat de machine weer in bedrijf wordt gesteld. Controleer tijdens de onderhoudswerkzaamheden of alle leidingen en verbindingen goed vastzitten.

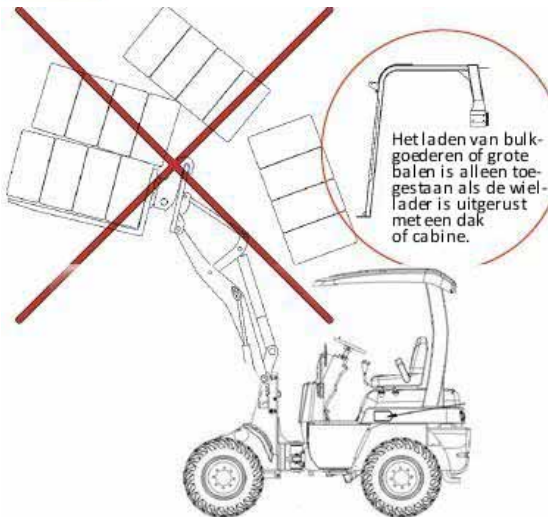
- Als tijdens de installatie of het uitvoeren van onderhoud of reparaties veiligheidsvoorzieningen moeten worden verwijderd, moeten de veiligheidsvoorzieningen onmiddellijk na de werkzaamheden weer worden gemonteerd en gecontroleerd.
- Reparaties aan veiligheidsvoorzieningen mogen alleen worden uitgevoerd door geautoriseerd vakpersoneel. In geval van twijfel moeten veiligheidsvoorzieningen altijd volledig worden vernieuwd.
- Zorg ervoor dat verbruiksmaterialen, hulpmiddelen en vervangen onderdelen veilig en zonder schade aan het milieu worden afgevoerd.

2.4 Veiligheidsinstructies voor speciale typen gevaar

2.4.1 Stukgoed vervoeren



WAARSCHUWING



Gevaar voor ongelukken door vallende voorwerpen. Vervoer nooit meerdere grote balen of dozen tegelijkertijd. Het is verboden om grote balen of stukgoed te vervoeren met de wiellader als deze niet is uitgerust met een canopy of cabine. Vallende voorwerpen, grote balen of omvallende stapels balen kunnen ernstig of dodelijk letsel veroorzaken.

2.4.2 Elektrische stroom

- Controleer de elektrische apparatuur van de wiellader regelmatig. Defecten zoals losse aansluitingen of verschroevde kabels moeten onmiddellijk verholpen worden.
- Schakel de motor van de wiellader onmiddellijk uit als het elektrische systeem storingen vertoont.
- Gebruik alleen originele zekeringen met de juiste stroomsterkte.
- Blijf met de wiellader op voldoende afstand van elektrische bovenleidingen of andere elektrische kabels van meer dan 50 volt. Levensgevaar. Stel uzelf op de hoogte van de vereiste veilige afstanden.
- Na het raken van hoogspanningsleidingen:
 - Verlaat de wiellader niet.
 - Rijd de wiellader uit de gevarezone.
 - Waarschuw anderen dat ze de machine niet moeten benaderen of aanraken.
 - Laat de stroom uitschakelen.
 - Stap pas van de wiellader als de stroom is afgehaald van de geraakte en beschadigde kabel.

2.4.3 Gas, stof, dampen, rook

- De wiellader mag alleen worden gebruikt in voldoende geventileerde ruimtes wegens de uitlaatgassen van de dieselmotor. Zorg dat er voldoende wordt geventileerd.
- Houd u aan de regels die gelden op de werklocatie.
- Voer alleen las-, snijbrand- en slijpwerkzaamheden uit als dit uitdrukkelijk is goedgekeurd. Verzeker u ervan dat er geen brand- of explosiegevaar bestaat. Zorg voor voldoende ventilatie vóór het lassen, het snijbranden of slijpen en ontdoe de wiellader en omgeving van stof en ontvlambare stoffen.
- Draag de juiste persoonlijke beschermingsmiddelen (ademhalingsmasker, beschermpak) bij blootstelling aan speciale risico's, zoals giftige gassen, bijtende dampen, giftige (toxicologisch verontreinigde) machine-omgeving enz.

2.4.4 Hydraulica, pneumatisch systeem

- Vrijkomende olie kan letsel en brand veroorzaken. Controleer leidingen, slangen en verbindingen regelmatig op lekkage en externe schade. Lekken en schade moeten onmiddellijk worden gerepareerd.
- Hydraulische en pneumatische systemen mogen alleen worden geopend als de druk is afgelaten. Voordat met de reparatiewerkzaamheden wordt begonnen, moet de druk worden afgelaten van alle systeemsecties en drukleidingen die geopend moeten worden. Neem de betreffende opmerkingen in de handleiding in acht.
- Hydraulische en pneumatische leidingen moeten correct worden gelegd en gemonteerd. Werk mag alleen worden uitgevoerd door geautoriseerd vakpersoneel. Let op dat er geen aansluitingen worden verwisseld. Aansluitingen, lengte en kwaliteit, en in het bijzonder de druk- en temperatuurbestendigheid van hydraulische en pneumatische leidingen, moeten voldoen aan de eisen.

2.4.5 Geluid

- Alle geluidsisolatieapparatuur moet zich tijdens het gebruik in de juiste positie bevinden.
- Er moeten beschermende geluidsisolatiemaatregelen tegen lichamelijk letsel worden toegepast. (Oorbescherming)

2.4.6 Olie, vet en andere chemische substanties

- Neem de toepasselijke veiligheidsregels voor het product in acht bij het werken met olie, vet en andere chemische substanties.
- Let op bij het hanteren van hete verbruiksmaterialen en hulpmiddelen - brand- of verbrandingsgevaar.
- Roken en open vuur zijn verboden tijdens het bijvullen van brandstof. Brand- en explosiegevaar.
- Let op, ernstig brand- en explosiegevaar. Gebruik geen benzine als mengmiddel. Gebruik op de markt verkrijgbare winterdiesel bij een lage buitentemperatuur.

2.5 Vervoeren en slepen/weer in bedrijf stellen

- Neem bij het slepen, laden en vervoeren van de wiellader de handleiding strikt in acht.
- Houd u bij het slepen aan de voorgeschreven transportstand, de maximaal toegestane snelheid en de maximaal toegestane afstand.
- Gebruik alleen geschikte transport- en hefwerktuigen met voldoende laadvermogen.
- Neem bij het opnieuw in bedrijf stellen de handleiding strikt in acht.

2.6 Definitieve buitenbedrijfstelling/ontmantelen

- Bij de definitieve buitenbedrijfstelling of het ontmantelen van de machine moeten alle verbruiksmaterialen en hulpmiddelen zonder schade aan het milieu worden afgetapt en afgevoerd.
- Zorg ervoor dat de machine niet meer in bedrijf kan worden gesteld.
- De resterende body moet door de juiste gespecialiseerde bedrijven/instanties worden afgevoerd.

2.7 Gebruikte veiligheidsstickers



WAARSCHUWING

Verwijder de veiligheidsstickers nooit. Beschadigde veiligheidsstickers moeten worden vervangen. Nieuwe stickers kunnen worden besteld via de dealer van de wiellader.



Linker sticker: Gevaar.

Lees en begrijp de handleiding voordat u de wiellader gebruikt.

Rechter sticker: Gevaar.

Verwijder de contactsleutel voor het uitvoeren van alle onderhouds- en reparatiewerkzaamheden.

Neem de aanwijzingen voor onderhouds- en reparatiewerkzaamheden in acht.



Let op, levensgevaar.

Blijf nooit in de onbeveiligde gevarenzone.

Blijf nooit in de gevarenzone van de wiellader terwijl ermee wordt gewerkt. Ga niet onder het opgeheven hefframe staan.



Let op, levensgevaar.

Blijf nooit in de onbeveiligde gevarenzone.

Let op. Bewegende onderdelen kunnen ernstig letsel veroorzaken.

Blijf op een veilige afstand.

Ga niet onder het opgeheven hefframe staan.



Gevaar.

Kans op letsel door bewegende onderdelen. Open nooit beschermingsvoorzieningen als de motor loopt.



Let op.
Radiateur staat onder druk.
Verbrandingsgevaar. Open de radiateurdop nooit zonder de juiste opleiding.

Neem de aanwijzingen voor onderhouds- en reparatiewerkzaamheden in acht.



Let op, levensgevaar.
Blijf nooit in de scharnierende zone van de wiellader staan.
Let op. Dit kan tot zeer ernstig letsel leiden.
Blijf op een veilige afstand.



Smeerpunt/dagelijks smeren.



Dieseltank.
Gebruik alleen goedgekeurde brandstoffen.



OPMERKING

Gebruik het gele zwaailicht volgens de wettelijke regels.

2.8 Veiligheidsuitrusting

2.8.1 Brandblussers

Er kan een brandblusser worden gemonteerd in de cabine achter de bestuurdersstoel. (Optionele uitrusting)

2.8.2 Zwaailicht

Optionele uitrusting.

2.8.3 Daalremventielen op hef- en kantelcilinders

Optionele uitrusting.



LET OP

Bij wielladers met daalremventielen mag alleen geschoold personeel het hefframe neerlaten en de restdruk aflaten, zoals beschreven in het hoofdstuk 6. "RESTDRUK VAN HYDRAULISCH SYSTEEM AFLATEN" van deze handleiding.

De daalremventielen voorkomen dat het hefframe ongecontroleerd zakt bij een plotseling wegvallen van de druk in het hydraulisch systeem.

2.8.4 Achteruitrijsignaal

Optionele uitrusting.

Er klinkt een waarschuwingssignaal wanneer de wiellader in zijn achteruit staat. Het geluid is bedoeld om mensen die zich in de buurt van de wiellader bevinden te waarschuwen als er achteruit wordt gereden.

2.8.5 Hoofdschakelaar accu

De hoofdschakelaar van de accu bevindt zich links achter de bestuurdersstoel. Met deze schakelaar kan in geval van nood het hele elektrische systeem snel worden losgekoppeld van de accu. Schakel de accu aan het eind van de werkdag altijd uit om mogelijke schade te voorkomen.



2.8.6 Veiligheidsgordel



LET OP

Draag altijd de veiligheidsgordel tijdens het werken met de wiellader. De bestuurdersstoel van de wiellader is voorzien van een veiligheidsgordel.



3. BEDIENING EN GEBRUIK

3.1 Voorafgaand aan inbedrijfstelling



LET OP

Lees de handleiding voordat u de wiellader in bedrijf stelt. Bedien de wiellader alleen vanaf de bestuurderstoel. Neem de veiligheidsregels in acht. Laat u instrueren door gekwalificeerd personeel voordat u de wiellader voor de eerste keer gebruikt. Voer de eerste testritten uit op een plek waar veel ruimte is. Controleer de staat van de wiellader voordat u met de werkzaamheden begint. Laat de wiellader inspecteren door gekwalificeerd personeel als hij na een lange periode van stilstand opnieuw in gebruik wordt gesteld.

3.1.1 Tanken



WAARSCHUWING

Laat het hefframe zakken en schakel de motor uit als u brandstof tankt. Brandgevaar - diesel is brandbaar. Rook niet en vermijd (open) vuur tijdens het tanken. Gebruik geen benzine. Gebruik alleen diesel. Het mengen van benzine is verboden. Diesel is schadelijk voor de gezondheid. Draag geschikte handschoenen. Informeer de verantwoordelijke personen onmiddellijk in geval van ongelukken met brandstof.

De dieseltank bevindt zich aan de rechterkant van de wiellader. Gebruik een trechter met een flexibele slang voor het tanken.



LET OP

Gebruik alleen schone commerciële diesel van hoge kwaliteit voor de wiellader. Gebruik indien mogelijk een fijnmazig filter in de vulleiding.



MILIEU-INFORMATIE

Diesel is schadelijk voor het milieu. Voorkom ongecontroleerd vrijkomen in het milieu. Gelekte, overstromde of gemorste brandstof moet direct worden geabsorbeerd met bindmiddelen en op milieuvriendelijke wijze worden afgevoerd. Informeer de verantwoordelijke personen onmiddellijk als er brandstof in het milieu is terechtgekomen.

De dieseltank en vulopening bevinden zich aan de rechterkant van de wiellader.

- Vergrendel de brandstofdop met de meegeleverde sleutel (optie).
- Schroef de dop van de vulopening.
- Vul de tank van de wiellader via de vulopening.
- Sluit de dop goed na het tanken.

3.1.2 Instappen



WAARSCHUWING

Gevaar voor ongelukken door defecten. Werk niet met de wiellader als hij niet veilig bediend kan worden door gebreken. Gebreken moeten onmiddellijk worden verholpen. Controleer of alle beschermingsvoorzieningen aanwezig zijn en werken elke keer voordat de wiellader wordt gebruikt. Gevaar voor ongelukken door beschadigde banden. Controleer de banden voordat u begint met werken. Gevaar voor ongelukken door vastlopen of uitglijden. Verwijder losse voorwerpen die zich in de cabine bevinden of zet ze vast. Houd de bedieningselementen schoon. Houd u aan het dagelijkse onderhoudsschema.

Controles voor u op de machine stapt

- Controleer of de machine schoon is en of hij schade vertoont.
- Controleer de staat van handgrepen en treeplanken en controleer of ze schoon zijn.
- Controleer of alle veiligheidgerelateerde onderdelen aanwezig zijn en functioneren.
- Controleer of alle koppelingen, cilinders, draaipinnen en de radiator schoon zijn.
- Controleer of alle moeren, aansluitingen en draaipinnen goed vastzitten.
- Controleer of alle aanduidingen aanwezig zijn en in goede staat verkeren.
- Controleer de wiellader op olie-, brandstof- en koelvloeistoflekkage.

Controleren

- Peil motorolie
- Peil hydraulische olie
- Peil koelvloeistof
- Peil brandstof
- Controleer de staat van de banden, bijv. op scheuren of tekenen van slijtage. Controleer de bandenspanning. Zorg dat de banden de juiste spanning hebben (zie tabel Bandenspanning).
- Zorg dat de motorkap en de dop van de brandstoftank en van de tank voor de hydraulische olie aanwezig zijn en vastzitten.

Instappen



WAARSCHUWING

Gevaar voor ongelukken door uitglijden bij het instappen. Controleer de staat van handgrepen en treeplanken en controleer of ze schoon zijn. Gebruik de aanwezige handgrepen en treeplanken. Stap altijd in en uit met uw gezicht naar de wiellader.

3.1.3 De bestuurdersstoel afstellen



WAARSCHUWING

Gevaar voor ongelukken door afleiding. Stel de bestuurdersstoel niet af tijdens het rijden. Doe dat alleen als de wiellader stilstaat.

U kunt de bestuurdersstoel afstellen op basis van uw lengte en houding. Dit voorkomt spanning en vermoeidheid tijdens het werk.

Stel de stoel zo af dat u gemakkelijk bij de hendel en pedalen kunt met uw rug tegen de rugleuning.

De volgende stoelinstellingen zijn mogelijk:

1. **Naar voren/achteren afstellen:** Trek aan de vergrendelingshendel om de voor-/achterwaartse positie van de stoel af te stellen. Na het afstellen moet de vergrendelingshendel in de vereiste stand vallen. Na het vergrendelen hoort de bestuurdersstoel niet meer te bewegen.
2. **Rugleuning afstellen:** Trek aan de vergrendelingshendel om de rugleuning af te stellen. Schuif de stoel nu naar voren of naar achteren tot de gewenste hoek van de rugleuning wordt gevonden. De vergrendelingshendel moet in de vereiste stand vallen.
Na het vergrendelen hoort de rugleuning niet meer te bewegen.

3.1.4 Afstellen van de stuurkolom



WAARSCHUWING

Gevaar voor ongelukken door afleiding. Stel de stuurkolom niet af tijdens het rijden. Doe dat alleen als de wiellader stilstaat.

U kunt de lengtepositie van de stuurkolom verstellen en zo aanpassen aan uw specifieke lengte en houding.

1. Draai de afstelhendel los.
2. Stel de stuurkolom af op basis van uw behoeften.
3. Draai de afstelhendel weer goed vast.



3.1.5 Veiligheidsgordel



WAARSCHUWING

Risico op letsel. Draag de veiligheidsgordel altijd tijdens het werken. Draag de veiligheidsgordel niet over solide of breekbare voorwerpen heen (bijv. bril of sleutelhanger). Inspecteer de gordel en gesp vóór gebruik. Vervang de gordel en gesp onmiddellijk in geval van schade.



OPMERKING

Zorg dat de gordel niet te strak en niet te los zit.

Vastmaken

1. Ga zo in de bestuurdersstoel zitten dat uw hele rug contact maakt met de rugleuning.
2. Trek de gordel over uw bekken.
3. Klik het uiteinde in de gesp.

Losmaken

Druk op de rode knop op de gesp.



3.2 Inbedrijfstelling



WAARSCHUWING

Gevaar voor ongelukken. Gebruik de wiellader niet als het gehele verlichtingssysteem of onderdelen daarvan niet werken.



OPMERKING

Storingsmeldingen worden weergegeven door brandende waarschuwings- en indicatielampjes. Alle tuimelschakelaars worden ingeschakeld door ze naar beneden te duwen.

3.2.1 Verlichtingssysteem

De hendel activeert twee functies: lampen en richtingaanwijzers. Controleer de lampen, richtingaanwijzers en claxon voorafgaand aan elke rit.



3.2.2 Werklichten (optie)



WAARSCHUWING

Gevaar voor ongelukken door verblinde weggebruikers. Rijd niet met ingeschakelde werklichten op de openbare weg.

De wiellader is aan de voor- en achterkant uitgerust met werklichten. De werklichten worden in- een uitgeschakeld met de tuimelschakelaar onder het stuurwiel.



3.2.3 Voor het starten van de motor



WAARSCHUWING

Risico op letsel. Controleer dat niemand zich op of in de buurt van de wiellader bevindt. Risico op letsel door uitglijden. Zorg dat de bedieningselementen van de wiellader schoon en droog zijn, anders kunt u wegglijden en de controle over de wiellader verliezen.

Gevaar voor ongelukken door vallende of losse rollende voorwerpen. Verwijder alle losse voorwerpen of zet ze vast. Gevaar voor ongelukken door slecht zicht. Gevaar voor ongelukken door ontbrekende beschermingsvoorzieningen. Zorg dat alle beschermingsvoorzieningen aangebracht zijn en dat alle gereedschap is verwijderd (na reparaties) en dat de motorkap is gesloten.

1. Voer voor het starten van de motor de 'controles voor instappen' uit (zie: 3.1.2 "Instappen").
2. Stel de bestuurdersstoel en stuurkolom af op basis van uw behoeften.
3. Doe de veiligheidsgordel om.

3.2.4 De motor starten



WAARSCHUWING

Risico op letsel. Kijk goed of niemand zich in de gevarenzone van de wiellader bevindt.

Gebruik geen ontvlambare starthulpmiddelen (bijv. startpilot).

Gevaar voor ongelukken. Start de wiellader alleen vanaf de bestuurdersstoel.



OPMERKING

Zorg dat de aandrijving zich in de neutrale stand bevindt (middelste positie).



LET OP

Wegens de grotere viscositeit van de olie in het hydraulisch systeem en het motoroliecircuit bij temperaturen onder 0 °C, kan er ernstige schade ontstaan als de snelheid direct wordt verhoogd. Laat de motor enige tijd bij een laag toerental lopen bij temperaturen onder 0 °C. Hoe lager de buitentemperatuur, des te langer de opwarmperiode. Onder geen enkele omstandigheid moet de motor worden gestart door de wiellader te slepen. Dit kan schade veroorzaken aan het hydraulisch systeem.

Stop de motor onmiddellijk als de waarschuwingslampjes niet uitgaan terwijl de motor loopt.

Zorg dat de storing onmiddellijk wordt verholpen. Gebruik de wiellader niet voordat de storing is verholpen.

Schakel de motor niet plotseling uit na volledige belasting, maar laat hem nog 3 minuten stationair draaien om de temperatuur te laten dalen voordat u de motor uitschakelt.

Beschrijving van startprocedure

Start de motor van de wiellader met de contactsleutel.

1. Druk op het voetgaspedaal.
2. Starten:
 - Steek de sleutel in het contact - positie 0 = geen bedrijfsspanning.
 - Draai de sleutel linksom tegen de veerdruk in totdat het voorgloeilampje gaat branden.
Positie -1 = voorgloeien (het voorgloeilampje geeft voorgloeien aan)
 - Draai de sleutel verder naar rechts tegen de veerdruk in - positie 2 = starten (bij T13 wielladers met 2-traps aandrijving moet de gele knop voor de keuze van de aandrijfpositie en startonderbreker uitsteken).
 - Laat de sleutel los zodra de motor start - de sleutel keert terug naar positie 1 - indicatielampjes gaan uit.
3. Controleer of alle indicatielampjes uit zijn en verhelp alle storingen voordat u gaat rijden met de wiellader.



Als de motor niet start



LET OP

Het is niet mogelijk om de motor te starten door de wiellader te slepen. Dit kan schade veroorzaken aan het hydraulisch systeem.

- Probeer niet langer dan 20 seconden achter elkaar te starten.
- Wacht een minuut.
- Herhaal het startproces.
- Als de motor na twee pogingen niet start, achterhaal dan de oorzaak door te kijken in de storingstabel ('Storingen vinden en oplossen') of neem contact op met een gespecialiseerde garage.

3.3 Rijden

3.3.1 Voorbereiden op rijden op de openbare weg



LET OP

Zorg dat de machine voldoet aan alle relevante lokale regels en beschikt over een geldige vergunning voordat u de rit begint. De machine mag niet op openbare wegen en in openbare ruimtes rijden zonder vergunning. Palletvorken moeten worden verwijderd voor u op de openbare weg gaat rijden. Daarnaast moeten aan de linkerkant van de lader de voornaam, de achternaam en de woonplaats van de eigenaar of de bedrijfsnaam en het bedrijfsadres duidelijk zijn aangegeven in onuitwisbare inkt. De eigenaar is verantwoordelijk voor de verzekeringsdekking.

1. Plaats het uitrustingsstuk in een veilige stand: zorg dat de bak leeg is en zich in de transportstand bevindt. Bij sommige modellen mag de wiellader niet met bak op de openbare weg rijden. Informeer hiernaar voordat u aan de rit begint.
2. Controleer de verlichting en zo nodig ook de werking van het zwaailicht. Schakel het werklicht uit.
3. Zet alle hydraulische regelkleppen in de 0-stand en vergrendel de joystick van het hefframe tegen onbedoeld gebruik. De joystick wordt vergrendeld door hem stevig omlaag te duwen. De joystick kan dan niet langer worden bewogen. Door stevig aan de joystick te trekken wordt hij ontgrendeld.
4. Doe de veiligheidsgordel om.
5. Controleer of u veilig kunt wegrijden.

3.3.2 Rijden



WAARSCHUWING

Gevaar voor ongelukken door kantelen van wiellader.

Houd het hefframe laag tijdens vervoer. Pas uw snelheid aan aan de uit te voeren werkzaamheden en omstandigheden. U moet de wiellader tijdens het rijden te allen tijde onder controle hebben. Let op mensen en obstakels in de gevarezone.

3.3.3 Richtingschakelaar



WAARSCHUWING

Gevaar voor ongelukken door onjuist gebruik van de richtingschakelaar.

Bedien de richtingschakelaar nooit onder het rijden. De wiellader gaat onmiddellijk zonder waarschuwing vooraf in de tegengestelde richting rijden. Gebruik de schakelaar alleen volgens de aanwijzingen. Verander de rijrichting en de versnelling alleen als de lader stilstaat. Let op bij het rijden op sneeuw en ijs - de rijnsnelheid moet aanzienlijk worden verlaagd bij slechte weersomstandigheden.

Verlaag de rijnsnelheid bij het afrijden van een helling nooit op de helling maar altijd vóór de helling. Steun niet met uw voet op het rem/kruippedaal.

Controleer het 'rijslot' regelmatig. Stop onmiddellijk met rijden als u een storing opmerkt in de aandrijving, de stuurinrichting of de remmen. Ga pas weer rijden met de wiellader als de storing is verholpen.

3.3.4 Differentieelslot



WAARSCHUWING

De Eurotrac T13 is uitgerust met een differentieelslot (blokkeert alle vier de wielen). Het mag alleen gebruikt worden in zeer zachte grond als de wiellader is vastgelopen.

Het slot mag niet gebruikt worden op een stevige ondergrond. De assen kunnen ernstig beschadigd raken wanneer er op een stevige ondergrond wordt gereden terwijl het differentieelslot is ingeschakeld.



OPMERKING

Als de wiellader is uitgerust met de optie 'achteruitrijalarm', dan klinkt er een waarschuwingssignaal als de achteruitversnelling wordt ingeschakeld. Het geluid is bedoeld om mensen te waarschuwen die zich in de buurt van de wiellader bevinden als deze achteruitrijdt.

De rijrichting van de wiellader wordt veranderd met de linker tuimelschakelaar (richtingschakelaar) op de joystick.

- Middelste positie: Rijschakelaar staat in neutraal.
- Voorste positie: De wiellader rijdt vooruit.
- Achterste positie: De wiellader rijdt achteruit.
- Eurotrac T13 startonderbreker. De bovenste drukschakelaar rechts van de richtingschakelaar is de startonderbreker. Elke keer als de motor wordt gestart, moet deze schakelaar worden gebruikt. Er kan alleen met de wiellader worden gereden nadat de startonderbreker is ingedrukt.
- Deze drukschakelaar (geel) moet naar buiten wijzen wanneer de motor wordt gestart.



3.3.5 Wegrijden met de wiellader

Schakel de parkeerrem uit door het pedaal in te trappen (W11 / Figuur 1) of de parkeerrem omlaag te doen (W12 en W13 / Figuur 2) als de motor is opgewarmd. De wiellader is nu klaar om te gaan rijden.



Selecteer de rijrichting met de richtingschakelaar. U kunt nu rijden.

- Druk het gaspedaal in. De wiellader komt in beweging. De rijsnelheid van de wiellader is evenredig aan het toerental van de motor.
- Laag toerental motor = lage rijsnelheid
- Hoog toerental motor = hoge rijsnelheid
- U kunt kiezen uit twee rijposities (rode schakelaar W12/W13 haas of slak)



3.3.6 Remmen en stoppen

- Om te stoppen, trapt u het rem/kruippedaal in tot de wiellader tot stilstand komt.
- Zet de rijschakelaar in de neutraalstand.
- Trek de parkeerrem aan door aan de parkeerrem te trekken.
- Zorg er daarnaast voor dat de wiellader veilig staat (zie: 2. "ALGEMENE VEILIGHEIDSVOORSCHRIFTEN".)

3.3.7 De rijrichting veranderen



WAARSCHUWING

Gevaar voor ongelukken door onjuist gebruik van de richtingschakelaar.

Bedien de richtingschakelaar nooit onder het rijden. De wiellader gaat onmiddellijk zonder waarschuwing vooraf in de tegengestelde richting rijden. Gebruik de schakelaar alleen volgens de aanwijzingen.



OPMERKING

Het is niet nodig om het kruippedaal helemaal in te trappen iedere keer als u van richting verandert.

1. Minder de rijsnelheid tot de wiellader tot stilstand komt.
2. Duw de richtingschakelaar in de andere richting.
3. Trap het gaspedaal in tot de wiellader begint te rijden.

3.3.8 Stoppen en parkeren



WAARSCHUWING

Gevaar voor ongelukken doordat er zich mensen in de gevarenzone bevinden. Zorg ervoor dat er zich geen mensen in de gevarenzone van de wiellader bevinden als u de wiellader stopt of parkeert. Parkeer de wiellader alleen op aangewezen brandveilige plekken. Verwijder de sleutel en plaats de wielkeg voor de wielen.



OPMERKING

Zorg dat de wiellader veilig staat als u stopt en parkeert, zoals omschreven in hoofdstuk 7. "DE WIELLADER VEILIG NEERZETTEN".

3.4 Werkmodus



WAARSCHUWING

Lees de algemene veiligheidsvoorschriften en neem ze in acht.

Gevaar voor ongelukken door mensen die zich in de gevarezone bevinden. Zorg ervoor dat er zich geen personen in de gevarezone van de wiellader bevinden.

Controleer de werking van de bedieningselementen voor aanvang van de werkzaamheden.

Gevaar voor ongelukken door onjuiste uitrustingsstukken. Gebruik alleen door Eurotrac goedgekeurde uitrustingsstukken.

Controleer voor aanvang van de werkzaamheden de uitrustingsstukken op schade, goede aansluiting en correcte bevestiging aan het hefframe.

Gevaar voor ongelukken door plotselinge, ongecontroleerde bewegingen van het hefframe. Doorloop voor het begin van de werkzaamheden en met ingeschakelde parkeerrem alle functies van het hefframe meerdere malen tot aan de aanslag, om het vacuüm uit de hydraulische cilinders te verwijderen.

Bij uitval van de energietoevoer (motoruitval, aandrijf- of werkhydrauliek) het hefframe onmiddellijk tot de grond laten zakken en de druk van de regelcircuits en hydraulische leidingen afdrukken. Lees: 5. "MAATREGELEN BIJ HET WEGVALLEN VAN HET VERMOGEN".

3.4.1 Voor aanvang van het werk

- Controleer de wiellader op zichtbare gebreken voordat u met de werkzaamheden begint.
- Controleer de werking van de bedieningselementen.
- Controleer de werking van de remmen en waarschuwingsvoorzieningen.
- Meld vastgestelde gebreken aan de opzichter en aan het einde van de ploegendienst aan de nieuwe bestuurder.
- Voer voor u op de machine stapt de 'controles voor instappen' uit (zie: 3.1.2 "Instappen").

3.4.2 Inklapbare rolbeugel (optie)



WAARSCHUWING

Risico op letsel door kantelen van wiellader.

Plaats de rolbeugel altijd in de beschermende positie voor zover de werkomstandigheden dat toelaten. Klap de rolbeugel alleen in als dat absoluut noodzakelijk is voor de op dat moment uit te voeren taak (bijv. als u door een laag hek moeten rijden).

Klap de rolbeugel naar achteren als de werkomstandigheden dat vereisen:

1. Verwijder de bouten. Het modulaire beschermende dak moet worden gedemonteerd om de rolbeugel in te klappen.
2. Klap de rolbeugel naar achteren tot de vergrendelknop in de houder valt of zet de hem vast met de moer. Klap de rolbeugel weer op in omgekeerde volgorde als hij niet langer ingeklapt hoeft te zijn. Draai de borgmoeren op de bouten aan zodat ze niet vanzelf losraken.

3.4.3 Joystick voor hefframe



WAARSCHUWING

Gevaar voor ongelukken door kantelen van wiellader.
Laat het hefframe tijdens het transport zakken.

Gevaar voor ongelukken door ongecontroleerde bewegingen van het hefframe.
Bedien het hefframe en het uitrustingsstuk alleen vanaf de bestuurdersstoel.
Ga altijd kalm en voorzichtig te werk. Gejaagd en snel werken leidt tot ongelukken.
Laat het hefframe altijd zakken tijdens onderbrekingen en aan het eind van de werkzaamheden.

Het hefframe wordt bediend met de joystick. De joystick bevindt zich rechts van de bestuurdersstoel.

Hefframe

- Beweeg de joystick naar achteren:
het hefframe komt omhoog.
- Beweeg de joystick naar voren:
het hefframe gaat omlaag.
- Beweeg de joystick twee stappen naar voren:
het hefframe vindt zich nu in de zweefstand (optie).



Uitrustingsstuk

- Beweeg de joystick naar links:
Het uitrustingsstuk beweegt naar binnen
- Beweeg de joystick naar rechts:
Het uitrustingsstuk beweegt naar buiten

Telescopische arm

- Druk op de bovenste drukknop (zie afbeelding):
De telescopische arm schuift uit
- Druk op de onderste drukknop (zie afbeelding):
De telescopische arm schuift in



3.4.4 Joystick voor externe hydrauliek



WAARSCHUWING

Gevaar door oververhitting van hydraulisch systeem. Zorg ervoor dat de joystick voor de externe hydrauliek zich altijd in de 0-stand bevindt als de externe hydrauliek niet nodig is. Vergrendel de joystick voor de externe hydrauliek als hij niet wordt gebruikt. (Dit doet u door de joystick stevig omlaag te duwen. Trek de joystick stevig omhoog om hem te ontgrendelen). Voorkom aanwezigheid van vuil. Zorg dat de hydraulische aansluitingen schoon zijn.

De externe hydrauliek op de voorste arm: druk op de knop voor de externe hydrauliek en beweeg de joystick naar links en rechts. De externe hydrauliek kan heel nauwkeurig worden bediend. Wees voorzichtig bij het bedienen van de joystick.

- Duw de joystick naar links (en druk tegelijkertijd op de knop voor de externe hydrauliek):
De linker aansluiting is de perszijde, de rechter is de retour.
- Duw de joystick naar rechts (en druk tegelijkertijd op de knop voor de externe hydrauliek):
De rechter aansluiting is de perszijde, de linker is de retour.



Dit kan van model tot model verschillen. Controleer dit altijd voordat u de wiellader gebruikt met een optioneel uitrustingsstuk.

Externe hydrauliek

Dit kan worden bediend met een extra hendel met omschakelklep. Laat u instrueren door gekwalificeerd personeel en lees dit deel van de handleiding.

3.4.5 Vergrendeling van hefframe en joystick voor externe hydrauliek



WAARSCHUWING

Gevaar door onbedoelde activering van het hefframe tijdens het rijden op de weg. Vergrendel het hefframe altijd door de vergrendeling in te schakelen voordat u de weg oprijdt. Vergrendel het hefframe altijd voordat u van de wiellader stapt. Schakel de vergrendeling pas uit als u in de bestuurdersstoel zit en begint met werken.



OPMERKING

Het hefframe en de bedieningshendel voor de externe hydrauliek kunnen worden vergrendeld om onbedoelde activering te voorkomen. Als de vergrendeling is ingeschakeld, kunnen het hefframe en de externe hydrauliek niet worden bediend. De vergrendeling van het hefframe en de externe hydrauliek wordt niet aangegeven door een indicatielampje. Het is te herkennen aan de positie van de bedieningshendel.

Gebruik de bedieningshendel (joystick) voor het hefframe.

- Druk de bedieningshendel (joystick) omlaag: de vergrendeling is ingeschakeld.

Controleer of de vergrendeling goed is ingeschakeld.

- Trek de bedieningshendel (joystick) omhoog: de vergrendeling is uitgeschakeld.

3.4.6 Uitrustingsstukken vervangen

Deze aanwijzingen omschrijven alleen het gebruik van de volgende uitrustingsstukken:

- Bak voor lichte goederen
- Palletvorken

Als u andere uitrustingsstukken wilt gebruiken voor de wiellader, neem dan de volgende punten in acht:

Wanneer andere uitrustingsstukken worden gebruikt, moet de handleiding voor deze uitrustingsstukken in acht worden genomen.



OPMERKING

De fabrikant aanvaardt geen aansprakelijkheid voor aanpassingen die worden gedaan zonder goedkeuring van de fabrikant.



LET OP

Gebruik alleen door de fabrikant goedgekeurde uitrustingsstukken voor de wiellader. De fabrikant en de dealer aanvaarden geen aansprakelijkheid wanneer andere uitrustingsstukken worden gebruikt. Vermijd overbelasting van de wiellader. Gebruik geen extra grote bakken voor zware ladingen. Neem contact op met een specialist als er nieuwe hydraulische slangen moeten worden geïnstalleerd voor een nieuw uitrustingsstuk. Alleen gekwalificeerd personeel mag hydraulische slangen installeren. Er worden verschillende hogedrukslangen gebruikt. Let bij de eerste bestelling op de DIN-aanduiding op de slang of aansluiting. Neem de veiligheidsaanwijzingen voor het vervangen van uitrustingsstukken in acht.

1. Lees de handleiding voor het betreffende uitrustingsstuk voordat u deze installeert, in bedrijf stelt of er onderhoud aan uitvoert.
2. Raadpleeg de fabrikant of dealer en vraag om goedkeuring voor de aanpassing als het hydraulische systeem moet worden aangepast voor het gebruik van uitrustingsstukken (bijv. zonder druk).
3. Selecteer het uitrustingsstuk op basis van de uit te voeren werkzaamheden.
4. Oefen met het uitrustingsstuk voordat u er voor de eerste keer mee gaat werken. Maak u voor gebruik vertrouwd met alle functies en bedieningselementen.



WAARSCHUWING

Gevaar voor ongelukken door onjuiste uitrustingsstukken.

Gebruik alleen uitrustingsstukken die zijn goedgekeurd voor de wiellader.

Niet-goedgekeurde uitrustingsstukken kunnen de wiellader overbelasten. De wiellader kan hierdoor instabiel worden.

Gevaar voor ongelukken door kantelen van wiellader. De gewichtsverdeling van de wiellader verandert wanneer het uitrustingsstuk wordt belast. De toegestane bedrijfslasten mogen niet worden overschreden.

Rijd alleen met neergelaten hefframe. Pas bij het laden de rijsnelheid aan het te laden materiaal en de omgevingsomstandigheden aan. Risico op letsel door onder druk staande ontsnappende straal hydraulische olie (bijv. beschadigde hydraulische slangen). Bezoek onmiddellijk een arts wanneer olie in de huid of ogen terechtkomt. Gevaar voor ongelukken doordat er zich mensen in de gevarezone bevinden. Zorg ervoor dat er zich geen personen in de gevarezone van de wiellader bevinden.

Gevaar voor ongelukken door kantelen van losgekoppeld uitrustingsstuk. Uitrustingsstukken mogen alleen worden vervangen door personeel met voldoende deskundigheid - bij gebrek aan deskundigheid moet een grondige training door ervaren personeel worden gegeven.

Risico op letsel door beschadigde uitrustingsstukken. Gebruik geen beschadigde uitrustingsstukken.

Inspecteer de uitrustingsstukken altijd op schade, goede aansluiting en juiste vergrendeling voor aanvang van de werkzaamheden. Werkt niet met beschadigde (vergrendelingen van) uitrustingsstukken. Voer alleen werkzaamheden uit aan uitrustingsstukken als de wiellader veilig staat, zoals beschreven in hoofdstuk 7. "DE WIELLADER VEILIG NEERZETTEN".



LET OP

Niet-goedgekeurde uitrustingsstukken kunnen de wiellader overbelasten. De wiellader kan hierdoor beschadigd raken.

De wiellader is uitgerust met een hydraulisch of mechanisch snelwisselsysteem voor de verschillende uitrustingsstukken. Hierdoor kan de bestuurder van de wiellader snel en eenvoudig uitrustingsstukken vanaf de bestuurdersstoel aan- en afkoppelen.

Uitrustingsstukken aankoppelen

Speciale accessoires



WAARSCHUWING

Gevaar voor ongelukken doordat zich mensen in de gevarenzone bevinden.

Zorg ervoor dat er zich geen personen in de gevarenzone van de wiellader bevinden. Gevaar voor ongelukken door het onbedoeld uitschakelen van de hydraulische vergrendeling. Controleer altijd of de vergrendelingsbout en de aansluitingen van de externe hydrauliek goed zijn vergrendeld. Risico op letsel door onder druk staande ontsnappende straal hydraulische olie (bijv. beschadigde hydraulische slangen). Bezoek onmiddellijk een arts wanneer olie in de huid of ogen terechtkomt.

Bediening



LET OP

Voorkom de aanwezigheid van vuil. Zorg dat de hydraulische aansluitingen schoon zijn.



MILIEU-INFORMATIE

Hydraulische olie is schadelijk voor het milieu. Voorkom ongecontroleerd vrijkomen in het milieu.

1. Rijd naar het uitrustingsstuk met de wiellader.
2. Plaats de vastzetbout onder de vastzekaak.
3. Til het hefframe op en kantel het tegen het uitrustingsstuk.
4. Duw de vergrendelpen naar buiten met de hendel van de snelwissel. (Bij een hydraulische snelwisselvoorziening)
5. Controleer of de pennen in de vergrendelgaten vallen.
6. Uitrustingsstuk met hydraulische functie:
 - Schakel de motor uit.
 - Schakel het contact in.
 - Druk op de knop voor de externe hydrauliek en beweeg de joystick een paar keer heen en weer. Hierdoor wordt de druk afgelaten van de leidingen van de externe hydrauliek.
7. Steek de snelkoppelingen van het uitrustingsstuk in de overeenkomstige aansluitingen van de externe hydrauliek op het hefframe.
8. Controleer het hydraulische systeem van het uitrustingsstuk en de snelkoppelingen van het externe hydraulische systeem op lekkage. Beweeg het uitrustingsstuk voorzichtig.



Uitrustingsstukken ontkoppelen



WAARSCHUWING

Gevaar voor ongelukken doordat zich mensen in de gevarezone bevinden.

Zorg ervoor dat er zich geen personen in de gevarezone van de wiellader bevinden. Gevaar voor ongelukken door kantelen van losgekoppeld uitrustingsstuk. Sluit uitrustingsstukken met bewegende onderdelen. Zorg ervoor dat het uitrustingsstuk op de grond steunt. Ondersteun het uitrustingsstuk zo nodig met de juiste ondersteuningsmiddelen. Plaats het uitrustingsstuk alleen op een stevige en vlakke ondergrond.

1. Laat het uitrustingsstuk neer.
2. Uitrustingsstuk met hydraulische functie:
 - Schakel de motor uit.
 - Schakel het contact in.
 - Druk op de knop voor de externe hydrauliek en beweeg de joystick een paar keer heen en weer. Hierdoor wordt de druk afgelaten van de leidingen van de externe hydrauliek.
3. Trek de snelwisselkoppelingen uit elkaar.
4. Bevestig de beschermende doppen.
5. Hang de hydraulische slangen over het uitrustingsstuk.
6. Trek de vergrendelpen in met de hendel van de snelwissel.
7. Laat het hefframe zakken en kantel het van het uitrustingsstuk af. Hierdoor komen de vastzetbouten los van de vastzethaak.
8. Rijd de wiellader achteruit als de vastzethaken zijn losgekomen.



3.4.7 Bak



OPMERKING

De bak voor lichte goederen wordt gebruikt voor lichte materialen, zoals graan, maïs en concentraten.
De grondbak wordt gebruikt voor zware materialen, zoals grind, zand, grond en stenen.



LET OP

Voorkom overbelasting. Neem het maximaal toegestane bedrijfsgewicht in acht.
Bedien de bedieningshendel met aandacht.

Functie

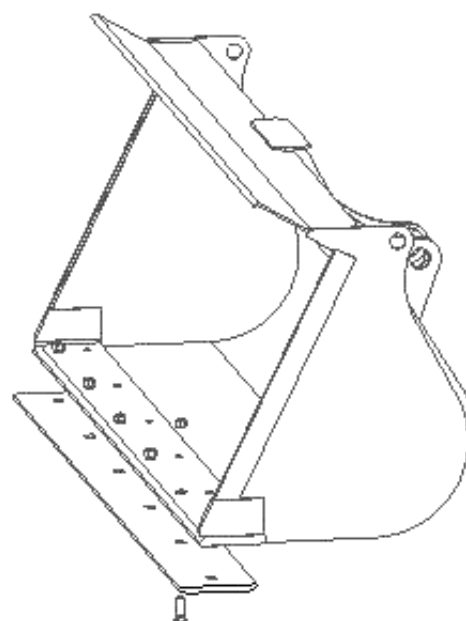
De bak voor lichte goederen en grondbak zijn bedoeld voor het losmaken, verzamelen, vervoeren en plaatsen van materialen.

Aankoppelen van de bak

Lees "Uitrustingsstukken aankoppelen".

Bedieningselementen

Bedien de bak met de bedieningshendel van het hefframe.



Bediening



OPMERKING

Oefen met het omgaan met de bak voordat u er voor het eerst mee gaat werken.
Bij het kantelen van de bak om voertuigen te laden, kunnen er zo nodig twee bewegingen tegelijkertijd worden uitgevoerd, bijv. heffen en storten of zakken en kantelen. Hiervoor moet u de beweging op de bedieningshendel laten samenvallen.

Niveau-indicator (optie)



OPMERKING

Bij gebruik van verschillende uitrustingsstukken kunt u voor elk uitrustingsstuk een markering op de geleidebuis aanbrengen. U kunt dan snel de niveau-indicator aanpassen wanneer u uitrustingsstukken vervangt.

Houd de niveau-indicator in de gaten om de kiepstand van het uitrustingsstuk vanaf de bestuurdersstoel beter in te schatten.

Niveau-indicator aanpassen

1. Breng het uitrustingsstuk parallel aan de grond.
2. Maak de haak los door hem tegen de klok in te draaien.
3. Verplaats de geleidebuis zodanig dat de indicator contact maakt met het uiteinde van de geleidebuis.
4. Stel de hendel in door hem met de klok mee te draaien.
5. Nu kunt u tijdens het werken het uitrustingsstuk uitlijnen op basis van de positie van de indicator.

Werken met de bak



OPMERKING

Gebruik een rijsnelheid die is afgestemd op het type goederen en de omstandigheden wanneer u de te laden goederen inrijdt. Zorg dat er geen overmatige wielslip optreedt. De bandenslijtage en het brandstofverbruik nemen onnodig toe en het vermogen van de wiellader wordt niet volledig benut.

Laden

Laat voor het opscheppen van los materiaal de bak zakken tot hij parallel is aan de grond en rijd de te laden goederen in. De rijsnelheid is afhankelijk van het type goederen en de werkomstandigheden.

Til het hefframe nu iets op zodat de vooras van de wiellader wordt belast. Dit voorkomt overmatige wielslip. U kunt het slippen van de wielen ook handmatig beperken door het kruippedaal te gebruiken.

Kantel de bak als hij vol is. U kunt nu met de gevulde bak naar het lospunt rijden.

Rijd helemaal naar het lospunt en hef de bak net voor het lospunt.

Als er materiaal geladen moet worden waar de bak maar lastig in kan komen, moet u de bedieningshendel gebruiken om een op-en-neer beweging te genereren aan de snijrand van de bak. Hierdoor komt de bak gemakkelijker in het materiaal.

Graafwerkzaamheden

Zachte grond: Om zacht materiaal af te graven, moet u de bak tot op de grond laten zakken en ver genoeg naar voren kantelen om een graafhoek te creëren. Als u de wiellader nu naar voren rijdt, dringt de snijkant van de bak in de grond. Vlak de kantelhoek nu af om een zo gelijkmatig mogelijk laag te verwijderen en overmatig slippen van de wielen te voorkomen.

Harde grond: Om hard materiaal af te graven, moet u de bak tot op de grond laten zakken en ver genoeg naar voren kantelen om een graafhoek te creëren. Duw nu als u naar voren rijdt met de wiellader de bak iets naar beneden zodat hij in de grond kan dringen.

Vlak de kantelhoek af als de snijrand van de bak in de grond dringt. Gebruik de bedieningshendel om de snijrand op en neer te bewegen.

3.4.8 Maatregelen wanneer de wiellader kantelt



LET OP

Gevaar voor schade aan de motor.

Schakel de motor onmiddellijk uit als de wiellader extreem ver overhelt of kantelt door onjuiste of onzorgvuldige bediening.

Start de motor pas weer als de wiellader weer rechtop staat. Neem contact op met een gespecialiseerde garage. De motor moet worden gecontroleerd door opgeleid personeel en worden goedgekeurd om er weer mee te mogen werken.



MILIEU-INFORMATIE

Gevaar voor schade aan het milieu.

Plaats de wiellader zo snel mogelijk weer rechtop om te voorkomen dat er olie of brandstof vrijkomt.

Lekkende olie of brandstof moet onmiddellijk worden geabsorbeerd met een bindmiddel en op milieuvriendelijke wijze worden afgevoerd, apart van ander afval.

3.4.9 Voorzorgsmaatregelen voor verschillende weersomstandigheden

Voor hoge omgevingstemperaturen

Neem de volgende voorzorgsmaatregelen bij hoge temperaturen om schade aan de wiellader te voorkomen:

- Controleer het koelsysteem regelmatig:
 - Zorg dat de water- en oliekoeler schoon blijven.
 - Zorg dat de koelvloeistof altijd het juiste peil heeft.
 - Gebruik het juiste koelvloeistofmengsel.
 - Controleer het koelsysteem regelmatig op lekkage.
 - Controleer de staat en spanning van de ventilatorriem regelmatig.
- Gebruik motorsmeerolie van de juiste viscositeitscategorie
- Controleer het luchtfilter van de motor regelmatig.

Voor lage omgevingstemperaturen



WAARSCHUWING

Gevaar voor ongelukken door veranderende bodemomstandigheden.

Sneeuw, modder en ijs kunnen ongelukken veroorzaken. Gevaar voor ongelukken door slecht zicht. Krab het ijs van de cabineruiten voordat u begint te werken.



OPMERKING

Bij zeer lage temperaturen, d.w.z. -18°C of lager, kan een extra starthulp nodig zijn. Voorbeelden zijn brandstof-, olie- en koelvloeistofverwarmers en extra accu's. Win advies in bij de dealer.



LET OP

Door de hogere viscositeit in het hydraulische systeem en het motoroliecircuit bij temperaturen onder 0 °C kan ernstige schade worden veroorzaakt als het toerental onmiddellijk wordt verhoogd.

Laat de motor enige tijd bij een laag toerental lopen bij temperaturen onder 0 °C. Hoe lager de buitentemperatuur, des te langer de opwarmfase.

Houd de drukindicator van het filter van het hydraulisch systeem in de gaten.

Sluit geen twee accu's in serie aan om een startspanning van 24 V te produceren.

Neem de volgende voorzorgsmaatregelen bij lage temperaturen om schade aan de wiellader te voorkomen en gemakkelijker te starten:

- Gebruik het juiste koelvloeistofmengsel.
- Gebruik motorsmeerolie van de juiste viscositeitscategorie.
- Gebruik diesel voor lage temperaturen.
- Vul brandstof bij aan het eind van de werkdag.
- Zorg dat de accu altijd helemaal is opgeladen.
- Installeer een koudstarthulp (zie opmerking hierboven.).

3.5 Opties

Hydraulische aansluiting via extra bedieningseenheid

De functie wordt geactiveerd met een extra bedieningshendel rechts van de bestuurdersstoel.

Extra hydraulische aansluitingen kunnen met deze functie worden bediend. Deze functie is nodig als de standaard hydraulische aansluitingen niet voldoende zijn voor bepaalde uitrustingsstukken.

Drukloze retour

Voor sommige uitrustingsstukken is een drukloze retour nodig.

De aansluiting voor de drukloze retour bevindt zich links voor aan de laadarm. De aansluiting is zo ontworpen dat hij niet kan worden verward met de normale externe hydraulische aansluitingen.

Hydraulische aansluiting via inschakelklep (optie)

De functie wordt geactiveerd met de schakelaar op de multifunctionele hendel.

Extra hydraulische aansluitingen kunnen worden bediend met deze functie via de multifunctionele hendel. Deze functie is nodig als de standaard hydraulische aansluitingen niet voldoende zijn voor bepaalde uitrustingsstukken. U kunt de standaard hydraulische aansluitingen bedienen met de bedieningshendel voor de externe hydrauliek en de extra hydraulische aansluitingen met de multifunctionele hendel.

De omschakelklep wordt omgeschakeld zoals omschreven in "Omschakelklep brengt de kip-/dumpfunctie over naar de externe hydrauliek".

Omschakelklep brengt de kip-/dumpfunctie over naar de externe hydrauliek

De functie wordt geactiveerd met de schakelaar op de multifunctionele hendel.

Met deze functie kunt u de bediening van hydraulische aansluitingen overschakelen naar de multifunctionele hendel. U hoeft de multifunctionele hendel dan niet los te laten om de externe hydrauliek te bedienen.

De omschakeling overschakelen:

- Druk op de knop:
 - De kipfunctie bedient de linker hydraulische aansluiting
 - De dumpfunctie bedient de rechter hydraulische aansluiting
- Laat de knop los:
 - De kipfunctie kantelt het uitrustingsstuk naar binnen.
 - De dumpfunctie kantelt het uitrustingsstuk naar buiten.

4. SLEPEN EN VERVOEREN

4.1 Slepen



WAARSCHUWING

Sleep de wiellader alleen als de stuurinrichting en remmen werken en de machine niet op een andere manier vervoerd kan worden. Sleep de wiellader alleen met een trekhaak of sleepkabel. Er mogen zich geen personen in de gevarenszone van de trekhaak of sleepkabel bevinden terwijl de wiellader wordt gesleept. De trekhaak of sleepkabel mogen geen beschadigingen vertonen en de breukbelasting moet minstens driemaal de trekkracht van het trekkende voertuig bedragen. Het trekkende voertuig moet beschikken over voldoende trekkracht. De bestuurder van het trekkende voertuig en de bestuurder van de wiellader moeten een procedure overeenkomen en voorzichtig te werk gaan.

Na het slepen van de wiellader moet deze altijd tegen weggrollen en ongeoorloofd gebruik worden beveiligd.



LET OP

Risico op schade aan het hydraulisch systeem door oververhitting.

Sleep de wiellader alleen zo ver als nodig is om hem uit de gevarenszone te halen, maar niet verder dan 500 meter. De sleepsnelheid mag niet meer dan 5 km/u bedragen.

Gebruik transportmiddelen voor langere afstanden of repareer de wiellader ter plaatse.

Sleepuitrusting



LET OP

De sleepuitrusting mag niet worden gebruikt om ladingen te slepen.



De aandrijving uitschakelen



WAARSCHUWING

Gevaar voor ongelukken door kantelen bestuurdersstoel. Sleep de wiellader alleen als de bestuurdersstoel is vastgezet. De aandrijving moet worden uitgeschakeld door gekwalificeerd personeel. De wiellader mag niet worden gesleept als de aandrijving niet is uitgeschakeld.

4.2 Vervoer



LET OP

Laad en vervoer de wiellader alleen als aan alle veiligheidsvoorschriften is voldaan. Alleen opgeleid personeel mag de wiellader laden en vervoeren. De vervoerder is altijd verantwoordelijk voor het laden en vervoeren.

De scharnierverbinding blokkeren

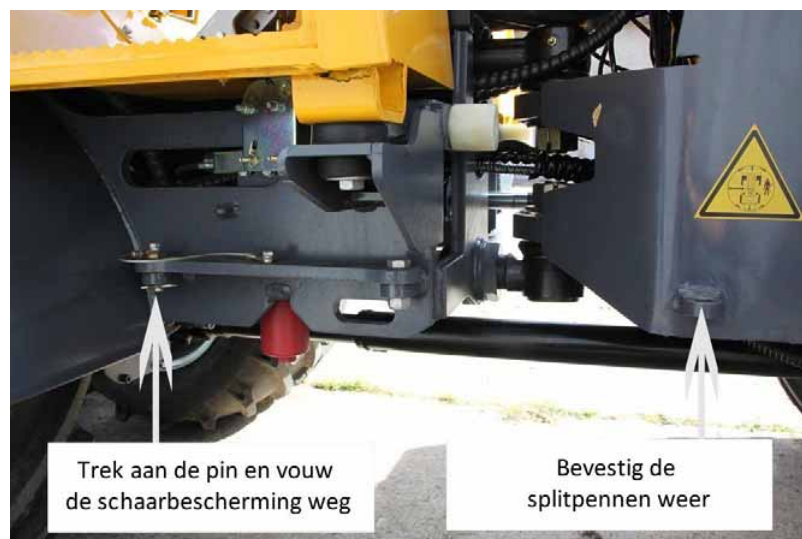


LET OP

Blokkeer altijd de scharnierverbinding voordat de wiellader wordt vastgesjord aan het transportmiddel. Beweeg het stuur niet als de scharnierverbinding is geblokkeerd. Verwijder na vervoer eerst de schaarbescherming. De schaarbescherming wordt bevestigd aan de voorkant van het voertuig met bouten en vastgezet met splitpennen.

1. Rijd met de wiellader tot hij recht staat.
2. Verwijder de splitpennen.
3. Verplaats de schaarbescherming.
4. Zet de schaarbescherming vast met de splitpennen.

Verwijder de blokkering in omgekeerde volgorde.



De wiellader laden op een transportvoertuig



WAARSCHUWING

Gevaar voor ongelukken door onjuist laden! Was het ergste vuil van de wiellader voordat hij wordt geladen en vervoerd. Gebruik transportmiddelen met de juiste draagkracht. (Let op het bedrijfsgewicht van de wiellader.) Gevaar voor ongelukken door vallen of uitglijden tijdens het laden van de wiellader! Let op bij het laden en vervoeren als er sneeuw en ijs ligt.

Zonder assistentie op transportmiddel rijden



WAARSCHUWING

Gevaar voor ongelukken door onjuist laden.

Gebruik alleen een onbeschadigde laadbrug van het juiste formaat (let op het bedrijfsgewicht van de wiellader.).

Zorg dat het oppervlak van het transportmiddel en de laadbrug vrij zijn van olie en vet.

Zorg dat de wiellader nadat hij op het transportmiddel is gereden veilig staat zoals omschreven in hoofdstuk 7. "DE WIELLADER VEILIG NEERZETTEN". Blokkeer de scharnierverbinding met de schaarbescherming.

De wiellader vastsjorren



WAARSCHUWING

Gevaar voor ongelukken door onjuist laden!

Blokkeer altijd de scharnierverbinding voordat de wiellader wordt vastgesjord aan het transportmiddel. Gebruik wiggen om te voorkomen dat de wiellader wegglijdt of wegrolt. Zet de wiellader alleen vast aan de voor dit doel bestemde bevestigingspunten. Gebruik alleen sjormateriaal met voldoende draagvermogen.

Gebruik de sleep- en bevestigingspunten aan de bovenkant van de voorkant en alle andere gemarkeerde sjorpunten als bevestigingspunten voor het vastsjorren van de wiellader. Extra sjorpunten op het onderstel kunnen worden gebruikt.



5. MAATREGELEN BIJ HET WEGVALLEN VAN HET VERMOGEN



WAARSCHUWING

Gevaar voor ongelukken door ongecontroleerde beweging van het hefframe.

Als het vermogen wegvalt bij de wiellader, bijv. de motor of de aandrijf- of werkhydrauliek valt uit, dan moet het hefframe onmiddellijk en zorgvuldig tot de grond worden neergelaten en moet de restdruk worden afgelaten van de afzonderlijke regelcircuits van de werkhydrauliek door de hendels te bedienen. Bij wielladers met daalremventielen mag alleen door geschoold personeel het hefframe worden neergelaten en de restdruk worden afgelaten, zoals beschreven in het hoofdstuk 6. „RESTDRUK VAN HYDRAULISCH SYSTEEM AFLATEN“.

6. RESTDRUK VAN HYDRAULISCH SYSTEEM AFLATEN



WAARSCHUWING

Let op, kans op letsel.

Een fijne straal hydraulische olie onder druk kan binnendringen in de huid. Bezoek onmiddellijk een arts als er olie in de ogen of huid komt. Open alleen hydraulische systemen waarvan de druk is afgelaten. Zelfs wanneer het hefframe van de wiellader volledig is neergelaten, de motor is uitgeschakeld en het voertuig is geparkeerd op een horizontaal oppervlak, kan zich in sommige delen van het hydraulisch systeem nog aanzienlijke restdruk bevinden. Restdruk verdwijnt geleidelijk. Als een hydraulisch systeem direct na het uitschakelen van de motor moet worden geopend, moet u eerst de druk aflaten van het systeem.

De daalremventielen openen



LET OP

De daalremventielen mogen alleen worden geopend door daartoe opgeleid vakpersoneel.

Na onderhoud/reparaties moeten de daalremventielen weer worden gesloten of in hun oorspronkelijke staat worden teruggebracht. Voor wielladers met daalremventielen op de hef- en kipcilinders moeten de ventielen worden geopend.

1. Draai de moer los.
2. Draai de bout los tot het hefframe langzaam begint te zakken. Als het hefframe vervolgens niet kan worden neergelaten vanwege wrijving of onvoldoende massa, moet u het proces vergemakkelijken met een kabellier of spanbanden.
3. Plaats de bout terug zodra het hefframe helemaal is neergelaten en draai de moer weer aan. Bij machines met elektrisch bediende daalremventielen op de hef- en kipcilinders moet het contact worden ingeschakeld in geval van een motor- of hydraulische storing en moet de ontgrendelingsschakelaar worden geactiveerd zodat het hefframe volledig kan worden neergelaten.

7. DE WIELLADER VEILIG NEERZETTEN

De wiellader moet met wielkeggen worden vastgezet om te voorkomen dat hij gaat rollen op oneffen en enigszins schuin aflopend terrein.



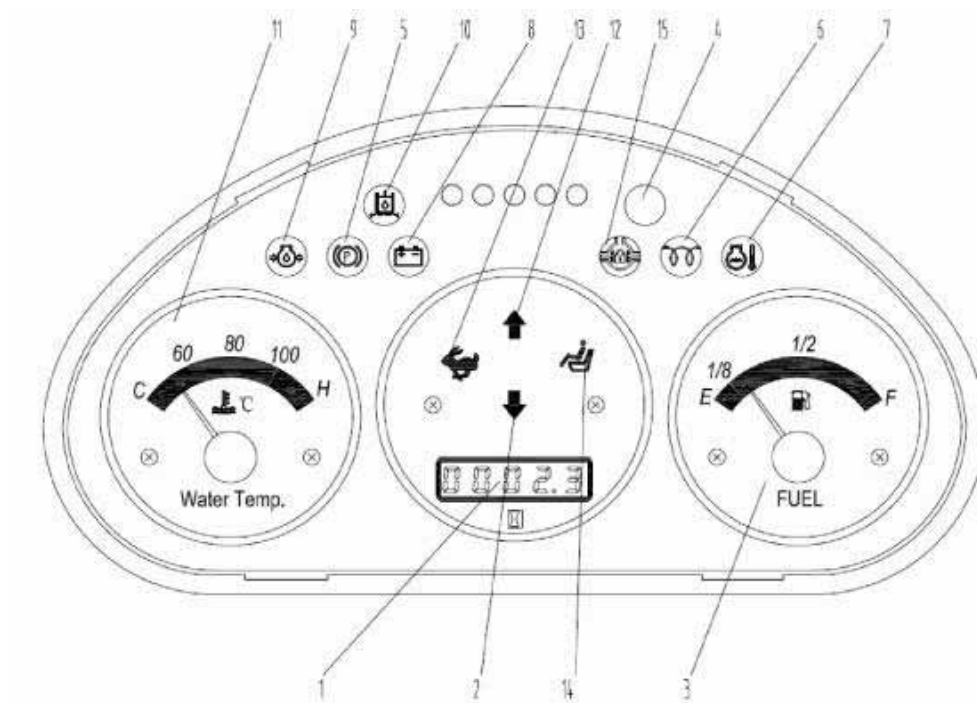
LET OP

De volgende aanwijzingen zijn van toepassing op het stoppen en parkeren van de wiellader na het werk, tijdens vervoer en voor alle onderhouds-, inspectie- en reparatiewerkzaamheden.

- Plaats de wiellader op een stabiel, horizontaal en droog oppervlak.
- Laat het hefframe op de grond zakken.
- Schakel de parkeerrem in en schakel de motor uit.
- Schakel alle elektrische schakelaars uit.
- Laat de druk af van alle bedieningscircuits en zet alle hendels in de 0-stand.
- Zet de wiellader zo nodig vast met een wielkeg.
- Was het ergste vuil van de wiellader.
- Controleer de wiellader visueel op lekkage: hydraulisch systeem, koelsysteem, brandstofsysteem.
- Controleer de wiellader visueel op schade, vooral de banden, uitrustingsstukken en vergrendeling van de uitrustingsstukken.
- Vul de brandstoftank en controleer de andere verbruiksmiddelen.
- Beveilig de wiellader tegen ongeautoriseerd gebruik: Verwijder de contactsleutel.
- Vergrendel de ruiten, deuren, dop brandstoftank en motorkap.

8. GEGEVENS EN SPECIFICATIES

8.1 Het dashboard



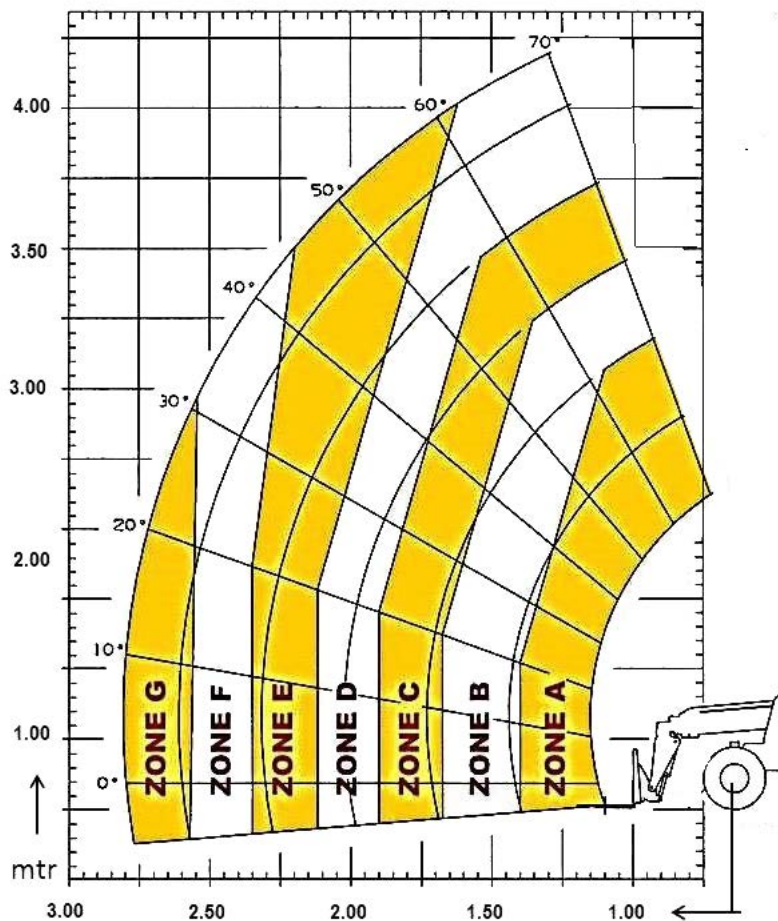
1.	Bedrijfsurenteller	7.	Alarm/hoge temperatuur koelvloeistof	13.	Indicator snelle rijstand (haas)
2.	Achteruitrij-indicator	8.	Acculading, voltmeter	14.	Stoelvergrendelingsindicator
3.	Brandstofmeter	9.	Alarm motoroliedruk	15.	Differentieelslot
4.	Rechts/reserve (W13), wisselen	10.	Filter hydraulische olie verstopt		
5.	Parkeerrem-indicator	11.	Motortemperatuurmeter		
6.	Voorgloeï-indicator	12.	Vooruitrij-indicator		

8.2 Specificaties en prestaties (tabel)

Model	W11	W11 (Industrieel)	W12	W13	T13
Motorgegevens					
Fabrikant	Kubota				
Motortype	D1105-E3B	D1105-TE3B	V1505-E3B	V2403-E3B	V2403-E3B
Cilinder	3		4		
Max. vermogen (kW)	18,5 kW/ 3000 tpm	24,5kW/ 3000 tpm	26,5 kW/ 3000 tpm	36,5 kW/ 2600 tpm	36,5 kW/ 2600 tpm
Koeling	Water				
Elektrisch systeem					
Las draad zo dicht mogelijk bij de grond. Bedrijfsspanning (V)	12 V				
Accu (Ah)	60 Ah			72 Ah	
Dynamo (A)	40A		60A	40A	65A
Gewichten					
Tarragewicht (standaard)	1700		2280	3300	3400
Max. hefvermogen	1100		1750	2780	2100
Kiplasten in bak (volgens ISO 8313)					
Hefframe/wiellader recht (kg)	850		1200	2000	1520 - 990
Hefframe-wiellader geknikt (kg)	550		800	1500	1400 - 780
Voertuiggegevens					
Snelheid (km/u)	0-12		2-traps hydrostaat (0-11/0-20)	2-traps hydrostaat (0-11/0-20)	
Inhoud dieseltank (l)	26		55	60	
Inhoud tank hydraulische olie (l)	40		36	80	
Hydraulisch systeem					
Hydraulische aandrijving					
Debiet (l/min)	84		102	88,4	102
Werkdruk (bar)	300		380	380	400
Werkhydrauliek					
Debiet (l/min)	32		45	52	
Druk (bar)	180		180	185	210

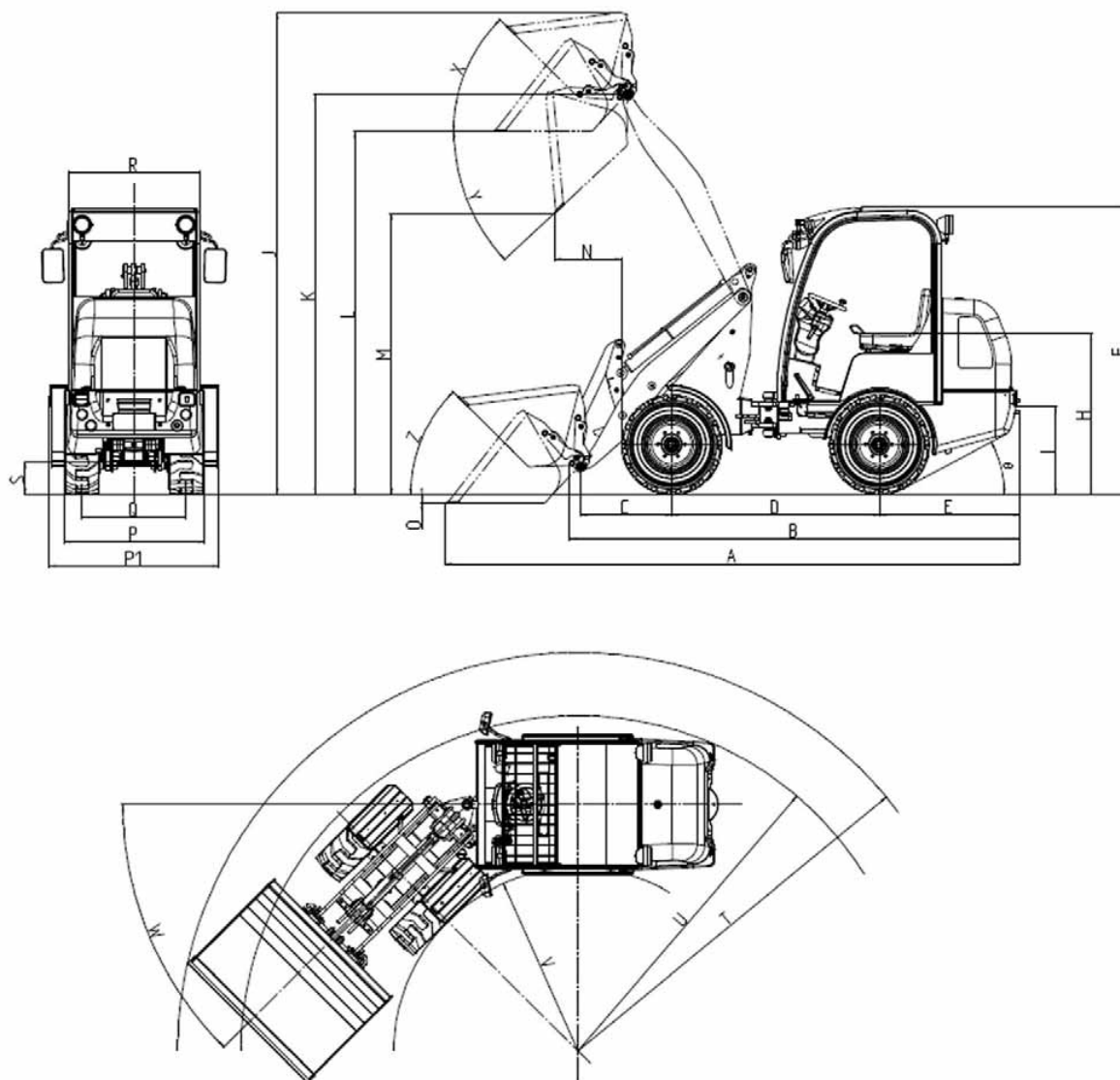
8.3 Vermogen bij palletvork en bak

Wiellader recht (niet geknikt)



Zone	Max. lading (kg)	
	Vork	Bak
A	1400	1520
B	1230	1340
C	1080	1180
D	890	970
E	750	820
F	690	760
G	580	680

9. AFMETINGEN



Afmetingen

	W11	W12	W13
A	3660	4620	5100
B	2890	3600	3890
C	425	704	740
D	1375	1600	1860
E	950	1083	1230
F	2175	2225	2270
H	1118	1249	1250
J	3370	3728	3780
I	2930	3100	3230
L Bak	2700	2810	2930
L Palletvorken	2800	2890	3000
M	2130	2177	2480

	W11	W12	W13
N	525	517	540
O	60	65	65
P Industriële banden	/	1120	1140 of 1340 (omkeerbare velgen)
P Brede banden	1103	1400	1600
Q	763	802	1040
R	820	1010	1140
S	90	225	410
T	2040	3085	2635
U	2125	2597	2320 (industriële banden: 1140)
V	1110	1450	1200
W	45°	45°	45°
X	55°	45°	45°
Y	43°	43°	43°

10. ONDERHOUD EN INSPECTIE

10.1 Algemene veiligheidsvoorschriften en aanwijzingen voor het uitvoeren van onderhoud en inspecties

- Voer onderhoud en inspecties alleen uit nadat u de handleiding heeft gelezen en begrepen.
- Houd u aan de algemene veiligheidsvoorschriften en alle waarschuwingen die zijn aangebracht op de wiellader.
- In de handleiding wordt het uit te voeren werk omschreven. In de omschrijving van de werkprocessen wordt echter alleen het benodigde advies voor ervaren vakpersoneel gegeven.
- Zorg dat de handleiding altijd aanwezig is op de wiellader.

Personeel

- Het personeel dat onderhoud en inspecties uitvoert moet ervaren zijn in het uitvoeren van de werkzaamheden aan de wiellader.
- Draag altijd geschikte werkkleding en persoonlijke beschermingsmiddelen bij het uitvoeren van onderhoud en inspecties.
- Draag oorbeschermers in het geval van lawaai.

De wiellader en uitrustingsstukken veilig neerzetten

- Voer alleen onderhoud en inspecties uit als de wiellader veilig staat zoals omschreven in hoofdstuk 10. "ONDERHOUD EN INSPECTIE".
- Let op, kans op letsel. Een opgeheven hefframe kan plotseling omlaag komen en ernstig hoofdletsel veroorzaken. Als het nodig is dat er onder een opgeheven hefframe onderhoud- en inspectiewerkzaamheden worden uitgevoerd, moet het hefframe worden vastgezet met een geschikte steun.
- Plaats uitrustingsstukken op de grond zodat deze niet kunnen bewegen als er mechanische of hydraulische verbindingen worden losgekoppeld.
- Beveilig de scharnierverbinding met de schaarbescherming als er in de buurt van de scharnierverbinding wordt gewerkt.
- Zet uitrusting of onderdelen die gemonteerd of verwijderd moeten worden, of waarvan de bevestigingspositie moet worden aangepast, vast met daarvoor geschikte hef-, takel- of ondersteuningsapparatuur, zodat ze niet per ongeluk kunnen bewegen, verglijden of vallen.
- Verwijder vuil van treden en handgrepen om altijd veilig grip te hebben.

Gereedschap

Gebruik alleen goedwerkend en geschikt gereedschap.

Reinigen

- Reinig onderdelen waaraan gewerkt moet worden eerst. De keuze van het reinigingsmiddel is afhankelijk van het materiaal waarvan de te reinigen onderdelen zijn gemaakt. Rubber en elektrische onderdelen mogen niet worden gereinigd met oplosmiddelen of stoom. Water kan kortsluiting veroorzaken in het elektrisch systeem en leiden tot nieuw gevaar. Gebruik geen reinigingsmiddelen die schadelijke of licht ontvlambare dampen produceren. Vermijd huidcontact met reinigingsmiddelen. Draag handschoenen.

Omgaan met brandbare vloeistoffen

- Rook niet als u werkt met brandbare vloeistoffen en vermijd (open) vuur.
- Blus brand op de wiellader of brandende vloeistoffen niet met water. Gebruik geschikte blusmiddelen, zoals poeder-, kooldioxide- of schuimblusapparaten.
- Bel in geval van brand altijd de brandweer.

Omgaan met brandstof, olie en vet

- Let op. Verbrandingsgevaar door hete smeer- of hydraulische olie.
- Vermijd huid- en oogcontact met olie en vet. Draag handschoenen en een veiligheidsbril.
- Gebruik geen brandstof of oplosmiddelen om uw huid schoon te maken.
- Repareer olie- en brandstoflekken onmiddellijk.
- Breng geen schade toe aan het milieu. Laat geen olie of olieachtig afval in de grond of het water terechtkomen.
- Gelekte olie of brandstof moet onmiddellijk worden geabsorbeerd met een bindmiddel en op milieuvriendelijke wijze worden afgevoerd, apart van ander afval.
- Zelfs biologisch afbreekbare, 'milieuvriendelijke' olie moet apart worden afgevoerd, net als alle andere olie.

Restdruk in het hydraulisch systeem

- Let op, kans op letsel. Een fijne straal hydraulische olie die onder hoge druk staat, kan binnendringen in de huid. Bezoek onmiddellijk een arts als er olie terechtkomt in de ogen of huid.
- Open alleen hydraulische systemen waarvan de druk is afgelaten.
- Zelfs wanneer het hefframe van de wiellader volledig is neergelaten, de motor is uitgeschakeld en het voertuig is geparkeerd op een horizontaal oppervlak, kan zich in sommige delen van het hydraulisch systeem nog aanzienlijke restdruk bevinden.
- Restdruk verdwijnt geleidelijk. Als een hydraulisch systeem direct na het uitschakelen van de motor moet worden geopend, moet u eerst de druk aflaten van het systeem.
- Voor wielladers waarvan de hef- en/of kipcilinders zijn uitgerust met daalremkleppen, moeten de kleppen worden geopend om het frame te laten zakken zoals omschreven in hoofdstuk 6. "RESTDRUK VAN HYDRAULISCH SYSTEEM AFLATEN".

Koppelingen, leidingen, hydraulische slangen

- Repareer lekken in de systemen onmiddellijk.
- Let op, kans op letsel. Een fijne straal hydraulische olie die onder hoge druk staat, kan binnendringen in de huid. Bezoek onmiddellijk een arts als er olie terechtkomt in de ogen of huid.
- Gebruik uw handen niet om lekken te zoeken. Gebruik een stuk papier of karton om stralen olie te vinden.
- Repareer beschadigde leidingen en hydraulische slangen niet. Vervang ze onmiddellijk door nieuwe exemplaren, zelfs als er alleen vocht zichtbaar is.

Uitlaatgassen

- Let op, kans op vergiftiging. Uitlaatgassen zijn schadelijk voor de gezondheid. Adem geen uitlaatgassen in.
- Bij onderhouds- en inspectiewerkzaamheden in gesloten ruimten moeten de uitlaatgassen met behulp van een afzuiginstallatie worden afgezogen en moet de ruimte goed worden geventileerd.

Accu's

- Let op, explosiegevaar. Accu's stoten explosieve gassen uit. Rook niet en gebruik geen vuur of open vuur in de buurt van accu's.
- Let op, explosiegevaar. Plaats geen gereedschap op de accu - kans op kortsluiting. Als de polen worden kortgesloten, ontstaan er vonken die de vrijkomende gassen doen ontbranden.
- Let op, kans op letsel. Accuzuur is corrosief. Voorkom dat de huid, ogen, mond en kleding in contact komen met accuzuur. Draag handschoenen en een veiligheidsbril. Mocht u wel in contact komen met accuzuur, spoel dan het bewuste gebied onmiddellijk af met grote hoeveelheden schoon water. Bezoek een arts.
- Verwijder altijd sieraden en metalen horloges vóór het uitvoeren van werk aan de accu of het elektrisch systeem.
- Voer gebruikte accu's af op milieuvriendelijke wijze en apart van ander afval.

Elektrisch systeem

- Koppel de accu altijd in de juiste volgorde los.
 - Loskoppelen: Eerst de negatieve pool, dan de positieve pool.
 - Aansluiten: Eerst de positieve pool, dan de negatieve pool.
- Koppel altijd de accu los voordat u werk uitvoert aan het elektrisch systeem als gereedschap, reserveonderdelen enz. in contact kunnen komen met elektrische onderdelen of contactpunten.
- Koppel de accu altijd los vóór het uitvoeren van laswerk.

Na het uitvoeren van onderhoud

- Plaats na het uitvoeren van onderhoud en inspecties alle beschermingsvoorzieningen terug.
- Start de motor pas nadat het werk aan de wiellader is afgerond en er zich geen mensen in de gevarezone meer bevinden.
- Start de motor alleen vanaf de bestuurdersstoel.
- Voer na de onderhouds- en inspectiewerkzaamheden een functietest uit met de wiellader.

10.2 Onderhouds- en inspectie-intervallen

Dagelijks onderhoud	
Machine reinigen	Visuele inspectie in overeenstemming met de voorschriften ter voorkoming van ongevallen
Luchtfilter schoonmaken	Op algemene schade controleren
Peil en staat van koelvloeistof controleren	Peil en staat van motorolie controleren
Motor op lekkage controleren	Peil van hydraulische olie controleren
Hydraulisch systeem controleren	Remvloeistof controleren
Druk en staat banden controleren	Aandraaimoment bouten controleren
Wielmoeren controleren	Werking remsysteem controleren
Ruitsproeiersysteem en waterpeil controleren	Veiligheidsgordel controleren
Instrumenten, indicatielampjes en geluidssignaalinrichtingen controleren	Elektrisch systeem controleren
Voetrem controleren	Hydraulische besturing controleren
Werking hydraulische apparatuur controleren	Uitrustingsstukken controleren
Uitlaat op defecten en overmatige rookontwikkeling controleren	Smeren zoals aangegeven in smeerschema
Gereedschap smeren	

Wekelijks onderhoud	
Voorafscheider brandstoffilter schoonmaken (indien gemonteerd)	Assen op lekkage controleren
Hydraulische olie- en waterkoeler op lekkage en vervuiling controleren	Buitenkant van koeler en slangen controleren
Spanning en staat V-snaar controleren	Peil accuzuur controleren
Uitrustingsstukken controleren	Zuigerstang van hydraulische cilinders controleren
Loop van slangen en leidingen controleren	Slang luchtfilter controleren
Loop van elektrische kabels controleren (slijtage/schade)	Alle hendels smeren
Alle lierkabels en scharnieren smeren	Alle bouten aanhalen
Besteed speciale aandacht aan de motor- en asbevestigingen	Algemene veiligheidscontroles uitvoeren

De volgende inspectie-intervallen zijn van toepassing. Bij niet-naleving van deze intervallen vervalt de garantie.



OPMERKING

Het onderhoud dat staat vermeld in het inspectieschema moet worden uitgevoerd volgens het interval dat het eerst wordt bereikt, d.w.z. als het aantal bedrijfsuren is bereikt of de in het schema vermelde tijd is verstreken. Bij uw Eurotrac ontvangt u het boekje 'Onderhoudsregistratie'. De uitgevoerde onderhoudsbeurten moeten hierin worden ingevuld.

**LET OP**

Het onderhouds- en inspectiepersoneel moet deskundig zijn op het gebied van onderhoud en inspectie van de wiellader. Neem de bedieningsinstructies van de motor in acht.

	Intervallen 50 uur/ 100 uur/ 150 uur/ enz.	Intervallen 400 uur/ 800 uur/ 1200 uur/ enz.	Intervallen 800 uur/ 1600 uur/ 2400 uur/ enz.	Intervallen elke 2000 uur	Intervallen elke 3000 uur
ENGINE					
Primaire brandstoffilter vervangen		x			
Brandstoffilter vervangen		x			
Brandstoftank schoonmaken			x		
Spanning V-snaar controleren		x			
Binnenkant koeler schoonmaken			x		
Buitenkant koeler schoonmaken	x				
Peil koelvloeistof controleren	x				
Koelvloeistofconcentratie controleren	x (alleen na 50 uur)				
Bevestiging slang koelvloeistof (na eerste 50 uur)	x (alleen na 50 uur)				
Olie verversen en oliefilter vervangen (na eerste 50 uur) minstens 1x per jaar	x (alleen na 50 uur)				
LuchtfILTER reinigen (indien nodig)	x				
Luchtfilterelement vervangen		x			
Veiligheidselement vervangen			x		
Clips en klemmen luchtfilterelement controleren (na eerste 50 uur)	x (alleen na 50 uur)	x			
Klebspeling controleren (na eerste 50 uur)		x		x	
Stationair toerental controleren			x		
Injectormondstukken controleren		x			x
Visuele controle op lekken		x			
Motorbevestiging controleren		x			
Uitlaatsysteem controleren	x (alleen na 50 uur)	x			
Assen					
Oliepeil controleren		x			
Olie verversen (na eerste 50 uur) minstens 1x per jaar	x (alleen na 50 uur)		x		
Asbevestiging controleren	x		x		

	Intervallen 50 uur/ 100 uur/ 150 uur/ enz.	Intervallen 400 uur/ 800 uur/ 1200 uur/ enz.	Intervallen 800 uur/ 1600 uur/ 2400 uur/ enz.	Intervallen elke 2000 uur	Intervallen elke 3000 uur
Elektrisch systeem					
Algemene inspectie van verlichting en elektrische systeem		x			
Dynamo en startmotor inspecteren			x		
Peil accuzuur controleren		x			
Kabels controleren op schade en slijtage		x	x		
Accuklemmen schoonmaken (minstens 1x per jaar)			x		
Remmen					
Slangen en leidingen controleren		x			
Visuele controle van alle gemonteerde onderdelen		x			
Werking parkeerrem controleren	x				
Hydraulisch systeem					
Drukfilter vervangen (na eerste 50 uur)	x (alleen na 50 uur)		x		
Olie verversen en tank schoonmaken (na eerste 50 uur)	x (alleen na 50 uur)		x		
Retourfilter (na eerste 50 uur)	x (alleen na 50 uur)		x		
Ventielklep vervangen			x		
Oliepeil controleren	x		x		
Hydraulische werkdruk controleren en zo nodig afstellen (drukbeperzingsklep).	x (alleen na 50 uur)		x		
Hydraulische koppelingen controleren	x				
Bevestiging hydraulische pomp en motor controleren	x (alleen na 50 uur)	x			
Zuigerstang hydraulische cilinders	x				
Wielen					
Bandenspanning controleren	x				
Wielmoeren aandraaien (na eerste 10 uur)			x		
Algemene visuele controle op schade	x				
Algemene controle					
Voorschriften ter voorkoming van ongevallen	x				
Verlichting	x				
Lekkage enz.	x				
Alle hendels, bowdenkabels en scharnieren smeren	x				

	Intervallen 50 uur/ 100 uur/ 150 uur/ enz.	Intervallen 400 uur/ 800 uur/ 1200 uur/ enz.	Intervallen 800 uur/ 1600 uur/ 2400 uur/ enz.	Intervallen elke 2000 uur	Intervallen elke 3000 uur
Instrumenten, indicatie- en waarschuwingssystemen controleren	x				
Motorkapvergrendeling controleren	x				
Hydraulische koppelingen controleren	x				

AANVULLEND ELKE 2 JAAR

Motor

Koelvloeistof verversen
 Koelvloeistofslangen en klemmen vervangen
 Brandstofslangen en klemmen vervangen

Remmen

Remvloeistof verversen
 Remslangen vervangen

AANVULLEND ELKE 6 JAAR

Hydraulisch systeem

Alle hydraulische slangen vervangen

10.3 Smeerschema

De wiellader moet regelmatig worden gesmeerd.
 Alle smeerpunten moeten minstens na elke 8 bedrijfsuren nauwkeurig worden gesmeerd.



10.4 De wiellader reinigen



WAARSCHUWING

Gevaar voor ongelukken en letsel. Dagelijks reinigen is nodig om de wiellader in veilige en technisch perfecte staat te houden. Besteed extra aandacht aan handgrepen, treeplanken en bedieningshendels.



MILIEU-INFORMATIE

Breng geen schade toe aan het milieu. Reinig de wiellader alleen op een daarvoor geschikte plek, waar het afvalwater op milieuvriendelijke wijze kan worden verzameld. Verzamel vervuild afvalwater en voer het af op een milieuvriendelijke manier.



LET OP

Reinig gevoelige elektrische onderdelen (dashboard, dynamo, connectoren, multifunctionele hendel, radiator enz.) niet met een hogedrukspuit.



OPMERKING

Reinig de wiellader als hij nieuw is (de eerste drie maanden) alleen met een spons. Omdat de verf nog niet volledig is uitgehard, kan de verf beschadigd geraken als deze wordt gereinigd met een hogedrukspuit. Bij het reinigen van de wiellader met een hogedrukspuit:

Maximale waterdruk 130 bar. / Watertemperatuur maximaal 80 °C.

Houd bij het reinigen het mondstuk van de hogedrukspuit niet te dicht bij de stickers en andere kwetsbare onderdelen, om te voorkomen dat er iets beschadigd raakt.



LET OP

Besteed extra aandacht aan de onderkant bij het reinigen van de wiellader. Er mag zich geen modder op de motor en versnellingsbak ophopen. Zorg dat de radiator helemaal schoon is. Beschadig de vinnen van de radiator niet bij het reinigen met een hogedrukspuit.

Dek altijd het inlaatspruitstuk van het luchtfilter af voordat u de wiellader wast.

10.5 Algemene veiligheidscontroles



LET OP

Herstel schade die wordt vastgesteld tijdens de veiligheidscontrole onmiddellijk. Beschadigde onderdelen moeten direct worden gerepareerd of vervangen.

De wiellader mag alleen worden gebruikt nadat de schade vakkundig is gerepareerd.

Controleer:

- alle stalen onderdelen op schade en losgeraakte boutverbindingen, vooral als het gaat om de beschermende constructie;
- de staat van de veiligheidsgordel;
- het snelwisselsysteem voor de uitrustingsstukken;
- of alle draaipennen zich in de juiste positie bevinden en zijn vergrendeld;
- of de treeplank en handgrepen zich in goede staat bevinden en goed zijn bevestigd;
- de ruiten van de cabine op barsten;
- de staat van de achterlichten en verlichting, inclusief het werklicht;
- de banden op schade en binnengedrongen scherpe voorwerpen;
- de staat van alle waarschuwings- en aanwijzingsstickers.

10.6 Specificaties en vulvolumes



OPMERKING

Opmerking: bij het vullen met olie moet de olie worden bijgevuld tot het merkteken op de peilstok of de inspectiemoeren.

Motor		
MODEL	Volume	Specificatie
D1105-E3B/D1105-T-E3B	5,1 l	15W-40 API CF-4/SG tot D2
V1505-E3B/V1505-T-E3B	6,7 l	15W-40 API CF-4/SG tot D2
V 2403-M-DI-E3B	9,5 l	15W-40 API CF-4/SG tot D2
Koeling		
TYPE	ANTIVRIES -35 °	
W11	11 l	
W12	13 l	
W13	15 l	
T13	15 l	
Hydraulisch systeem		
TYPE	CALTEX HDZ-46	
W11	66 l	
W12	50 l	

Motor		
MODEL	Volume	Specificatie
W13		80 l
T13		80 l
As		
TYPE		GL85W90 GL5 TANDWIELOLIE
W11		2 l
W12		7,5 l
W13		12 l
T13		12 l
Brandstoftank		
TYPE		Diesel
W11		26 l
W12		42 l
W13		60 l
T13		60 l



LET OP

Voer alleen onderhoud en inspecties uit als de wiellader veilig staat zoals omschreven in 10. "ONDERHOUD EN INSPECTIE"



OPMERKING

Om onderhoud en inspecties goed uit te kunnen voeren, kan de bestuurdersstoel naar voren worden gekanteld.

10.7 Onderhoud

10.7.1 Bestuurdersstoel kantelen



LET OP

Verwijder alle gereedschap en voorwerpen van de motor en uit de motorruimte voordat de bestuurdersstoel wordt gekanteld.



WAARSCHUWING

Risico op letsel door bewegende onderdelen. Kantel de bestuurdersstoel niet terwijl de motor draait.
Risico op letsel door onbedoeld kantelen van de bestuurdersstoel.



OPMERKING

Indien nodig, moet de bestuurdersstoel iets naar voren worden geduwd.

1. Verwijder losse voorwerpen van de bestuurdersstoel.
2. Zorg dat er rechts van de wiellader voldoende ruimte is.
3. Ontgrendel de vergrendeling van de bestuurdersstoel. Deze kan alleen naar voren worden gekanteld.



10.7.2 Onderhoud uitvoeren aan de motor



WAARSCHUWING

Risico op letsel door warme en bewegende onderdelen.

Kantel de bestuurdersstoel nooit terwijl de motor draait. Laat de motor afkoelen of gebruik beschermende handschoenen.



LET OP

Voer onderhoud uit aan de motor volgens de in deze handleiding vermelde inspectie-intervallen en let in het bijzonder op de handleiding van de motor.

Het oliepeil van de motor controleren



LET OP

Het oliepeil mag nooit lager komen dan het minimum-merkteken op de peilstok.

Bij het vullen met olie mag het maximum-merkteken op de peilstok nooit worden overschreden.

1. Parkeer de wiellader op een horizontaal oppervlak en schakel de parkeerrem in.
2. Laat het hefframe helemaal zakken.
3. Schakel de motor uit.
4. Wacht een minuut.
5. Open de motorkap.
6. Verwijder de peilstok (linkerkant motor).
7. Veeg de peilstok af met een schone, pluisvrije doek.
8. Steek de peilstok terug.
9. Haal de peilstok er weer uit.
10. Controleer het oliepeil. Het oliepeil moet zich tussen het minimum- en het maximum-merkteken bevinden.
11. Plaats de peilstok terug na het controleren van het oliepeil.

Motorolie bijvullen

Gebruik de juiste olie (zie: 10.6 "Specificaties en vulvolumes").



MILIEU-INFORMATIE

Breng geen schade toe aan het milieu. Vang de afgewerkte motorolie op en voer deze af op een milieuvriendelijke manier.

Als het oliepeil zich onder het maximum-merkteken bevindt, moet de olie worden bijgevuld:

1. Open de olievulpijp.
2. Vul de motorolie bij.
3. Controleer het oliepeil.
4. Vul de motorolie bij tot het oliepeil het maximum-merkteken heeft bereikt.
5. Sluit de olievulpijp.



WAARSCHUWING

Verbrandingsgevaar door hete motorolie.



MILIEU-INFORMATIE

Breng geen schade toe aan het milieu. Vang de afgewerkte motorolie op en voer deze af op een milieuvriendelijke manier.



OPMERKING

Gebruik een lekbak die groot genoeg is om de afgewerkte olie in op te vangen en gebruik de juiste olie (zie: 10.6 "Specificaties en vulvolumes".)

1. Breng de motor op bedrijfstemperatuur.
2. Parkeer de wiellader op een horizontaal oppervlak en schakel de parkeerrem in.
3. Laat het hefframe helemaal zakken.
4. Schakel de motor uit.
5. Plaats een lekbak die groot genoeg is onder de aftapplug.
6. Draai de aftapplug los en draai de meegeleverde slang in het gat. De olie loopt nu uit de motor.

Als de motorolie is afgetapt

1. Vervang het motoroliefilter (zie: "Motoroliefilter vervangen").
2. Draai de slang los en schroef de aftapplug in het gat.
3. Open de olievulpijp.
4. Vul motorolie bij via de olievulpijp tot het oliepeil het maximum-merkteken bereikt.
5. Start de motor en laat hem stationair draaien tot het motoroliedruklampje uitgaat.
6. Controleer het oliepeil en vul zo nodig bij.
7. Sluit de olievulpijp.
8. Voer de afgewerkte motorolie op een milieuvriendelijke manier af.

Motoroliefilter vervangen



WAARSCHUWING

Verbrandingsgevaar door hete motorolie.



OPMERKING

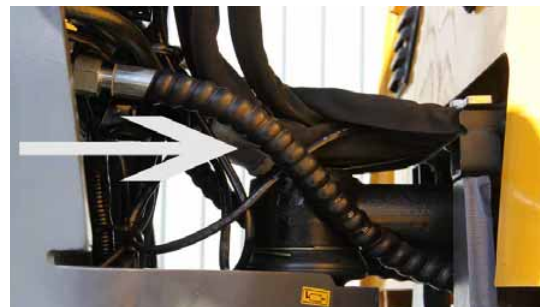
Het motoroliefilter heeft een ontlastklep die opent als het filter verstopt zit.

Het oliefilter bevindt zich aan de rechterkant van de motor.

1. Open de motorkap.
2. Plaats een lekbak onder het oliefilter om weglappende olie op te vangen.
3. Schroef het oliefilter los.
4. Reinig het afdichtingsvlak van het filterhuis.
5. Breng een dunne laag olie aan op de rubber afdichting van het nieuwe oliefilter.
6. Schroef het nieuwe oliefilter vast tot de rubber afdichting op de juiste plek zit.
7. Draai het nieuwe oliefilter met de hand nog een halve slag.
8. Controleer het oliepeil en vul zo nodig bij tot het maximum-merkteken.
9. Sluit de motorkap.
10. Voer het oude motoroliefilter op een milieuvriendelijke manier af.

10.7.3 Onderhoud uitvoeren aan het brandstofsysteem

De brandstof loopt via een voorfilter uit de tank. De voorfilter bevindt zich in het scharnierende gedeelte.



LET OP

Voer onderhoud aan het brandstofsysteem uit volgens de in deze handleiding aangegeven inspectie-intervallen. Gebruik alleen schone diesel van hoge kwaliteit. Gebruik geen benzine.



WAARSCHUWING

Risico op letsel door warme en bewegende onderdelen.
Kantel de bestuurdersstoel nooit terwijl de motor draait. Explosie- en brandgevaar. Rook niet als u werkt met brandbare vloeistoffen en vermijd (open) vuur. Voeg geen benzine toe aan de diesel.



OPMERKING

Vervang alle brandstoffilters altijd tegelijkertijd.



MILIEU-INFORMATIE

Breng geen schade toe aan het milieu. Vang ontsnappende brandstof op en voer deze af op een milieuvriendelijke manier.

Primaire brandstoffilter vervangen

1. Plaats een lekbak onder de primaire brandstoffilter.
2. Draai de moer los.
3. Verwijder de primaire brandstoffilter.
4. Reinig het afdichtingsoppervlak van het filterhuis en de filterdop.
5. Vervang de afdichtingen. Breng diesel aan op de nieuwe afdichtingen en zorg dat ze op de juiste plaats zitten.
6. Plaats het primaire brandstoffilter terug.
7. Plaats de filterdop terug.
8. Draai de moer aan.
9. Ontlucht het brandstofsysteem.



Het brandstofsysteem ontluchten

1. Vul de brandstoftank.
2. Bedien de ontluichtingspomp tot de brandstof in de retourleiding stroomt.
3. De motor kan worden gestart.

10.7.4 Onderhoud uitvoeren aan het luchtfiltersysteem

De wiellader is uitgerust met een droge luchtfilter voor het filteren van de inlaatlucht van de motor. Het luchtfilter bevindt zich boven de dieselmotor.



LET OP

Onderhoud het luchtfilter volgens de in deze handleiding vermelde inspectie-intervallen.

De motor kan beschadigd raken als de motor ongefilterde lucht aanzuigt. Laat de motor nooit lopen als er onderdelen van het luchtinlaatsysteem zijn verwijderd. Vervang beschadigde luchtfilters onmiddellijk.



WAARSCHUWING

Risico op letsel door warme en bewegende onderdelen.

Laat de motor afkoelen of gebruik beschermende handschoenen.

Het primaire luchtfilterelement controleren/reinigen/vervangen

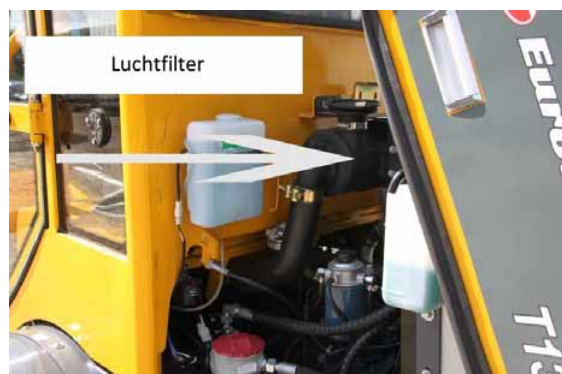
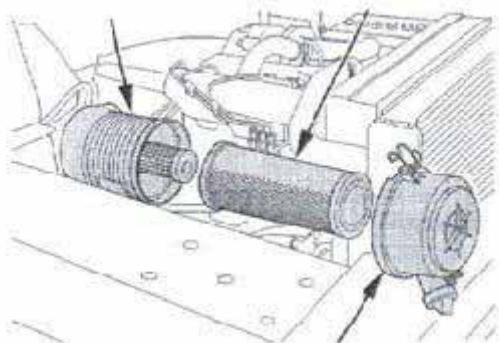


LET OP

Reinig of vervang het primaire filterelement tijdens de inspecties.

1. Maak de bevestigingen van het deksel los en verwijder het deksel.
2. Trek het primaire filterelement naar buiten. Het veiligheidsfilterelement wordt niet verwijderd.
3. Controleer de aanzuigleiding tussen het filter en de motor visueel op lekkage en correcte montage. De aanzuigleiding mag geen externe schade vertonen.
4. Reinig het primaire filterelement (tik er zachtjes tegenaan en blaas het van binnen naar buiten uit met perslucht). Vervang het primaire filterelement als het te vies of beschadigd is.

Een nieuw of gereinigd primair filterelement wordt in omgekeerde volgorde (terug)geplaatst.



Veiligheidsluchtfilter controleren/vervangen (niet op alle modellen)



LET OP

Vervang het veiligheidsfilter als dat nodig is, maar altijd naar de vijfde reiniging van het primaire filter. Als tijdens het uitvoeren van onderhoud aan het droge luchtfilter blijkt dat er een fout is gemaakt bij het onderhoud of dat het primaire filterelement is beschadigd, moet het veiligheidsfilterelement worden vervangen.

1. Maak de drie bevestigingen op het deksel los.
2. Verwijder het deksel.
3. Trek het primaire filterelement naar buiten.
4. Trek het veiligheidsfilterelement naar buiten.
5. Plaats een nieuw veiligheidsfilterelement.

Plaats terug in omgekeerde volgorde.

10.7.5 Onderhoud van het koelsysteem



WAARSCHUWING

Verbrandingsgevaar door hete koelvloeistof.

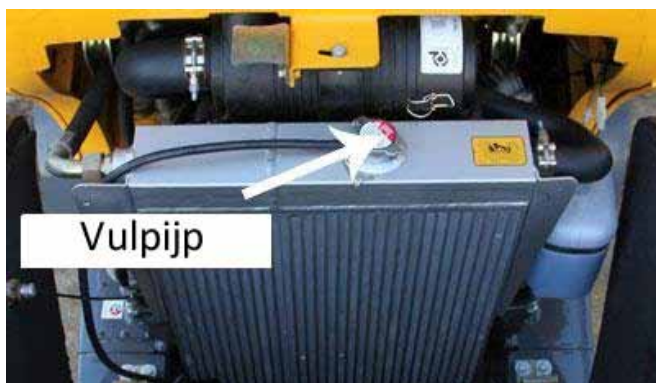
Open het koelsysteem nooit als de motor warm is of onder druk staat.

Laat de motor afkoelen of gebruik beschermende handschoenen.



LET OP

Voor onderhoud uit aan het koelsysteem volgens de in deze handleiding vermelde inspectie-intervallen. Schakel de motor onmiddellijk uit als het lampje van de temperatuur op het dashboard gaat branden. Als het temperatuurlampje gaat branden, is de temperatuur van de motor of van de hydraulische olie of van beide te hoog. De hydraulische olie koeler bevindt zich aan de achterkant van de wiellader achter de radiator van de motor. De radiator bevindt zich achter de dieselmotor. Hij is toegankelijk door de motorkap te openen. Het temperatuurlampje is verbonden met twee temperatuursensoren, één op de motor en één op de tank van hydraulische olie. Haal de kabel van een van de twee temperatuursensoren los om te bepalen of de motorolie of de hydraulische olie (of beide) te warm is worden





WAARSCHUWING

Verbrandingsgevaar door hete koelvloeistof.

Open nooit het koelsysteem (vulopening) als de motor warm is of onder druk staat.

Mocht de wiellader oververhit te raken tijdens lange ritten over de weg of bij een hoge omgevingstemperatuur, controleer dan het volgende:



MILIEU-INFORMATIE

Breng geen schade toe aan het milieu. Vang ontsnappende brandstof op en voer deze af op een milieuvriendelijke manier.

- Zit er genoeg koelvloeistof in de koeler en is de mix van de vloeistof juist?
 - Heeft de V-snaar de juiste spanning en verkeert hij in goede staat?
 - Zijn de koelers helemaal schoon?
 - Werkt de ventilator?
-

Peil koelvloeistof controleren/koelvloeistof bijvullen



LET OP

De koelvloeistof moet uit gelijke delen water en antivries bestaan.

Dit mengsel zorgt voor een optimale verhouding tussen koelprestaties en corrosiebescherming. Vul niet te snel bij met koelvloeistof als het hele volume moet worden aangevuld, bijv. als de koelvloeistof ververs moet worden. Vul maximaal met een snelheid van 5 l/min. Als het koelsysteem te snel wordt gevuld, kunnen er luchtballen in het koelsysteem ontstaan, waardoor de motor oververhit kan raken.



WAARSCHUWING

Verbrandingsgevaar door hete koelvloeistof. Open het koelsysteem nooit als de motor warm is of onder druk staat. Controleer het koelvloeistofpeil regelmatig. Als u van bovenaf in de vulopening voor de koelvloeistof kijkt, moeten de radiatorvinnen bedekt zijn door vloeistof. Zorg dat er altijd voldoende antivries wordt toegevoegd aan de koelvloeistof, zelfs in de zomer. De antivries voorkomt namelijk ook inwendige corrosie van de radiator en motor.

Antivriescmengsel controleren



LET OP

Ververs de koelvloeistof elke 2 jaar.

De koelvloeistof moet uit gelijke delen water en antivries bestaan. Dit mengsel zorgt voor een optimale verhouding tussen koelprestaties en corrosiebescherming. Vul niet te snel bij met koelvloeistof als het hele volume moet worden aangevuld, bijv. als de koelvloeistof ververs moet worden. Vul maximaal met een snelheid van 5 l/min. Als het koelsysteem te snel wordt gevuld, kunnen er luchtballen in het koelsysteem ontstaan, waardoor de motor oververhit kan raken.

De antivries voorkomt dat de koelvloeistof bevroert bij temperaturen onder nul en beschermt het motorblok en de radiator tegen interne corrosie. Onder normale omstandigheden is een vorstbeschermingsniveau van -20 °C tot -30 °C voldoende. U kunt het antivriesgehalte bepalen met een op de markt verkrijgbare antivriestester.

Koelvloeistof verversen

1. Parkeer de wiellader op een horizontaal oppervlak en schakel de parkeerrem in.
2. Laat het hefframe helemaal zakken.
3. Schakel de motor uit.
4. Plaats een lekbak die groot genoeg is onder de onderste radiateurslang.
5. Open de dop van de radiator.
6. Maak de onderste radiateurslang los (maak slangklem los en verwijder de slang).

Als de koelvloeistof is afgetapt:

1. Bevestig de radiateurslang weer goed.
2. Meng nieuwe koelvloeistof uit gelijke delen schoon kraanwater en nieuw antivries.
3. Giet de nieuwe koelvloeistof in de vulopening van de radiator totdat de radiatorvinnen zijn bedekt met koelvloeistof
4. Sluit de dop van de radiator.
5. Controleer het koelvloeistofpeil nadat de motor een halfuur heeft gelopen.

Het koelsysteem reinigen

Reinig vieze koelers met perslucht. Erg vieze koelers kunnen ook met water onder hoge druk worden gereinigd. Reinigen:

- De radiator
- De hydraulische oliekoeler
- De dynamo (alleen met perslucht)



LET OP

Hoe hoger de hoeveelheid stof in de lucht, des te vaker moeten alle koelers worden gecontroleerd en gereinigd. Dek het inlaatspruitstuk van het luchtfilter altijd af voor u begint met reinigen. Beschadig de radiatorvinnen niet tijdens het reinigen van de radiator. Buig kromme vinnen voorzichtig recht.



MILIEU-INFORMATIE

Breng geen schade toe aan het milieu.

Reinig de wiellader alleen op een daarvoor geschikte plek, waar het afvalwater op milieuvriendelijke wijze kan worden verzameld.

Vang vervuild afvalwater op een voer het op een milieuvriendelijke manier af.

10.7.6 Onderhoud aan het hydraulisch systeem



WAARSCHUWING

Risico op letsel door bewegende onderdelen.

Kantel de bestuurdersstoel nooit terwijl de motor loopt. Verbrandingsgevaar door hete hydraulische olie. Kans op letsel door het ontsnappen van hydraulische olie onder druk. Een fijne straal hydraulische olie die onder hoge druk staat, kan binnendringen in de huid. Bezoek onmiddellijk een arts als er olie in de ogen of de huid komt. Open alleen hydraulische systemen waarvan de druk is afgelaten. Zelfs wanneer het hefframe van de wiellader volledig is neergelaten, de motor is uitgeschakeld en het voertuig is geparkeerd op een horizontaal oppervlak, kan zich in sommige delen van het hydraulisch systeem nog aanzienlijke restdruk bevinden. De restdruk verdwijnt geleidelijk. Als het hydraulisch systeem onmiddellijk na het uitschakelen moet worden geopend, moet eerst de druk van het systeem worden afgelaten zoals omschreven in hoofdstuk 6. "RESTDRUK VAN HYDRAULISCH SYSTEEM AFLATEN".



LET OP

Onderhoud het hydraulisch systeem volgens de inspectie-intervallen die staan vermeld in deze handleiding. Bij het uitvoeren van onderhoud aan het hydraulisch systeem is het uiterst belangrijk dat alles schoon blijft. Verontreiniging van hydraulische olie door vuil of water kan leiden tot vroegtijdige slijtage of uitval van het gehele systeem.

Hydraulische oliekoeler

De hydraulische oliekoeler bevindt zich aan de achterkant van de wiellader. Als de wiellader te warm wordt tijdens lange ritten over de weg of bij warme omgevingstemperaturen, controleer dan of de radiator helemaal schoon is en de ventilator goed werkt.

Ventilatiefilter/vulpijp hydraulische olie (niet op alle modellen)



OPMERKING

Vervang het ventilatiefilter na 1000 bedrijfsuren.

Het ventilatiefilter bevindt zich op de tank voor de hydraulische olie. Het zorgt ervoor dat de tank voor de hydraulische olie wordt geventileerd als het peil van de hydraulische olie fluctueert. Het ventilatiefilter bevat een filterelement dat het binnendringen van stof en vuil en de lekkage van oliedruppels voorkomt. In het ventilatiefilter bevindt zich een klep die de tankdruk op circa 0,5 bar houdt. Deze druk ontsnapt wanneer de vulpijp voor de hydraulische olie wordt geopend.

Peil hydraulische olie controleren

De tank voor de hydraulische olie bevindt zich links achter in de machine.



LET OP

Het oliepeil mag nooit onder het minimum-merkteken op het oliepeilglas komen.

Bij het bijvullen met olie mag het maximum-merkteken op het oliepeilglas nooit worden overschreden. Als de olie troebel is, betekent dat dat er water of lucht in het systeem is terechtgekomen. De hydraulische pomp kan dan beschadigd raken. Neem contact op met een deskundige monteur om dit op te lossen. Rijd niet met de wiellader voordat het defect is opgelost.

1. Parkeer de wiellader op een horizontaal oppervlak en schakel de parkeerrem in.
2. Laat het hefframe helemaal zakken.
3. Schakel de motor uit.
4. Wacht een minuut.
5. Controleer het peil in de tank voor de hydraulische olie.

Hydraulische olie bijvullen



OPMERKING

Gebruik het juiste type olie.

Open de vulpijp voor de hydraulische olie voorzichtig om de druk in de tank af te laten.

Als het oliepeil zich onder het maximum-merkteken bevindt, moet de olie worden bijgevuld:

1. Open de vulpijp voor de hydraulische olie.
2. Vul de hydraulische olie bij.
3. Controleer het peil van de hydraulische olie.
4. Vul de hydraulische olie bij tot het maximum-merkteken.
5. Sluit de vulpijp voor de hydraulische olie.



MILIEU-INFORMATIE

Breng geen schade toe aan het milieu. Vang afgewerkte hydraulische olie op en voer die op een milieuvriendelijke manier af.

Hydraulische olie verversen



WAARSCHUWING

Verbrandingsgevaar door hete hydraulische olie.

Gebruik een lekbak die groot genoeg is om de afgewerkte olie op te vangen en gebruik de juiste olie (zie: 10.6 "Specificaties en vulvolumes".)

1. Parkeer de wiellader op een horizontaal oppervlak en schakel de parkeerrem in.
2. Laat het hefframe helemaal zakken.
3. Schakel de motor uit.
4. Laat de druk af van het hydraulisch systeem.
5. Plaats een lekbak die groot genoeg is onder de aftapplug van de hydraulische tank.
6. Schroef de plug uit de tank.

Als de hydraulische olie is afgetapt

1. Verwijder het filterelement.
2. Reinig de onder- en binnenkant van de tank met hydraulische of spoelolie via de opening.
3. Plaats het retourfilterelement terug.
4. Schroef de plug weer vast.
5. Schenk hydraulische olie in de olievulpijp tot het oliepeil het maximum-merkteken bereikt.
6. Sluit de vulpijp voor de hydraulische olie.
7. Ontlucht het hydraulische systeem.
8. Controleer het peil van de hydraulische olie en vul zo nodig bij.
9. Voer de afgewerkte hydraulische olie af op een milieuvriendelijke manier.

Hydraulisch filterelement vervangen



WAARSCHUWING

Vervang het filterelement tijdens de inspecties.

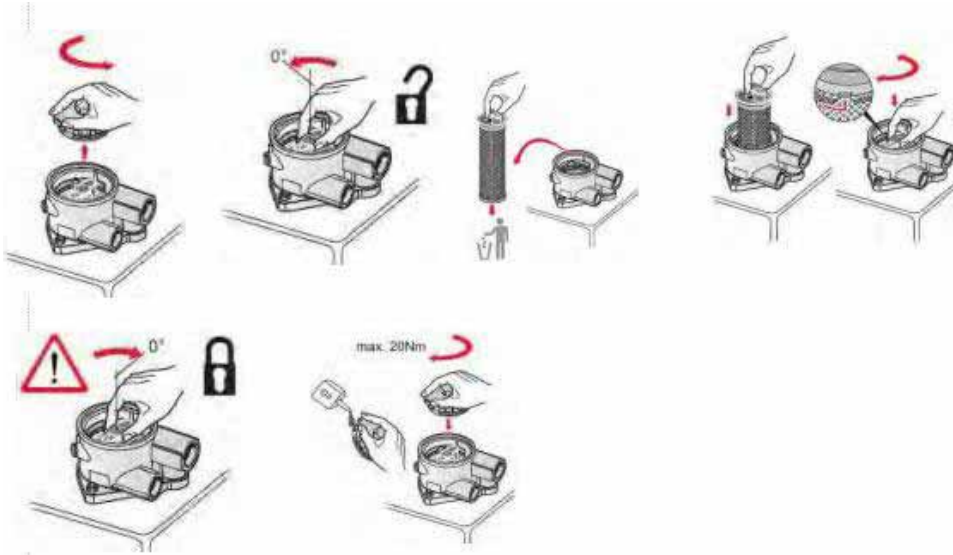


MILIEU-INFORMATIE

Laat de druk van de tank voor de hydraulische olie af door de olievulpijp te openen voordat u het deksel van het filter losdraait. Anders wordt er olie uit de filterbehuizing geperst en kan er olie in het milieu terecht komen. Voer het oude filterelement en de vrijgekomen hydraulische olie af op een milieuvriendelijke manier.

1. Parkeer de wiellader op een horizontaal oppervlak en schakel de parkeerrem in.
2. Laat het hefframe helemaal zakken.
3. Schakel de motor uit.
4. Laat de druk af van het hydraulisch systeem.
5. Schroef het deksel van de filterbehuizing.
6. Verwijder het filterelement.
7. Plaats een nieuw filterelement.

8. Controleer de afdichting. Plaats de afdichting terug.
9. Schroef het deksel van de filterbehuizing vast.
10. Sluit de vulpijp voor de hydraulische olie.
11. Ontlucht het hydraulische systeem.
12. Controleer het peil van de hydraulische olie en vul zo nodig bij.



Het hydraulisch systeem ontlichten



WAARSCHUWING

Gevaar voor ongecontroleerde bewegingen van de wiellader en het hefframe.

Elke keer nadat de hydraulische olie is ververs, het retourfilterelement is vervangen, het hydraulisch systeem een storing vertoont, na het uitvoeren van reparaties, of wanneer de machine langere tijd niet is gebruikt, moet het hydraulisch systeem worden ontlicht. Ontlucht het hydraulisch systeem alleen vanaf de bestuurdersstoel. Risico op ongelukken wanneer er zich mensen in de gevarenszone bevinden. Zorg ervoor dat er zich geen personen in de gevarenszone van de wiellader bevinden tijdens het ontlichten.

1. Controleer het oliepeil in de tank voor de hydraulische olie. Vul de hydraulische olie indien nodig bij.
2. Start de motor en laat hem een paar minuten stationair draaien.
3. Schuif de zuigerstangen van alle hydraulische cilinders een aantal maal in en uit.
4. Draai het stuurwiel bij draaiende motor over de volledige stuurhoek naar beide kanten totdat de besturing soepel en geruisloos is.
5. Controleer het oliepeil in de tank voor de hydraulische olie na het ontlichten. Vul de hydraulische olie indien nodig bij.

10.7.7 De assen een beurt geven



LET OP

Geef de versnellingsbak en assen een beurt volgens de inspectie-intervallen die staan vermeld in deze handleiding.



OPMERKING

De inspectie-, vul- en aftapmoeren bevinden zich op de voor- en achteras op dezelfde plek.

Asoliepeil W11 en W12 controleren (informeer voor W13/T13.)

De volledige as heeft een gemeenschappelijk oliesysteem. De hulpversnellingsbak heeft een gemeenschappelijk oliesysteem. U kunt het oliepeil controleren bij de differentieelbehuizing en bij de hulpversnellingsbak.

1. Parkeer de wiellader op een horizontaal oppervlak en schakel de parkeerrem in.
 2. Laat het hefframe helemaal zakken.
 3. Schakel de motor uit.
 4. Schroef de inbusbouten los.
 5. De transmissieolie moet tot aan de onderste rand van de vulopening staan.
 6. Vul de transmissieolie indien nodig bij.
 7. Draai de inbusbout weer vast.
-



MILIEU-INFORMATIE

Breng geen schade toe aan het milieu. Vang afgewerkte transmissieolie op en voer deze af op een milieuvriendelijke manier.

Asolie verversen



WAARSCHUWING

Verbrandingsgevaar door hete transmissieolie.

Gebruik een lekbak die groot genoeg is om de afgewerkte transmissieolie op te vangen en gebruik het juiste type olie. Transmissieolie is stroperig. Ververs de asolie als hij warm is en open de vulmoer; de olie loopt dan sneller weg.

1. Parkeer de wiellader op een horizontaal oppervlak en schakel de parkeerrem in.
 2. Laat het hefframe helemaal zakken.
 3. Schakel de motor uit.
 4. Plaats een lekbak die groot genoeg is onder de aftapplug van de hulpversnellingsbak.
 5. Schroef de inbusbouten los; de transmissieolie loopt dan sneller weg.
-

Als de transmissieolie is afgetapt

1. Plaats de inbusbouten terug.
2. Schenk nieuwe transmissieolie in de vulopening.
3. De transmissieolie moet tot aan de onderste rand van de vulopening staan.
4. Plaats de inbusbouten terug.
5. Controleer het oliepeil bij de hulpversnellingsbak en differentieelbehuizing nadat de motor een half uur heeft gelopen nog een keer en vul de transmissieolie indien nodig bij.

10.7.8 De remmen een beurt geven

De wiellader is uitgerust met een voet- en parkeerrem. De voet- en parkeerrem bestaat uit een trommelrem met een trekkabel. De voetrem wordt bediend met een handremhendel.

- Controleer de remmen dagelijks voor u begint met rijden.
- Controleer het peil van de remvloeistof. De vloeistof moet altijd tot het maximumpeil staan.
- Controleer het hele systeem op lekkende vloeistof.
- Controleer de werking van de parkeerrem dagelijks.



WAARSCHUWING

Gevaar voor ongelukken door defecte remmen.

Defecte remmen kunnen dodelijke ongelukken veroorzaken. Rijd niet met defecte remmen. Gebruik de wiellader alleen nadat defecten zijn gerepareerd. Er mag alleen werk aan het remsysteem worden uitgevoerd door gekwalificeerd personeel. Laat het remsysteem regelmatig inspecteren door gekwalificeerd en ervaren personeel tijdens inspecties. Bij het parkeren van de wiellader moet de wiellader extra worden vastgezet met remblokken of remwiggen.

10.7.9 Banden en wielen een beurt geven



WAARSCHUWING

Levensgevaar/letselrisico.

Onjuist gemonteerde banden en wielen kunnen tot dodelijke ongevallen leiden. Werk aan wielen en banden mag alleen worden uitgevoerd door personeel dat daarvoor is opgeleid. Het is verboden om velgen te lassen of met een snijbrander te bewerken. Vervang beschadigde velgen.



LET OP

Afwijkende wiel- of bandenmaten kunnen schade veroorzaken aan het differentieel van de wiellader.

Monteer alleen wielen of banden van dezelfde fabrikant, met dezelfde maat en met dezelfde mate van slijtage aan de wiellader.

Banden oppompen

Deze instructies zijn bedoeld voor het oppompen in geval van verminderde bandenspanning. Neem de bandenspanning in acht die is voorgeschreven voor de bandenmaat van de wiellader (zie: "Bandenspanningtabel"). Bij volledig drukverlies mogen deze werkzaamheden alleen door geschoold vakpersoneel met de juiste uitrusting worden uitgevoerd.



LET OP

Gebruik voor het oppompen van de banden uitsluitend vulinrichtingen met een gekalibreerde drukinrichting. Zorg dat er zich geen personen in de gevarenszone bevinden tijdens het oppompen van de banden.

1. Parkeer de wiellader op een horizontaal oppervlak en schakel de parkeerrem in.
2. Laat het hefframe helemaal zakken.
3. Schakel de motor uit.
4. Verwijder de stofdop van het ventiel van de band.
5. Plaats de persluchtspuitmond van de vulinrichting zo op het ventiel van de band dat deze goed aansluit.
6. Pomp de band op tot de voorgeschreven bandenspanning.
7. Verwijder de persluchtspuitmond van het ventiel van de band.
8. Plaats de stofdop terug op het ventiel van de band.

Bandenspanningtabel		
Banden	PR	Bandenspanning (bar)
Banden W11	26 x 12-12AS	Nominale druk is 3,0 bar
Banden W12	10-16,5 NHS	Nominale druk is 5,2 bar
	31x15,5-15AS	Nominale druk is 4,8 bar
Banden W13	11,5/80-15,3AS	Nominale druk is 5,2 bar
Banden T13	11,5/80-15,3 AS	Nominale druk is 5,2 bar
	15,0/50-17 AS	Nominale druk is 3,6 bar
	19,0/45-17 AS	Nominale druk is 3,7 bar

Banden wisselen



WAARSCHUWING

Levensgevaar/letselrisico.

Parkeer de wiellader voor het wisselen van de banden op een vlakke, stevige ondergrond. Gebruik alleen een veilige, geschikte krik met voldoende hefvermogen (let op het bedrijfsgewicht van de wiellader).



LET OP

Draai de wielmoeren altijd aan met een momentsleutel tot het aangegeven aanhaalmoment.

Draai om en om tegenoverliggende wielmoeren aan. Controleer na het wisselen van de band iedere twee uur het aanhaalmoment van de wielmoer totdat deze niet meer verandert.



OPMERKING

Let op de bandenprofielen, zodat de grootste kracht van de wiellader bij het vooruitrijden wordt uitgeoefend. Gebruik de aanhaalmoment uit de onderstaande tabel:

	Voorwielen	Achterwielen
Wielmoeren	180 Nm	180 Nm

1. Parkeer de wiellader op een horizontaal oppervlak en schakel de parkeerrem in.
2. Laat het hefframe helemaal zakken.
3. Schakel de motor uit.
4. Plaats de krik onder de as naast de band die moet worden gewisseld. Zorg dat de wiellader niet van de krik kan glijden.
5. Draai de wielmoeren los.
6. Breng de wiellader zover omhoog met de krik dat het wiel vrijkomt van de grond.
7. Draai de wielmoeren los en verwijder het wiel.
8. Monteer de nieuwe band en de wielmoeren.
9. Draai de wielmoeren aan.
10. Laat de krik zakken.
11. Draai om en om de tegenoverliggende wielbouten aan tot het aangegeven aanhaalmoment.

10.7.10 Het elektrisch systeem een beurt geven



LET OP

Reinig gevoelige elektrische onderdelen (dashboard, dynamo, contacten, multifunctionele hendel enz.) niet met een hogedrukspuit.

Raak de lampen en koplampreflectoren niet aan met de vingers.



LET OP

Koppel de accu altijd los vóór er wordt gewerkt aan het elektrisch systeem als gereedschap, reserveonderdelen enz. in contact kunnen komen met elektrische onderdelen of contactpunten.



OPMERKING

Laat storingen in het elektrisch systeem repareren door geschoold vakpersoneel.

Zekeringen

De elektrische circuits worden beschermd door verschillende zekeringen. De zekeringen bevinden zich in de zekeringendoos onder de bestuurdersstoel.



MILIEU-INFORMATIE

Breng geen schade toe aan het milieu. Vang afgewerkte transmissieolie op en voer die af op een milieuvriendelijke manier.



LET OP

Controleer de zekeringen in geval van elektrische storingen.

Als een zekering is doorgebrand, moet u de oorzaak vaststellen en verhelpen voordat u de zekering vervangt.

Vervang defecte zekeringen alleen door zekeringen met dezelfde capaciteit

Accu



WAARSCHUWING

Explosiegevaar.

Accu's stoten explosieve gassen uit. Rook niet en houd geen (open) vuur in de buurt van accu's. Plaats geen gereedschap op de accu - risico op kortsluiting. Als de polen worden kortgesloten, ontstaan er vonken die de uitgestoten gassen doen ontbranden.

Risico op letsel.

Accuzuur is corrosief. Voorkom dat de huid, ogen, mond en kleding in contact komen met accuzuur. Draag handschoenen en een veiligheidsbril. Als u in contact komt met accuzuur, spoel dan onmiddellijk het betreffende gebied met veel schoon water. Bezoek een arts.

De accu heeft een nominaal voltage van 12 volt, de accucapaciteit is 77 Ah. De accu bevindt zich onder de bestuurdersstoel van de wielader. Door de stoel te kantelen wordt toegang verkregen tot de accu.

De accu een beurt geven

- Zorg dat de accupolen en kabelklemmen altijd schoon zijn en smeer ze met tegen corrosie beschermend vet.
- Controleer het peil van het accuzuur elke week.
- Voeg zo nodig gedestilleerd water toe aan de accu.
- Zorg ervoor dat de dop van de positieve pool altijd aanwezig en gesloten is.

Peil accu zuur controleren



WAARSCHUWING

Risico op letsel door bewegende onderdelen. Open de motorkap nooit als de motor loopt.



OPMERKING

Controleer het peil van het accu zuur elke week. Voeg alleen gedestilleerd water toe aan de accu.

1. Parkeer de wiellader op een horizontaal oppervlak en schakel de parkeerrem in.
2. Laat het hefframe helemaal zakken.
3. Schakel de motor uit.
4. Kantel de bestuurdersstoel naar voren.
5. Het peil van het accu zuur is zichtbaar door de behuizing van de accu. Op de buitenkant van de accubehuizing staan MIN/MAX-merktekens. Het accu zuur moet altijd tussen deze merktekens staan.
6. Is dit niet het geval, vul dan bij met gedestilleerd water.

Bijvullen met gedestilleerd water

1. Open de accu pluggen.
2. Vul het gedestilleerde water in elk van de zes accucellen bij via de openingen tot aan de MAX-markering.
3. Sluit de accucellen weer af met de pluggen.

De accu aansluiten en loskoppelen/accu vervangen



WAARSCHUWING

Risico op letsel door bewegende onderdelen.

Open de motorkap nooit als de motor loopt. Koppel de accu altijd in de juiste volgorde los.

- Loskoppelen: Eerst de negatieve pool, dan de positieve pool.
 - Aansluiten: Eerst de positieve pool, dan de negatieve pool.
-

De accu verwijderen

1. Parkeer de wiellader op een horizontaal oppervlak en schakel de parkeerrem in.
 2. Laat het hefframe helemaal zakken.
 3. Schakel de motor uit.
 4. Voordat u de accu loskoppelt, moet u alle elektrische belastingen (en de hoofdschakelaar) uitschakelen en de contactsleutel verwijderen.
 5. Schroef de ringmoeren van de sleepuitrusting los.
 6. Open het achterpaneel.
 7. Schroef de kabel los van de negatieve pool.
 8. Schroef de kabel los van de positieve pool.
 9. Schroef de accu houder los.
 10. Pak de accu vast bij het handvat en til hem uit de machine.
- De accu wordt in omgekeerde volgorde geïnstalleerd.

10.8 Starthulpmiddelen/externe start



WAARSCHUWING

Explosiegevaar.

Accu's stoten explosieve gassen uit. Rook niet en houd geen (open) vuur in de buurt van accu's. Risico op kortsluiting. Zorg ervoor dat de externe machine en de wiellader elkaar niet raken. Start de wiellader niet extern als de accu defect of bevroren is. Sluit geen twee accu's in serie aan. Gebruik alleen een boosteraccu met hetzelfde voltage. Gebruik uitsluitend geteste startkabels met geïsoleerde klemtangen en voldoende kabeldoorsnede. Plaats de startkabels zo dat ze niet klem kunnen komen te zitten in draaiende motoronderdelen.

Controleer voor het gebruik van een starthulp of de accu van de wiellader goed werkt:

1. Schakel alle elektrische belasting op de wiellader uit.
2. Zet de contactsleutel in stand 1. De waarschuwinglampjes moeten nu gaan branden.
3. Als de waarschuwinglampjes niet branden, is de accu defect. In dat geval mag de wiellader niet worden gestart. Plaats een goedwerkende accu.

Vorbereiding

1. Schakel alle elektrische belasting op de wiellader uit.
2. Zet de contactsleutel in stand 0.
3. Rijd de externe machine (opgeladen accu) naar de wiellader. Zorg dat ze elkaar niet raken, maar dat u wel de accu's kunt bereiken met de startkabels.
4. Schakel alle elektrische belasting uit op de externe machine en schakel de motor uit.

Sluit de startkabels aan (in de juiste volgorde)

1. Sluit de rode startkabel aan op de positieve pool van de lege accu.
2. Sluit de rode startkabel aan op de positieve pool van de volle accu.
3. Sluit de zwarte startkabel aan op de negatieve pool van de volle accu.
4. Sluit de zwarte startkabel aan op de negatieve pool van de lege accu.

Start de motoren

1. Start de motor van de externe machine en laat die met verhoogde snelheid lopen.
2. Start de motor van de wiellader.
3. Als de motor van de wiellader na 15 seconden niet start, wacht dan een minuut voordat u een nieuwe poging doet.
4. Als de motor is gestart, laat dan beide motoren nog 2 minuten stationair draaien terwijl de startkabels zijn aangesloten.

Startkabels loskoppelen (in de juiste volgorde)

1. Koppel eerst de zwarte startkabel los van de negatieve pool van de lege accu en daarna van de negatieve pool van de volle accu.
2. Koppel vervolgens eerst de rode kabel los van de positieve pool van de volle accu en daarna van de positieve pool van de lege accu.

10.9 De wiellader buiten bedrijf stellen en opnieuw in bedrijf stellen

De aangegeven maatregelen hebben betrekking op de buitenbedrijfstelling en het na langere opnieuw in bedrijf stellen van de wiellader.



OPMERKING

Houd u aan de handleiding van de motor.

De wiellader buiten bedrijf stellen

- Parkeer de wiellader zoals omschreven in hoofdstuk 10. "ONDERHOUD EN INSPECTIE".
- Blokkeer de scharnierverbinding.
- Krik de machine zo op dat de banden de grond niet meer raken.
- Schakel de parkeerrem uit.
- Laat het hefframe helemaal zakken.
- Laat de restdruk af van het hydraulisch systeem en zet de bedieningshendel in de 0-stand
- S্পuit een corrosiewerend middel op de blanke metalen onderdelen van de wiellader (bijv. de zuigerstangen van de hydraulische cilinders, als deze niet ingeschoven zijn).
- Bescherm de motor.

De motor beschermen

- Maak de motor schoon met een hogedrukspuit op een geschikte locatie.
- Breng de motor op bedrijfstemperatuur.
- Tap de motorolie af en voer die af op een milieuvriendelijke manier.
- Vul de motor met corrosiewerende olie.
- Tap de brandstoftank af.
- Maak een mengsel van 90 % brandstof en 10 % corrosiewerende olie en vul daarmee de brandstoftank.
- Laat de motor 10 minuten stationair draaien en schakel hem daarna uit.
- Draai de motor meerdere malen met de hand om de cilinder en de verbrandingskamer te beschermen.
- Verwijder de V-snaar en berg hem lucht- en lichtdicht op.
- S্পuit corrosiewerendmiddel op de loopvlakken van de riemschijven.
- Sluit de in- en uitlaat van de motor af.

Opslag accu

- Verwijder de accu.
- Maak de accu schoon.
- Laad de accu op.
- Sla de accu op in een droge en goed geventileerde ruimte bij circa 20 °C.
- Controleer het peil van het accuzuur iedere maand.
- Laad de accu op voordat hij weer wordt gebruikt.

De wiellader weer in bedrijf stellen

- Verwijder de motorbescherming.
- Plaats de accu.
- Controleer de bandenspanning.
- Verwijder het conserveringsmiddel van de zuigerstangen van de hydraulische cilinders.
- Laat de wiellader zakken.

-
- Controleer de werking van het elektrisch systeem.
 - Deblokkeer de scharnierverbinding.
 - Ontlucht het hydraulische systeem.
 - Controleer de werking van de besturing en de remmen.

Motorbescherming verwijderen

- Verwijder de afsluiting van de in- en uitlaat van de motor.
- Verwijder het corrosiewerend middel van de riemschijven.
- Monteer de V-snaar.
- Tap de beschermingsolie af en vul met motorolie.
- Start de motor.
- Controleer de spanning van de V-snaar na de eerste twee bedrijfsuren.

11. STORINGEN OPSPOREN EN OPLOSSEN

Storing/defect	Mogelijke oorzaak	Oplossing
Motor start niet	Lege brandstoftank	Vul tank en ontlucht het brandstofsysteem indien nodig
	Brandstoffilter of voorfilter (ervaring leert voorfilter) is verstopt, paraffinebezinksel	Vervang brandstoffilter of voorfilter, winterdiesel
	Stopmagneet op de motor werkt niet	Controleer zekeringen
	Lekkende brandstofleiding	Draai alle aansluitingen en klemmen aan
	Startsnelheid te laag	Controleer accu en lading, controleer of accuklemmen goed vastzitten
Motor loopt, wiellader beweegt niet	Handrem is ingeschakeld	Schakel handrem uit
	Startonderbreker is niet uitgeschakeld	Zie 3.3.2 "Rijden".
	Inch-cartridge bevindt zich niet in 0-stand	Controleer de inch-cartridge en retourveer en repareer deze indien nodig
	Magneten op aandrijfpomp krijgen geen stroom	Controleer zekeringen, laat garage multifunctionele hendel en elektronica controleren
Motor wordt te warm	Radiator/oliekoeler van de motor is vuil	Reinigen
	Peil koelvloeistof is te laag	Bijvullen
	Thermostaat zit vast	Laat hem vervangen door een garage
	V-snaar te los	Spanning V-snaar afstellen
	Oliepeil te laag of te hoog	Oliepeil corrigeren
Hydraulisch systeem wordt te warm	Koeler hydraulische olie is vuil	Reinigen
	V-snaar te los	Spanning V-snaar afstellen
	Peil hydraulische olie te laag	Vul hydraulische olie bij
	Overbelast	Belast machine minder, neem pauze
Machine heeft te weinig vermogen	Verstopt luchtfilter	Vervangen
	Onjuist brandstoftype	Vervang brandstof
	Kruippedaal blijft vastzitten	Controleer, repareer
	Toerental motor te laag	Aanpassen

12. VEILIGHEIDSINSTRUCTIES VOOR REPARATIES



OPMERKING

Het hoofdstuk 'Veiligheidsinstructies voor reparaties' bevat veiligheidsinstructies en geen instructies voor het uitvoeren van reparaties. Naast de algemene veiligheidsregels voor reparatiewerkzaamheden wijzen ze op gevaren die kunnen ontstaan tijdens reparatiewerkzaamheden en geven ze instructies ter voorkoming van schade aan de wiellader bij het uitvoeren van reparaties. Specifieke instructies voor reparatiewerkzaamheden worden niet gegeven in deze handleiding.

12.1 Algemene veiligheidsregels voor reparaties

Handleiding

Voer reparaties alleen uit als u de handleiding heeft gelezen en begrepen.

Let vooral op:

- de algemene veiligheidsvoorschriften.
- de algemene veiligheidsvoorschriften voor onderhoud en inspecties.
- alle waarschuwings- en informatieaanduidingen op de wiellader.
- het feit dat de omschrijving van werkprocessen alleen het benodigde advies geeft voor ervaren vakpersoneel.
- het feit dat de handleiding altijd aanwezig moet zijn in de wiellader.

Monteurs

- Monteurs die de reparaties uitvoeren, moeten over vakkennis en ervaring beschikken in het repareren van deze of vergelijkbare wielladers.
- Als ze geen vakkennis hebben, moet grondige training worden gegeven door ervaren personeel.

De scharnierende verbinding blokkeren

- Bij het uitvoeren van reparaties in de buurt van de scharnierende verbinding, moet deze altijd worden vastgezet met de schaarbescherming.
- Verwijder de bescherming na het voltooien van de reparaties.

Afgesloten drukapparatuur

Afgesloten drukapparatuur (bijv. drukaccumulatoren) niet openen, maar altijd volledig vervangen.

Onderdelen verwijderen

- Verbrandingsgevaar door hete onderdelen of vloeistoffen. Onderdelen van wielladers niet bij bedrijfstemperatuur verwijderen.
- Laat de druk af van leidingen, slangen, cilinders, radiateurs, tanks voor hydraulische olie, drukvaten en andere systemen of onderdelen vóór aanvang van de werkzaamheden.
- Vervang defecte onderdelen op tijd.
- Reinig onderdelen zorgvuldig voor u ze verwijdert.
- Markeer gedemonteerde onderdelen in de juiste volgorde om fouten tijdens het hermonteren te voorkomen.
- Bij het verwijderen van een onderdeel moeten blootgestelde verbindingen, gaten en behuizingen zorgvuldig worden afgedicht om te voorkomen dat er vuil binnendringt.

Loden afdichtingen of afdichtingswas niet verwijderen

- Het is verboden om de nominale druk van drukkbegrenzende kleppen te wijzigen zonder uitdrukkelijke toestemming van de fabrikant.
- Loodafdichtingen en afdichtingswas op de motor, drukkbegrenzingskleppen en drukaccumulatoren mogen niet worden beschadigd of verwijderd.

Na reparatiewerkzaamheden

- Dek alle blanke machineonderdelen af met een beschermende lak om corrosieschade te voorkomen.
- Plaats de bevestigingsbouten van de cabine terug als de reparaties zijn voltooid.
- Herbevestig alle beschermingsvoorzieningen, kappen, geluids- en vibratie-isolatie na voltooiing.
- Controleer de werking van de wiellader, vooral de gerepareerde onderdelen. Zorg ervoor dat er zich geen personen in de gevarezone bevinden.
- Gebruik de wiellader pas weer als alles goed functioneert.

12.2 Motor

- Voer alleen reparaties uit als de wiellader veilig staat zoals omschreven in hoofdstuk 12. "VEILIGHEIDSINSTRUCTIES VOOR REPARATIES".
- Risico op letsel door draaiende en/of warme onderdelen. Laat de motor afkoelen nadat hij is uitgeschakeld.
- Inspecteer de V-snaar alleen als de motor is uitgeschakeld.

12.3 Lassen

- Laswerkzaamheden mogen alleen worden uitgevoerd door vakpersoneel.
- Aan vaten/tanks die ontvlambare, brandbare, explosieve stoffen bevatten of hebben bevat, of die schadelijke dampen, gassen of nevels kunnen veroorzaken tijdens het uitvoeren van laswerkzaamheden, mogen alleen laswerkzaamheden worden uitgevoerd door personen die voor deze werkzaamheden zijn aangewezen onder toezicht van een gekwalificeerde deskundige. Vraag om advies als er problemen of vragen zijn.

Vóór het uitvoeren van laswerkzaamheden aan de wiellader

- Koppel de accu los zoals omschreven in deze handleiding.
- Maak de positieve klem (klem B+) van de dynamo los.
- Schakel de hoofdschakelaar van de accu (indien aanwezig) naar UIT.
- Bescherm losgekoppelde klemmen en verbindingen tegen kortsluiting.
- Bevestig de stroomklem in de onmiddellijke nabijheid van het laspunt. De lasstroom mag niet door tandwielen, bouten, verbindingen of hydraulische cilinders lopen.

Na het lassen

- Sluit alle elektrische aansluitingen weer aan en controleer de werking.
- Sluit de accu weer aan zoals omschreven in de handleiding.

12.4 Hydraulisch systeem

- Vóór het uitvoeren van reparatiewerkzaamheden aan het hydraulisch systeem, moet de druk worden afgelaten zoals beschreven in hoofdstuk 6. "RESTDRUK VAN HYDRAULISCH SYSTEEM AFLATEN".
- Vervang beschadigde en lekkende hydraulische leidingen en slangen door nieuwe. Gebruik geen gebruikte slangen.
- Hydraulische slangen moeten na zes jaar worden vervangen.
- Voer gemorste en afgewerkte olie af op een milieuvriendelijke manier.
- Houd u aan de algemene veiligheidsvoorschriften voor het uitvoeren van onderhoud en inspecties.

12.5 Remmen

- Reparaties aan remmen mogen alleen worden uitgevoerd door personeel dat is opgeleid in het uitvoeren van werk aan remsystemen.
- Het gebruik van andere remvloeistof dan voorgeschreven door de fabrikant is verboden.
- Neem de opmerkingen over gezondheidsgevaaren en milieubescherming in acht bij het werken met remvloeistof.
- Voer alleen reparaties uit aan remmen als de wiellader veilig staat zoals omschreven in hoofdstuk 12. "VEILIGHEIDSINSTRUCTIES VOOR REPARATIES".

13. WIELLADER STILLEGGEN/BUITEN GEBRUIK STELLEN



MILIEU-INFORMATIE

Breng het milieu geen schade toe. Laat geen olie of olieachtig afval in de grond of het water terechtkomen. Voer de verschillende materialen, verbruiksmaterialen en hulpmiddelen, apart en op een milieuvriendelijke manier af.

Als de wiellader niet meer voor het beoogde gebruik wordt gebruikt, zorg er dan voor dat de wiellader in overeenstemming met de geldende voorschriften wordt stilgelegd of buiten gebruik wordt gesteld en wordt afgevoerd.

Voorafgaand aan afvoer

- Houd u aan alle toepasselijke veiligheidsvoorschriften voor het buiten gebruik stellen van wielladers.
- Zorg ervoor dat de wiellader niet kan worden bediend tussen de buitengebruikstelling en de verdere afvoer.
- Zorg dat er geen verbruiksmaterialen en hulpmiddelen vrijkomen die schadelijk zijn voor het milieu en dat de machine geen gevaar vormt op de plek waar hij geparkeerd staat.
- Beveilig de wiellader tegen ongeautoriseerd gebruik. Sluit en vergrendel alle openingen (deuren, ruiten, motorkap) en zet de wiellader veilig neer zoals omschreven in hoofdstuk 13. "WIELLADER STILLEGGEN/BUITEN GEBRUIK STELLEN".
- Bevestig alle veiligheidsvoorzieningen.
- Repareer lekken in de motor, tanks en het hydraulische systeem.
- Verwijder de accu.
- Sla de wiellader op op een plek die beveiligd is tegen toegang door ongeautoriseerde personen.

Afvoer

- Het recyclen van de wiellader moet voldoen aan de op het moment van het recyclen geldende best practices en aan de voorschriften ter voorkoming van ongevallen.
- Alle onderdelen moeten worden afgevoerd naar de daarvoor bestemde locaties, al naargelang het materiaal.
- Let op het scheiden van materiaal tijdens het recyclen.
- Let op dat verbruiksmaterialen en hulpmiddelen op milieuvriendelijke wijze worden afgevoerd.

14. APPENDIX

14.1 Reserveonderdelen bestellen



LET OP

Gebruik alleen originele reserveonderdelen voor de wiellader.
Bestel via info@eurotrac.nl of tel: +31 (0)186 612 333

Vul de belangrijkste gegevens van uw wiellader hier in, zodat u deze snel bij de hand heeft bij het bestellen van reserveonderdelen.

Type wiellader	
Voertuigidentificatienummer	
Motortype	
Nr. motor	
Leverdatum	