



Eurotrac

W13 CF



50 PK

Motorvermogen

3.300 Kg

Eigen Gewicht

2.90 m

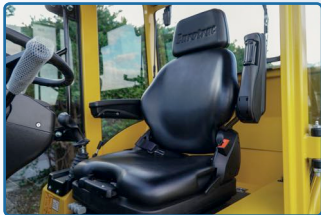
Hefhoogte

1.600 Kg

Kiplast

Standaard voorzien van:

- * Yanmar Stage V 4TNV86
- * Extra Hydr. functie op joystick
- * Hydr. Snelwissel
- * Hydrostaat met 2 rijnsnelheden
- * Naaf reductie en sperddifferentieel
- * Wegverlichting / werkclampen



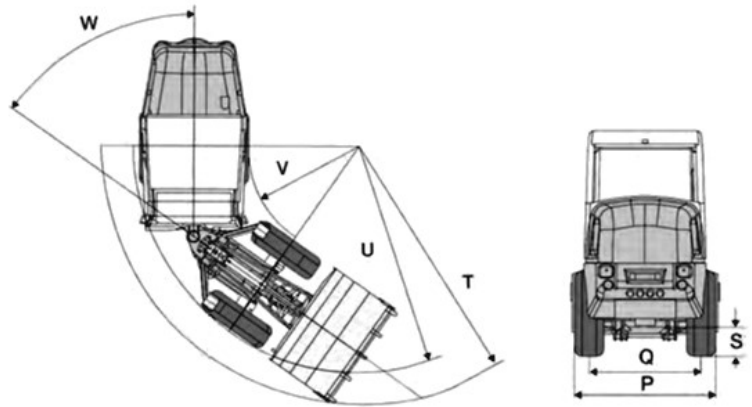
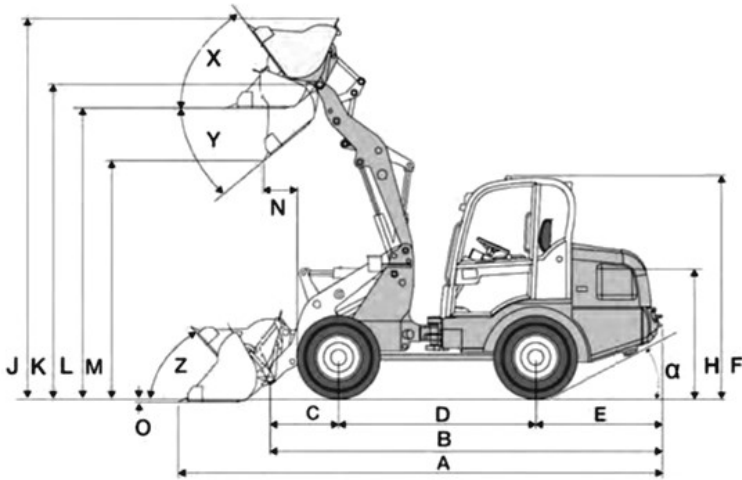
Artikel Nr	Opties
Euro W13	Euro - Snelwissel
W13/002	Lepelbord incl. lepels
W13/001	Bak 500L - 160 cm
W12/Grap	Mestklem - 130 cm
W13PB1596	Puinbak
PB140W	Pelikaanbak
PB160E	Pelikaanbak
TR150W	Tegelriek
BK	Balenklem

* Alle opties zijn ook beschikbaar voor Euro - Snelwissel



Importeur:

P. de Heus en Zonen Greup B.V. Stougjesdijk 153, 3271 KB Mijnsheerenland - Tel: +31 (0) 186- 612333 - info@eurotrac.nl



Technische gegevens

Model	W13 CF	
Maten	(mm)	
A	Totale lengte met standaard bak	4830
B	Totale lengte zonder bak	3700
C	As-centrum tot snelwissel	480
D	Wielbasis	1860
E	Overhang achter	1190
F	Totale hoogte machine	2250
H	Zithoogte	1410
J	Max. werkhogte	3490
K	Max. hoogte van snelwissel	3010
L	Max. hefhoogte horizontaal	2900
M	Max. dumphoogte bij min. dumpafstand	2090
N	Min. dumpafstand	750
O	Graafdiepte	65
P	Totale breedte	1340
Q	Spoorbreedte	1110
S	Bodemvrijheid	255
T	Max. draaicirkel buitenzijde met bak	2635
U	Max. draaicirkel buitenzijde	2320
V	Max. draaicirkel binnenzijde	1200
W	Draaihoek	45°
X	Inhaalhoek bij max. hefhoogte	43°
Y	Max. uitkiphoek	45°
Z	Inhaalhoek op bodem	28°
a	Oprijhoek (max.)	
Bandenmaat		
	11.5/80-15.3 EM	1340

Model	W13
Motor gegevens	
Motor merk	Yanmar
Motor type	4TNV86
Cilinder	4
Max. vermogen (Kw / HP / rpm)	37/50/2600
Capaciteit (cm ³)	2434
koeling	vloeistof
Elektrisch systeem	
Elektrisch systeem (V)	12
Accu (Ah)	72
Generator (A)	65
Gewicht	
Eigen gewicht (kg)	3300
Max. hefvermogen (daN)	2480
Kiplasten, bak (kg) (volgens ISO 8313)	
Hefframe horizontaal & machine recht	1960
Hefframe horizontaal & machine knik gestuurde	1600
Kiplasten, palletvork (kg) (volgens ISO 8313)	
Hefframe horizontaal & machine recht	1560
Hefframe horizontaal & machine knik gestuurde	1300
Voertuig gegevens	
Rijsnelheid min/max	L0-10 H0-24
Diesel tank inhoud	50
Hydro tank inhoud	60
Hydraulische systeem	
Hydraulische aandrijving	
Olie opbrengst (l/min)	84
Werkdruk (bar)	400
Hydraulische bediening (extra optie)	
Olie opbrengst (l/min)	48-52
Werkdruk (bar)	180
Aandrijving	
Type aandrijving	hydrostatisch via aandrijfjas
Geluidswaarden	
gewaarborgde geluidsvermogensniveau LwA (dB A)	101