



Eurotrac

FD30-II



4.320 Kg

Eigen gewicht

3.000 Kg

Hefvermogen

4.5 m tripple

Hefhoogte

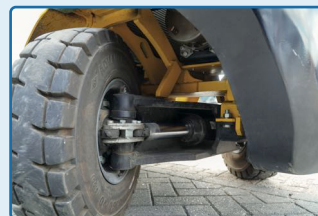
Kubota V2403

Motor

Standaard voorzien van:

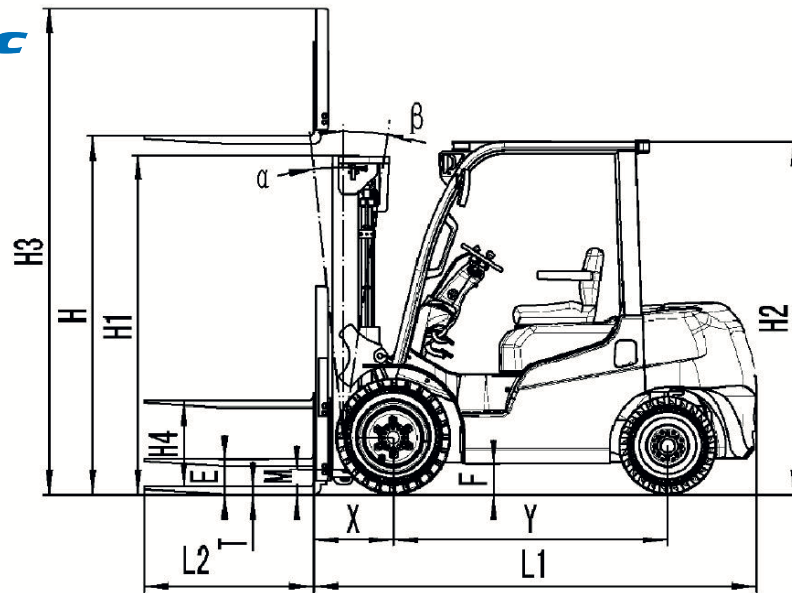


- * Stage-V Kubota motor
- * Tripple mast
- * Side shift
- * 1070 mm lefels
- * Extra hydr. ventiel
- * Vol rubber banden



Importeur:

P. de Heus en Zonen Greup B.V. Stougjesdijk 153, 3271 KB Mijnsheerenland - Tel: +31 (0) 186- 612333 - info@eurotrac.nl



| Model | | FD30-II |
|----------------------------|-----------------------------|----------------------|
| Gegevens | | |
| Aandrijvingstype | | Diesel |
| Nominale capaciteit | | 3000 Kg |
| Motor | | Kubota V2403 Stage-V |
| Algemene afmetingen | | |
| L1 | Lengte tot lepelbord | 2744 |
| B1 | Totale breedte | 1236 |
| H1 | Masthoogte laag | 2080 |
| H3 | Masthoogte hoog | 4272 |
| H2 | Hoogte van bovenbeveiliging | 2165 |
| H | Hefhoogte | 4500 |
| | Lepel afmetingen | 1070x125x45 |
| | Mast kantelhoek | 6/11° |
| X | Vooroverhang | 494 |
| R | Draaicirkel | 2400 |
| | Eigen gewicht | 4320 |
| Chassis | | |
| | Voorbanden | 28x9-15-12PR |
| | Achterbanden | 6.50-10-10PR |
| | Spoorbreedte voor | 1000 |
| | Spoorbreedte achter | 970 |
| Y | Wielbasis | 1700 |
| M/F | Bodemvrijheid | 125/145 |