



Eurotrac

W12 S



26 PK

Motorvermogen

2.150 Kg

Eigen Gewicht

2.90 m

Hefhoogte

1.200 Kg

Kiplast

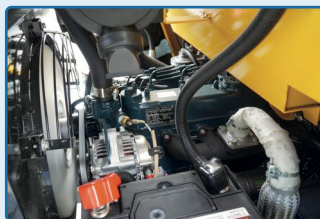
Standaard voorzien van:

- * Extra Hydr. functie op joystick
- * Hydr. Snelwissel
- * Hydrostaat met 2 rijssnelheden
- * Zware assen
- * Lichtbalk / Wegverlichting
- * Brede banden 31x15.5

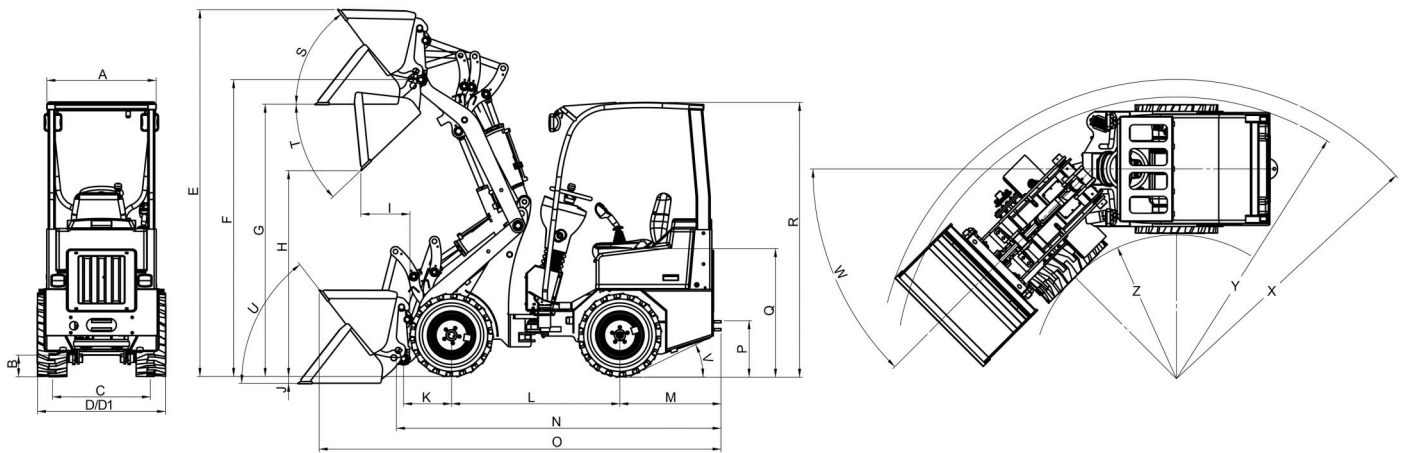


| Artikel Nr | *Optie |
|------------|------------------------|
| Euro W12 | Euro - Snelwissel |
| W12/006 | Lepelbord incl. lepels |
| W12/001 | Bak 500L - 158 cm |
| W12/Grap | Mestklem - 130 cm |
| W12PB1476 | Puinbak |
| TR150 | TR Tegelriek |
| PB140W | Pelikaanbak |
| BK | Balenklem |

* Alle opties zijn ook beschikbaar voor Euro - Snelwissel



Importeur:



Technische gegevens

| Model | W12 S |
|--|-------|
| Maten (mm) | |
| A Breedte machine | 1080 |
| B Bodemvrijheid | 250 |
| C Spoorbreedte | 795 |
| D Totale breedte | 1140 |
| D1 Totale breedte met bak | 1580 |
| E Max. werkhogte | 3490 |
| F Max. hoogte van snelwissel | 3010 |
| G Laadhoogte | 2900 |
| H Max. dumphogte | 2090 |
| I Min. dumpafstand | 484 |
| J Graafdiepte | 200 |
| K As-centrum tot snelwissel | 590 |
| L Wielbasis | 1600 |
| M Overhang achter | 1094 |
| N Totale lengte zonder bak | 3440 |
| O Totale lengte met standaard bak | 4360 |
| P Trekhaak hoogte | 700 |
| Q Zithogte | 1165 |
| R Totale hoogte machine | 2225 |
| S Inhaalhoek bij max. hefhoogte | 45° |
| T Max. uitkiphogte | 45° |
| U Inhaalhoek op bodem | 46° |
| V Oprijhoek (max.) | 28° |
| W Draaihoek | 45° |
| X Max. draaicirkel buitenzijde met bak | 3085 |
| Y Max. draaicirkel buitenzijde | 2597 |
| Z Max. draaicirkel binnenzijde | 1450 |
| Bandenmaat | |
| 10-16.5NHS | 1080 |
| 31x15.5-15AS | 1320 |

| Model | W12 |
|---|--------------|
| Motor gegevens | |
| Motor merk | KUBOTA |
| Motor type | D1505-E5B |
| Cilinder | 4 |
| Emissie reglement | Stage V |
| Max. vermogen (kW) | 18,5 kW |
| Max. koppel (N.m/rpm) | 71.4 / 1600 |
| koeling | Watergekoeld |
| Elektrisch systeem | |
| Elektrisch systeem (V) | 12 |
| Accu (Ah) | 60 |
| Gewicht | |
| Eigen gewicht (kg) | 2150 |
| Max. hefvermogen (daN) | 1300 |
| Kiplasten in bak (kg) (volgens ISO 8313) | |
| Hefframe horizontaal & machine recht | 1200 |
| Hefframe horizontaal & machine knik gestuurde | 840 |
| Voertuig gegevens | |
| Rijsnelheid min/max | L0-8 H0-18 |
| Diesel tank inhoud | 45 |
| Hydro tank inhoud | 40 |
| Hydraulische systeem | |
| Hydraulische aandrijving | |
| Olie opbrengst (l/min) | 64 |
| Werkdruk (bar) | 380 |
| Hydraulische bediening (extra optie) | |
| Olie opbrengst (l/min) | 46 |
| Werkdruk (bar) | 180 |