



Eurotrac

T13 F



50 PK

Motorvermogen

3.280 Kg

Eigen Gewicht

4.10 m

Hefhoogte

1.760 / 990 Kg

Hefkracht Kort/Lang

Standaard voorzien van:

- * Yanmar Stage V 4TNV86
- * Joystickbediening
- * Extra Hydr. functie op joystick
- * Hydr. Snelwissel
- * Hydrostaat met 2 rijsnelheden
- * Naaf reductie en sperddifferentieel
- * Overload veiligheidssysteem met monitor

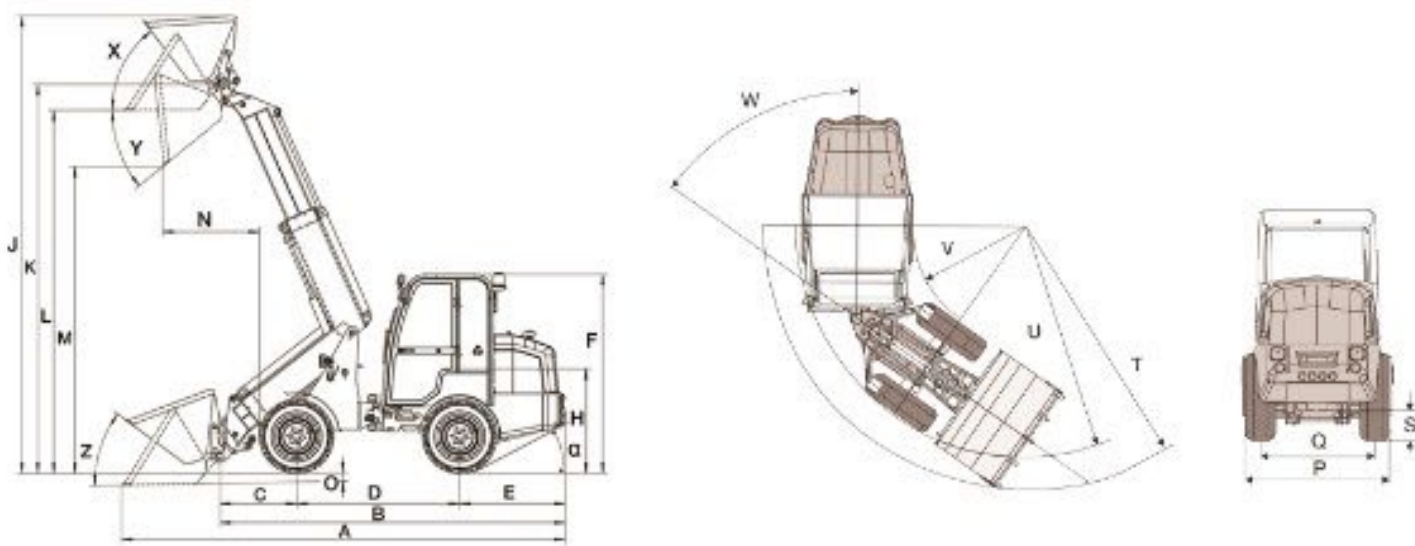


Artikel Nr	Opties
Euro W13	Euro - Snelwissel
W13/002	Lepelbord incl. lepels
W13/001	Bak 500L - 160 cm
W12/Grap	Mestklem - 130 cm
W13PB1596	Puinbak
PB140W	Pelikaanbak
PB160E	Pelikaanbak
TR150W	Tegelriek
BK	Balenklem

* Alle opties zijn ook beschikbaar voor Euro - Snelwissel



Importeur:



Technische gegevens

Model	T13 F
Maten	(mm)
A Totale lengte met standaard bak	5057
B Totale lengte zonder bak	3933
C As-centrum tot snelwissel	873
D Wielbasis	1860
E Overhang achter	1200
F Totale hoogte machine	2255
H Zithoogte	1249
J Max. werkhogte	4650
Max. hefhogte	4100
K Max. hoogte van snelwissel	3750
L Max. hefhogte horizontaal	3400
M Max. dumphogte	2900
N Reikwijdte bij M	1106
O Graafdiepte	96
P Totale breedte	1340
Q Spoorbreedte	1110
S Bodenvrijheid	255
T Max. draaicirkel buitenzijde met bak	2635
U Max. draaicirkel buitenzijde	2320
V Max. draaicirkel binnenzijde	1200
W Draaihoek	45°
X Inhaalhoek bij max. hefhogte	45°
Y Max. uitkiphoek	43°
Z Inhaalhoek op bodem	45°
Oprijhoek (max.)	28°
Bandenmaat	
11.5/80-15.3 EM	1340

Model	T13
Motor gegevens	
Motor merk	Yanmar
Motor type	4TNV86
Cilinder	4
Max. vermogen (Kw / HP / rpm)	37/50/2600
Capaciteit (cm ³)	2434
koeling	vloeistof
Elektrisch systeem	
Elektrisch systeem (V)	12
Accu (Ah)	72
Generator (A)	65
Gewicht	
Eigen gewicht (kg)	3280
Max. hefvermogen (daN)	2100
Kiplasten, bak (kg) (volgens ISO 8313) kort / verlengd	
Hefframe horizontaal & machine recht	1760 - 1400
Hefframe horizontaal & machine knik gestuurde	990 - 780
Kiplasten, palletvork (kg) (volgens ISO 8313)	
Hefframe horizontaal & machine recht	1400 - 1140
Hefframe horizontaal & machine knik gestuurde	710 - 580
Voertuig gegevens	
Rijsnelheid min/max	L0-10 H0-24
Diesel tank inhoud	50
Hydro tank inhoud	60
Hydraulische systeem	
Hydraulische aandrijving	
Olie opbrengst (l/min)	84
Werkdruk (bar)	400
Hydraulische bediening (extra optie)	
Olie opbrengst (l/min)	48-52
Werkdruk (bar)	180
Aandrijving	
Type aandrijving	hydrostatisch via aandrijfjas
Geluidswaarden	
gewaarborgde geluidsvermogensniveau LwA (dB A)	101